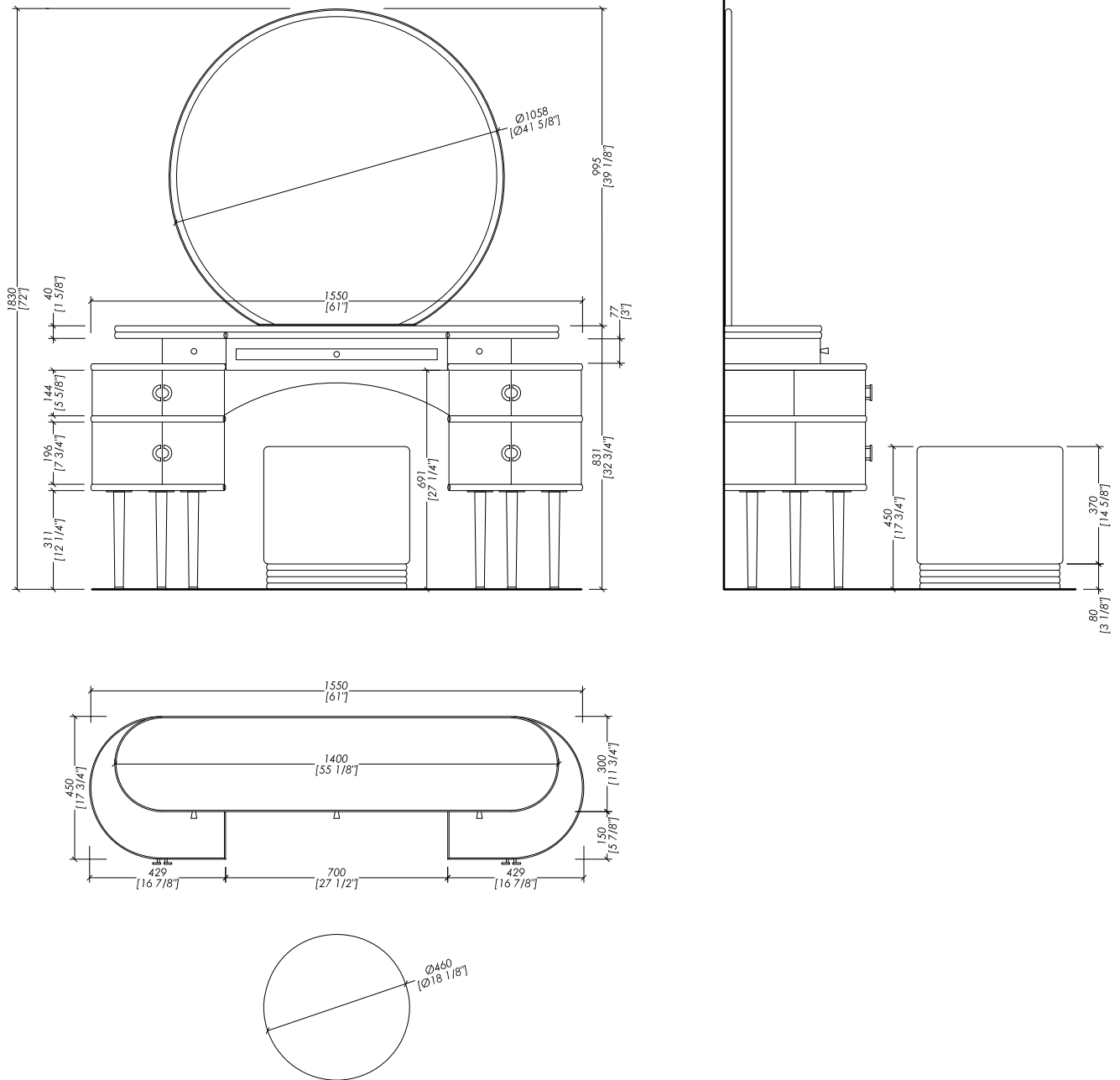


Devon&Devon

ZELDA

design Ufficio Stile



updating 02|2019

- > MOBILE TRUCCO
- > STRUTTURA | PROFILI | GAMBE | BASE POUF > ottone satinato protetto | cromo
- > MOBILE > legno laccato lucido | legno laccato opaco
- FINITURA: pure white | cream | intense pink | twill
- > TOP > marmo > Crema Extra
- > DIMENSIONE IMBALLO: mm 1680x640x615H (mobile trucco)
- > DIMENSIONE IMBALLO: mm 1120x1040x50H (specchio)
- > DIMENSIONE IMBALLO: mm 500x500x500H (pouf)
- > PESO TOTALE: 159,2 Kg

N.B. Tutte le misure sono in millimetri/pollici. Questo disegno è di proprietà Devon&Devon. Non può essere riprodotto o trasmesso a terzi senza autorizzazione.

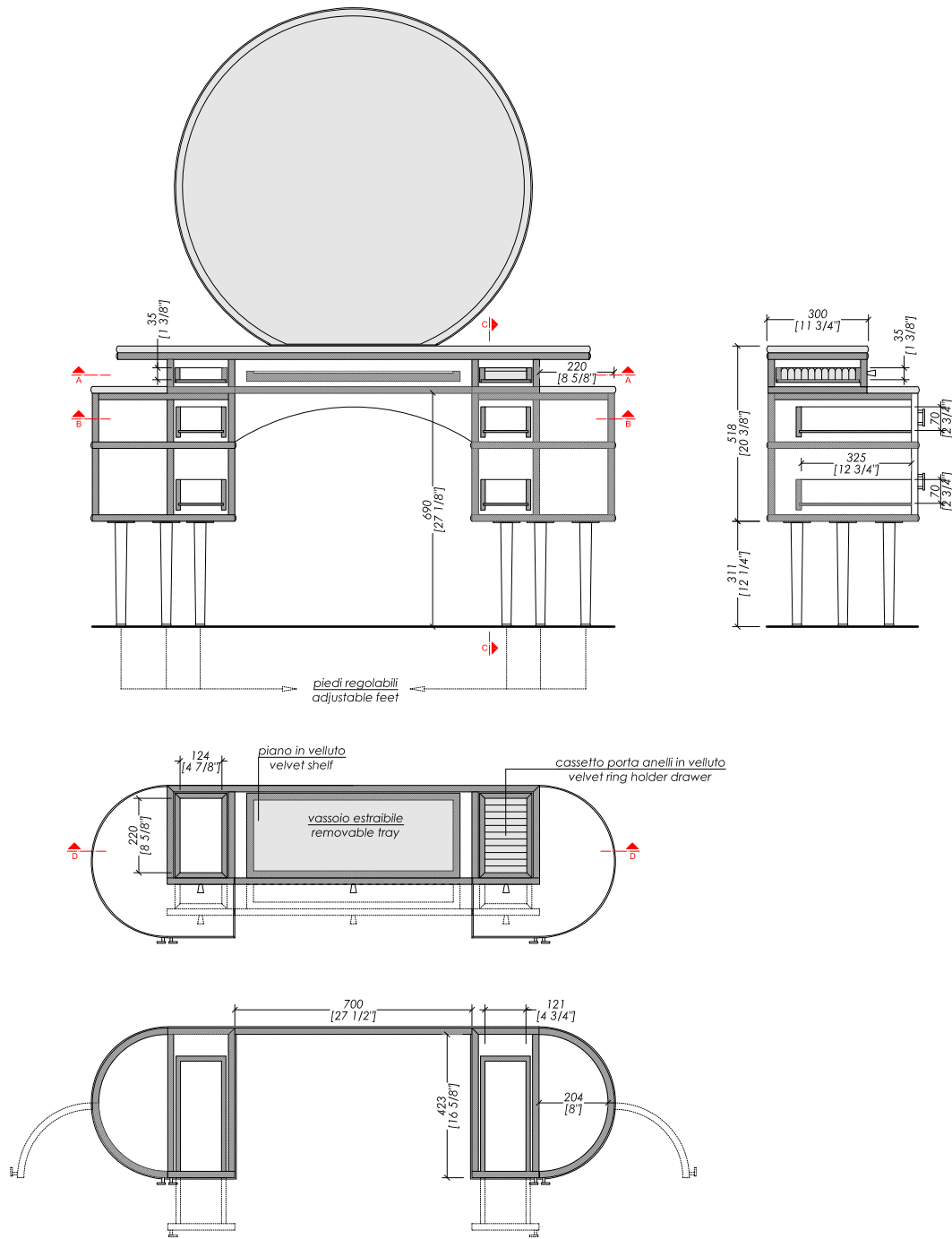
- > VANITY TABLE
- > STRUTTURA | BORDERS | LEGS | BASE POUF > brushed brass matt lacquered | chrome
- > VANITY > polished wood | matt wood
- FINISH: pure white | cream | intense pink | twill
- > TOP > marble > Crema Extra
- > PACKAGING SIZE: inch 66 1/8"x25 1/4"x24 1/4"H (vanity table)
- > PACKAGING SIZE: inch 44 1/8" 41"x2"H (mirror)
- > PACKAGING SIZE: inch 19 5/8"x19 5/8"x19 5/8"H (pouf)
- > WEIGHT: 351 Lbs

N.B. All measurements are in millimetres/inch. This drawing is property of Devon&Devon. It may not be reproduced or transmitted to third parties without authorization.

Devon&Devon

ZELDA

design Ufficio Stile



updating 02|2019

- > MOBILE TRUCCO
- > STRUTTURA | PROFILI | GAMBE | BASE POUF > ottone satinato protetto | cromo
- > MOBILE > legno laccato lucido | legno laccato opaco
- FINITURA: pure white | cream | intense pink | twill
- > TOP > marmo > Crema Extra
- > DIMENSIONE IMBALLO: mm 1680x640x615H (mobile trucco)
- > DIMENSIONE IMBALLO: mm 1120x1040x50H (specchio)
- > DIMENSIONE IMBALLO: mm 500x500x500H (pouf)
- > PESO TOTALE: 159,2 Kg

N.B. Tutte le misure sono in millimetri/pollici. Questo disegno è di proprietà Devon&Devon. Non può essere riprodotto o trasmesso a terzi senza autorizzazione.

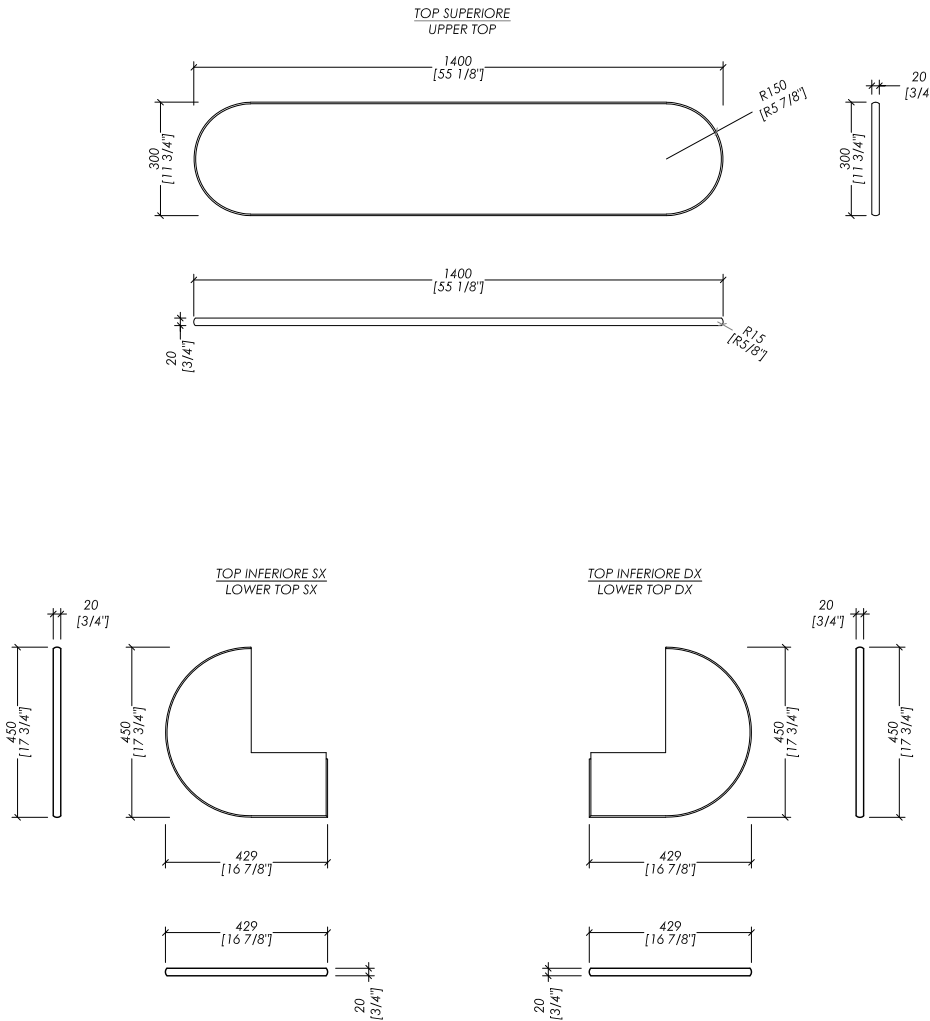
- > VANITY TABLE
- > STRUTTURA | BORDERS | LEGS | BASE POUF > brushed brass matt lacquered | chrome
- > VANITY > polished wood | matt wood
- FINISH: pure white | cream | intense pink | twill
- > TOP > marble > Crema Extra
- > PACKAGING SIZE: inch 66 1/8"x25 1/4"x24 1/4"H (vanity table)
- > PACKAGING SIZE: inch 44 1/8" 41"x2"H (mirror)
- > PACKAGING SIZE: inch 19 5/8"x19 5/8"x19 5/8"H (pouf)
- > WEIGHT: 351 Lbs

N.B. All measurements are in millimetres/inch. This drawing is property of Devon&Devon. It may not be reproduced or transmitted to third parties without authorization.

Devon&Devon

ZELDA

design Ufficio Stile



updating 02|2019

> TOP IN MARMO > MOBILE TRUCCO

- > MARMO > Crema Extra
- > DIMENSIONE IMBALLO: mm 1555x275x695H (marmo)
- > PESO TOTALE: 53,6Kg

N.B. Tutte le misure sono in millimetri/pollici. Questo disegno è di proprietà Devon&Devon. Non può essere riprodotto o trasmesso a terzi senza autorizzazione.

> MARBLE TOP > VANITY TABLE

- > MARBLE > Crema Extra
- > PACKAGING SIZE: inch 61 1/4"x10 7/8"x27 3/8"H (marble)
- > WEIGHT: 118,2 Lbs

N.B. All measurements are in millimetres/inch. This drawing is property of Devon&Devon. It may not be reproduced or transmitted to third parties without authorization.