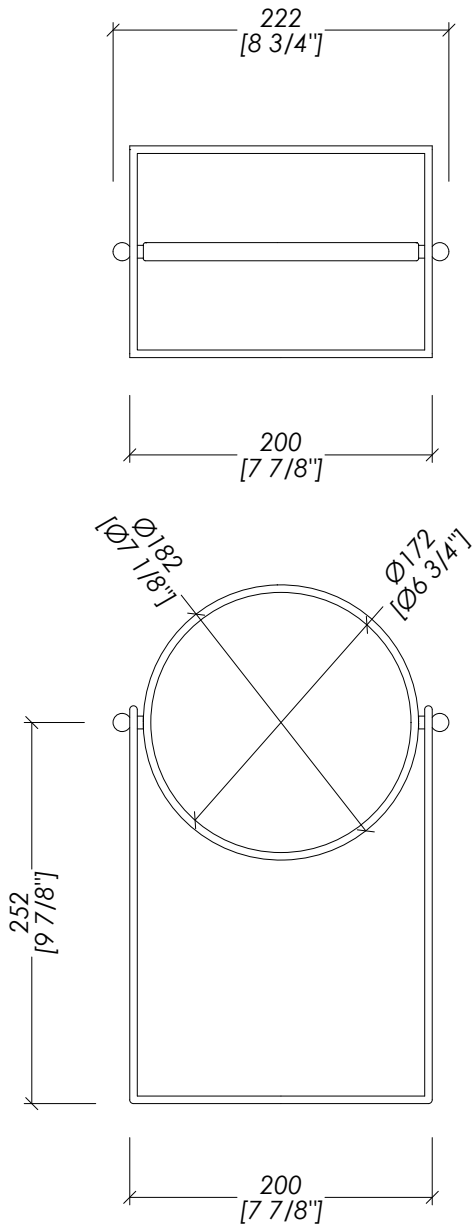


Devon&Devon

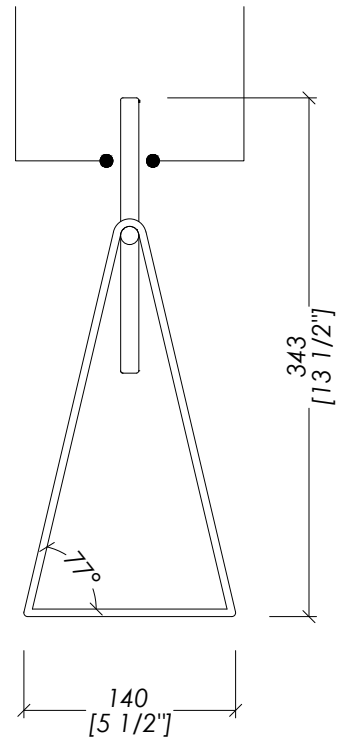
WALTZ

design Ufficio Stile



SIDE "A" / LATO "A"
3x magnifying mirror
Specchio ingranditore 3x

SIDE "B" / LATO "B"
Standard mirror
Specchio standard



updating 01|2025

WLZ-110-CR; WLZ-110-OT; WLZ-110-NK; WLZ-110-NKSA; WLZ-110-OTSAT/P

- > SPECCHIO INGRANDITORE DA APPOGGIO, BASCULANTE
- > MATERIALE > ottone
- FINITURA: cromo | oro chiaro | nickel lucido | nickel satinato | ottone satinato protetto
- > TOLLERANZA: $\pm 2\%$
- > DIMENSIONE IMBALLO: mm 350x250x180H
- > PESO: 1.1 Kg

N.B. Tutte le misure sono in millimetri/pollici. Questo disegno è di proprietà Devon&Devon. Non può essere riprodotto o trasmesso a terzi senza autorizzazione.

- > TILTING FREE-STANDING MAGNIFYING MIRROR
- > MATERIAL > brass
- FINISH: chrome | light gold | polished nickel | satin nickel | brushed brass matt lacquered
- > TOLERANCE: $\pm 2\%$
- > PACKAGING SIZE: inch 13 3/4"x9 7/8"x7 1/8"H
- > WEIGHT: 2.42 Lbs

N.B. All measurements are in millimetres/inch. This drawing is property of Devon&Devon. It may not be reproduced or transmitted to third parties without authorization.