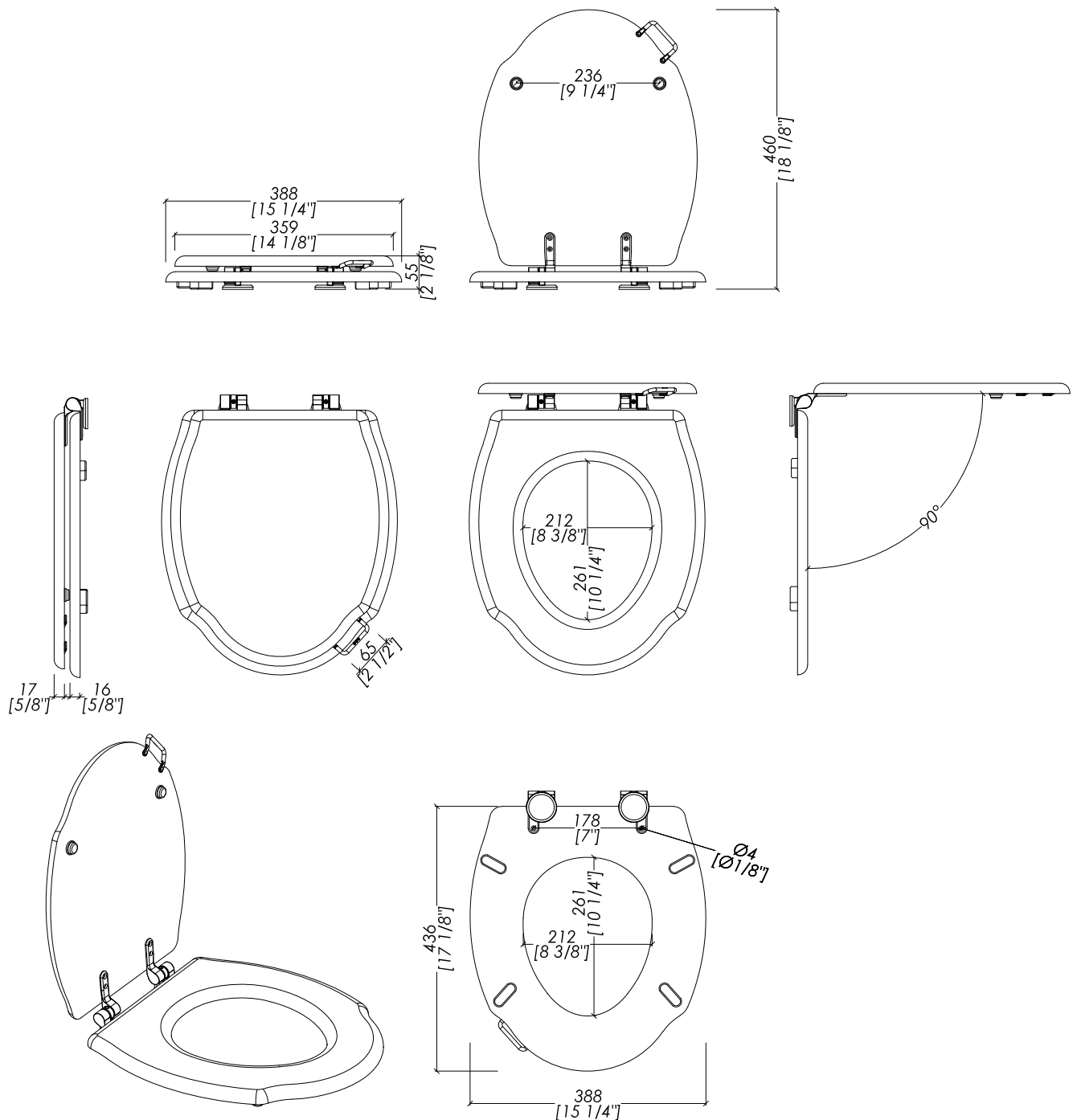


Devon&Devon

WESTMINSTER



*Cerniera soft-close

*Soft-close hinge

updating 01|2023

SEDBIAWESCR; SEDBIAWESOT; SEDBIAWESNK

- > SEDILE IN POLIESTERE
- > MATERIALE > Poliestere
- > FINITURA: cromo | oro chiaro | nickel lucido
- > TOLLERANZA: ± 3 %
- > DIMENSIONE IMBALLO: mm 560x400x80H
- > PESO: 3,5 Kg

N.B. Tutte le misure sono in millimetri/pollici. Questo disegno è di proprietà Devon&Devon. Non può essere riprodotto o trasmesso a terzi senza autorizzazione.

- > WESTMINSTER POLYESTER SEAT
- > MATERIAL > Poliestere
- > FINISH: chrome | light gold | polished nickel
- > TOLERANCE: ± 3 %
- > PACKAGING SIZE: inch 22"X 15 3/4"x 3 1/8" H
- > WEIGHT: 7,7 Lbs

N.B. All measurements are in millimetres/inch. This drawing is property of Devon&Devon. It may not be reproduced or transmitted to third parties without authorization.