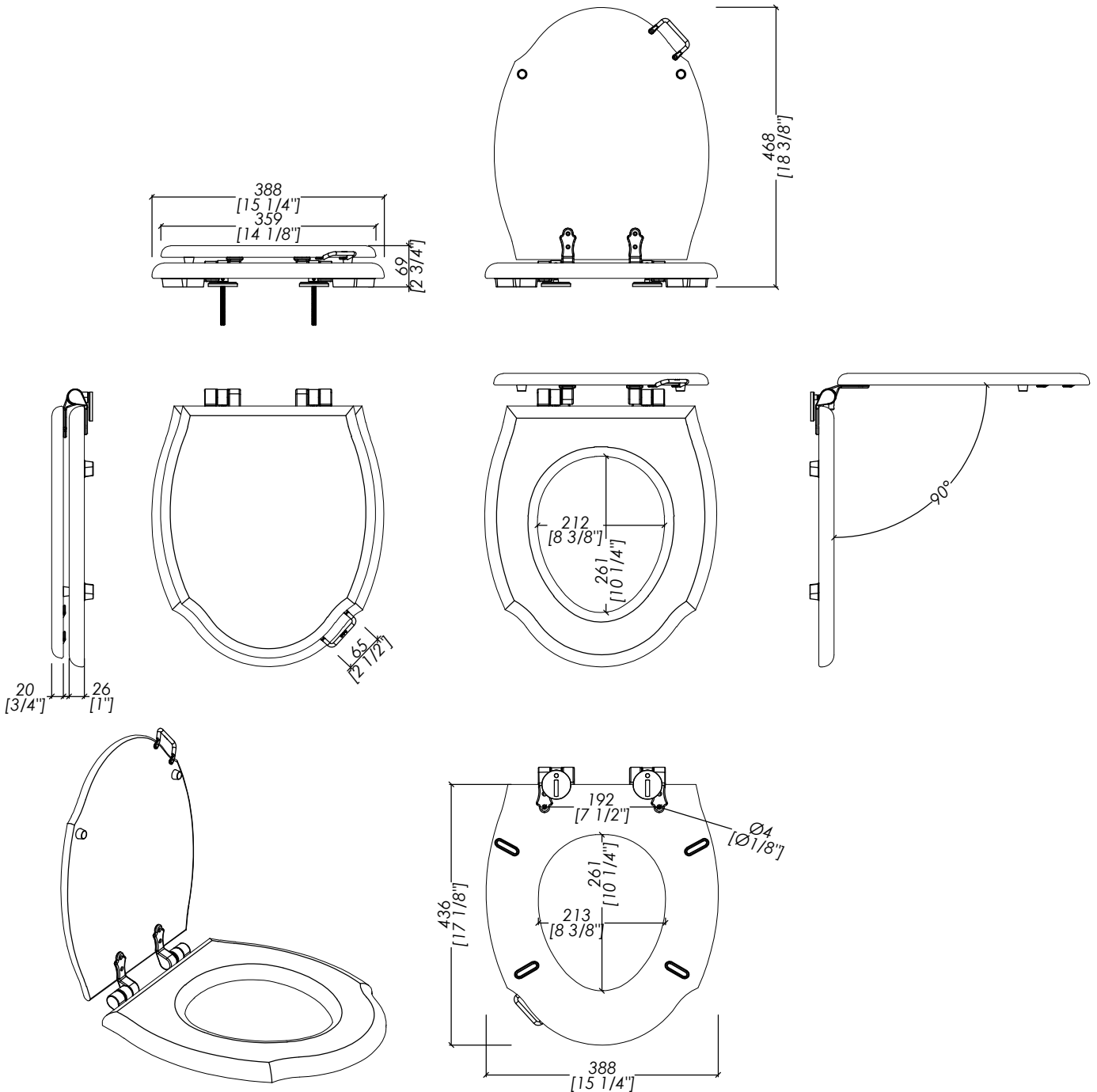


Devon&Devon

WESTMINSTER



*Cerniera soft-close

*Soft-close hinge

updating 01|2024

3|BSEBIAWCR; 3|BSEBIAW; 3|BSEBIAWNK

- SEDILE LISTRATO IN MDF VERNICIATO BIANCO
- MATERIALE > MDF
- FINITURA: cromo | oro chiaro | nickel lucido
- TOLLERANZA: $\pm 3\%$
- DIMENSIONE IMBALLO: mm 560x400x80H
- PESO: 4.6 Kg

N.B. Tutte le misure sono in millimetri/pollici. Questo disegno è di proprietà Devon&Devon. Non può essere riprodotto o trasmesso a terzi senza autorizzazione.

- WESTMINSTER WHITE PAINTED SEAT IN MDF
- MATERIAL > MDF
- FINISH: chrome | light gold | polished nickel
- TOLERANCE: $\pm 3\%$
- PACKAGING SIZE: inch 22"x 15 3/4"x 3 1/8" H
- WEIGHT: 10.15 Lbs

N.B. All measurements are in millimetres/inch. This drawing is property of Devon&Devon. It may not be reproduced or transmitted to third parties without authorization.