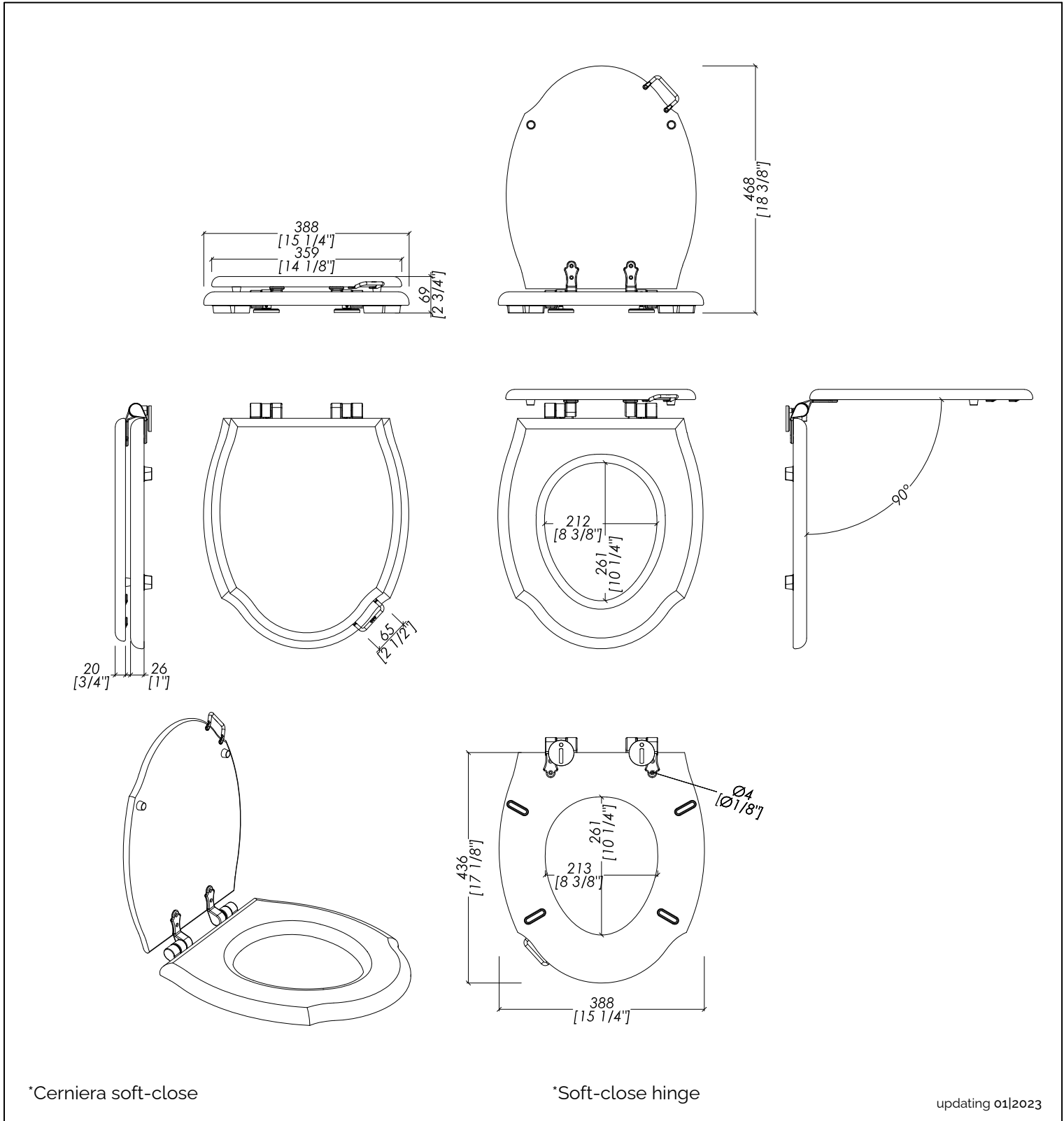


Devon&Devon

WESTMINSTER



3|BSEBIAWCR; 3|BSEBIAW; 3|BSEBIAWNK

- > SEDILE LISTRATO IN MDF VERNICIATO BIANCO
- > MATERIALE > MDF
- > FINITURA: cromo | oro chiaro | nickel lucido
- > TOLLERANZA: ± 3 %
- > DIMENSIONE IMBALLO: mm 560x400x80H
- > PESO: 4.6 Kg

N.B. Tutte le misure sono in millimetri/pollici. Questo disegno è di proprietà Devon&Devon. Non può essere riprodotto o trasmesso a terzi senza autorizzazione.

- > WESTMINSTER WHITE PAINTED SEAT IN MDF
- > MATERIAL > MDF
- > FINISH: chrome | light gold | polished nickel
- > TOLERANCE: ± 3 %
- > PACKAGING SIZE: inch 22"x 15 3/4"x 3 1/8" H
- > WEIGHT: 10.15 Lbs

N.B. All measurements are in millimetres/inch. This drawing is property of Devon&Devon. It may not be reproduced or transmitted to third parties without authorization.