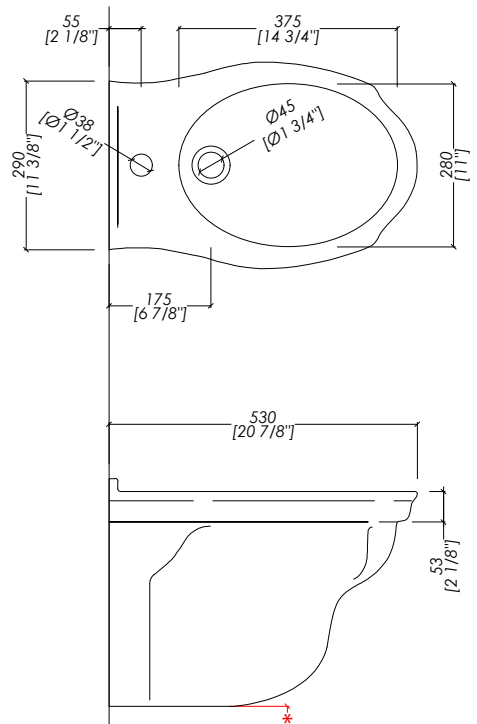
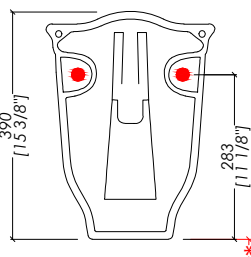
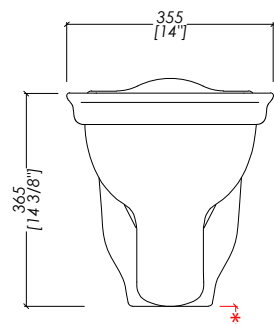
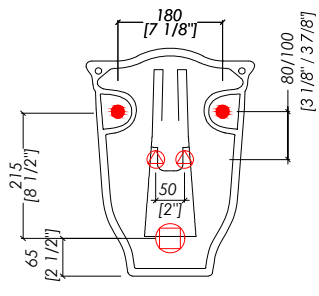


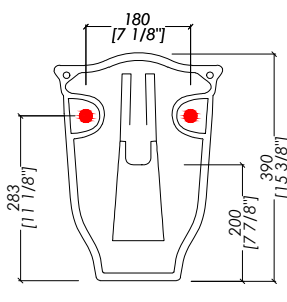
Devon&Devon

WESTMINSTER

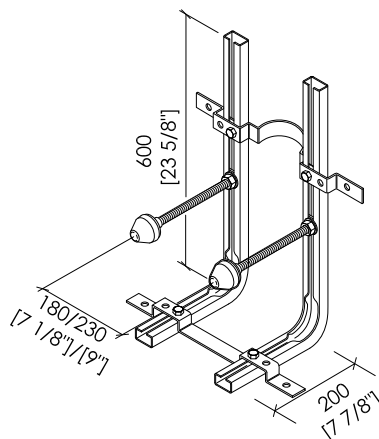
ENTRATA/USCITA ACQUA WATER IN/OUT



FORI DI FISSAGGIO INSTALLATION HOLES



SISTEMI PREMONTATI PER BIDET SOSPESI MOUNTING SYSTEM FOR WALL-HUNG BIDET



* L'ALTEZZA DA TERRA DEI SANITARI SOSPESI PUÒ ESSERE STABILITA DAL CLIENTE.

△ PREDISPOSIZIONE PER ADDUZIONE

□ PREDISPOSIZIONE PER SIFONE

* THE HEIGHT FROM THE FLOOR OF THE WALL-HUNG SANITARYWARE CAN BE DECIDED BY THE CUSTOMER.

△ POSITION FOR WATER INLET

□ POSITION FOR SIPHON

updating 01|2022

IBBID1FSWES

- > BIDET SOSPESO (1 FORO)
- > MATERIALE > ceramica
- FINITURA: bianco o nero
- > TOLLERANZA: ± 2% ≥ 750 mm; ± 5% ≤ 750 mm
- > DIMENSIONE IMBALLO: mm 590x400x470H
- > PESO: 18 Kg

N.B. Tutte le misure sono in millimetri/pollici. Questo disegno è di proprietà Devon&Devon. Non può essere riprodotto o trasmesso a terzi senza autorizzazione.

- > WALL-HUNG BIDET (1 TAP HOLE)
- > MATERIAL > ceramic
- FINISH: white or black
- > TOLERANCE: ± 2% ≥ 29 1/2" inch; ± 5% ≤ 29 1/2" inch
- > PACKAGING SIZE: inch 23 1/4" x 15 3/4" x 18 1/2" H
- > WEIGHT: 39,7 Lbs

N.B. All measurements are in millimetres/inch. This drawing is property of Devon&Devon. It may not be reproduced or transmitted to third parties without authorization.