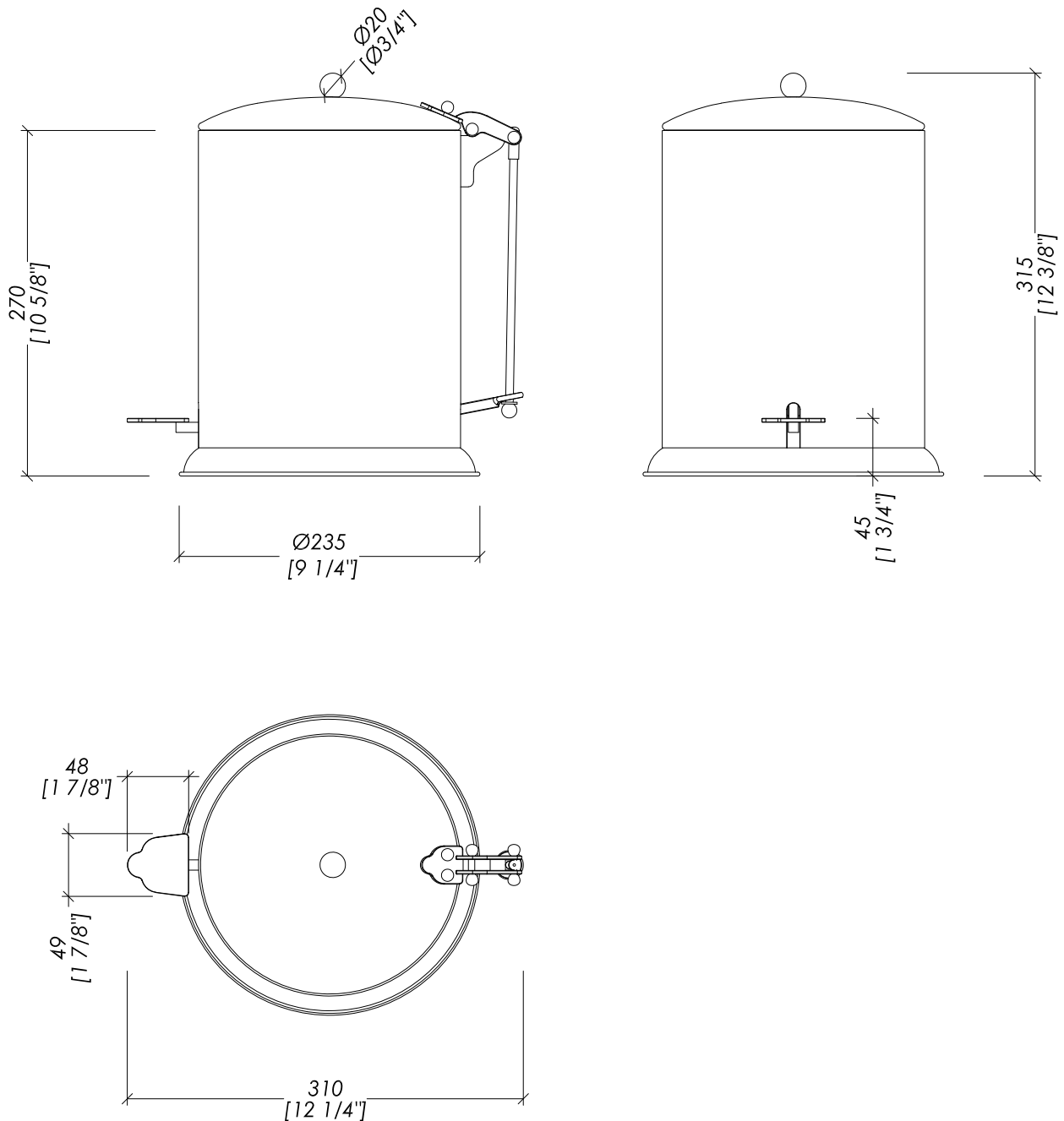


Devon&Devon

WALTZ



updating 01|2020

WLZ-160-CR; WLZ-160-OT; WLZ-160-NK; WLZ-160-NKSA; WLZ-160-OTSAT/P

> MODELLO: CESTINO
 > MATERIALE > ottone
 > FINITURA: cromo | oro chiaro | nickel lucido | nickel satinato |
 ottone satinato protetto matt
 > TOLLERANZA: $\pm 2\%$
 > DIMENSIONE IMBALLO:
 > PESO:

> MODEL: WASTEBASKET
 > MATERIAL > brass
 > FINISH: chrome | light gold | polished nickel | satin nickel |
 brushed brass matt lacquered
 > TOLERANCE: $\pm 2\%$
 > PACKAGING:
 > WEIGHT:

N.B. Tutte le misure sono in millimetri/pollici. Questo disegno è di proprietà Devon&Devon. Non può essere riprodotto o trasmesso a terzi senza autorizzazione.

N.B. All measurements are in millimetres/inch. This drawing is property of Devon&Devon. It may not be reproduced or transmitted to third parties without authorization.