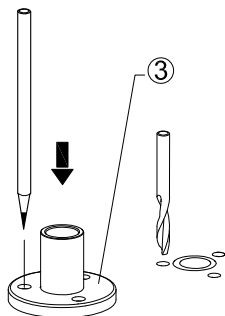
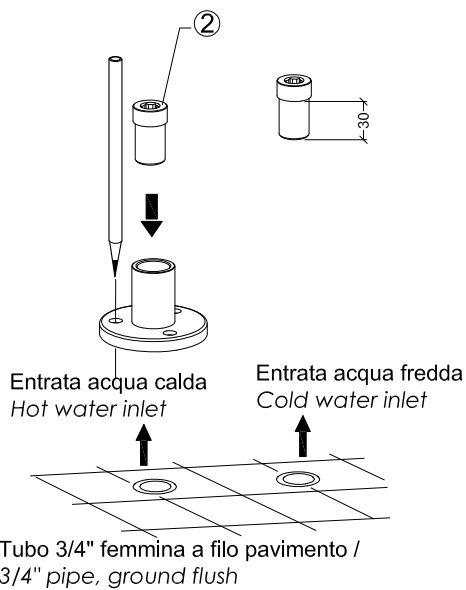
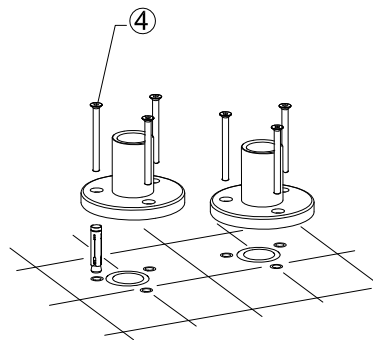
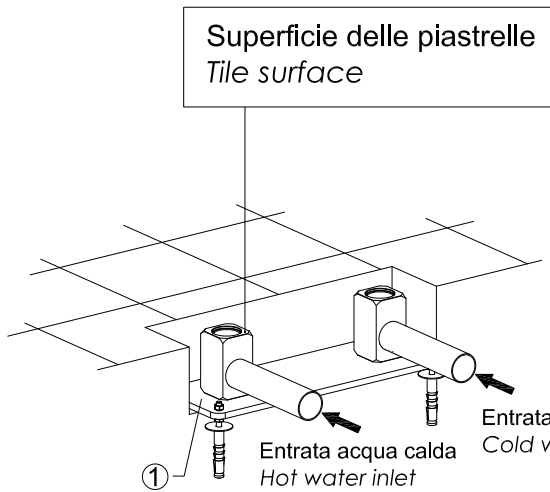
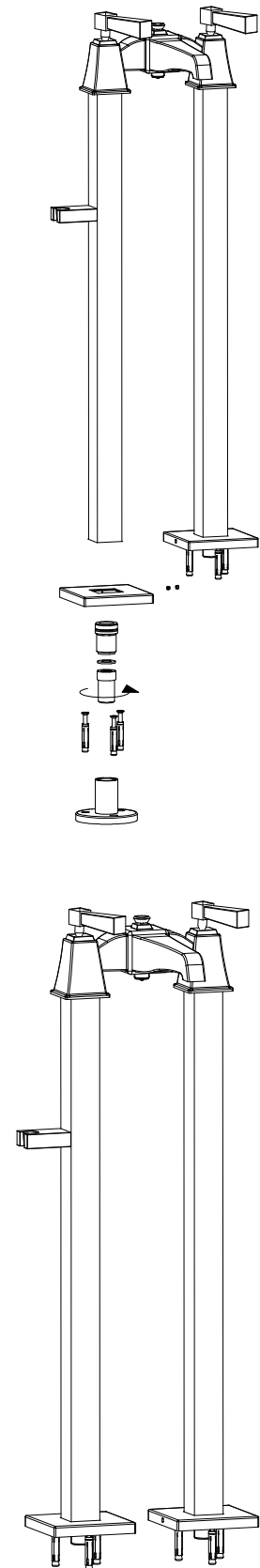
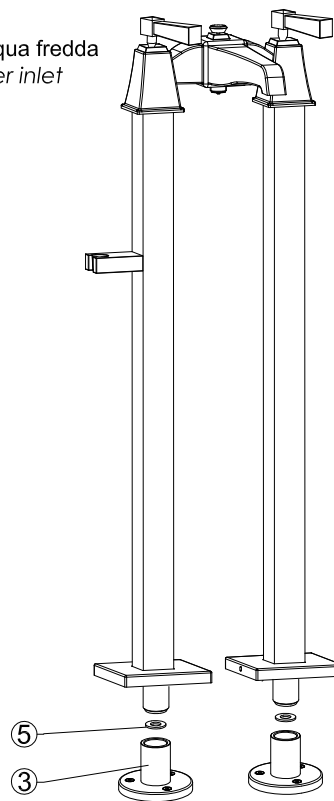


# Devon&Devon

## VIP TIME



Posizionare la base flangiata, segnare per la foratura e forare per l'inserimento dei tasselli.  
Put the flanged base in position, draw drilling marks and drill for bolt sleeves insertion.



updating 01|2019

> ISTRUZIONI DI MONTAGGIO PER: GRUPPO VASCA CON GAMBE A TERRA, DOCCETTA E FLESSIBILE, SERIE VIP TIME

N.B. Tutte le misure sono in millimetri/pollici. Questo disegno è di proprietà Devon&Devon. Non può essere riprodotto o trasmesso a terzi senza autorizzazione.

> INSTALLATION INSTRUCTIONS FOR: BATH AND SHOWER MIXER WITH FREE STANDING LEGS, HOSE AND HANDSET, VIP TIME COLLECTION

N.B. All measurements are in millimetres/inch. This drawing is property of Devon&Devon. It may not be reproduced or transmitted to third parties without authorization.