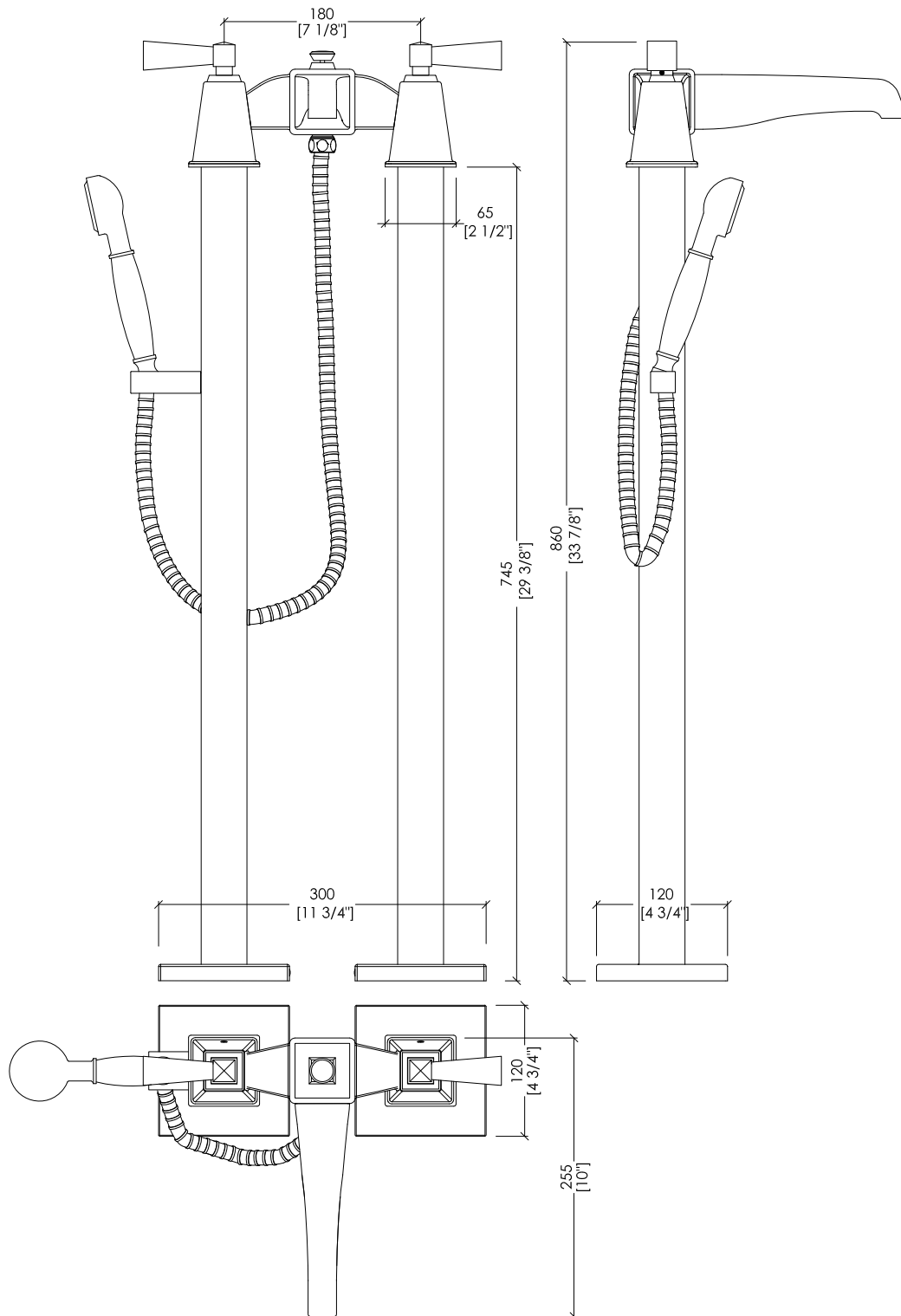


# Devon&Devon

## VIP TIME

design Paola Ciarmatori



2VPTIME235CR; 2VPTIME235OT; 2VPTIME235NK; 2VPTIME235NKSA;  
 2VPTIME235CRBI; 2VPTIME235OTBI; 2VPTIME235NKBI; 2VPTIME235NKSA BI;  
 3VPTIME235CRNE; 3VPTIME235OTNE; 3VPTIME235NKNE; 3VPTIME235NKSA NE;

- ▶ GRUPPO VASCA CON GAMBE A TERRA, DOCCETTA E FLESSIBILE E LEVE : METALLO, CRISTALLO BIANCO o FINITURA LUCIDA PVD NERA
- ▶ MATERIALE: ottone
- ▶ FINITURA: cromo, oro chiaro, nickel satinato o nickel lucido
- ▶ TOLLERANZA:  $\pm 2\%$
- ▶ DIMENSIONE IMBALLO: mm 120x400x260H

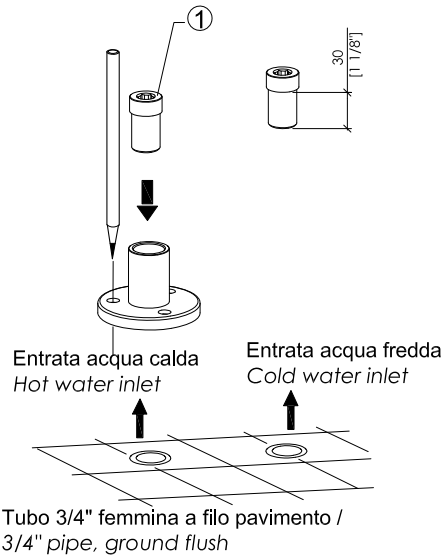
**N.B.** Tutte le misure sono in millimetri/pollici. Questo disegno è di proprietà Devon&Devon. Non può essere riprodotto o trasmesso a terzi senza autorizzazione.

- ▶ BATH SHOWER MIXER WITH FREE STANDING LEGS, HOSE AND HANDSET AND HANDLES: METAL, WHITE CRYSTAL OR BLACK PVD GLOSSY FINISH
- ▶ MATERIAL: brass
- ▶ FINISH: chrome, light gold, satin nickel or polished nickel
- ▶ TOLERANCE:  $\pm 2\%$
- ▶ PACKAGING SIZE: inch 47 1/4"x15 3/4"x10 1/4"H

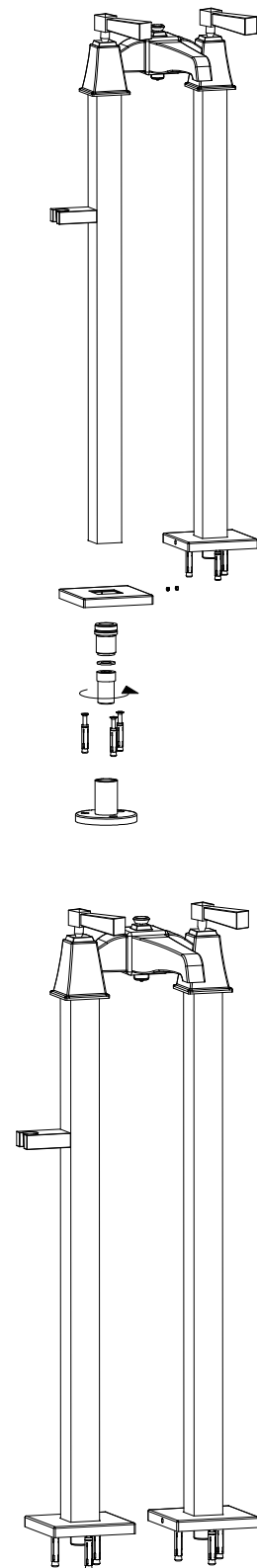
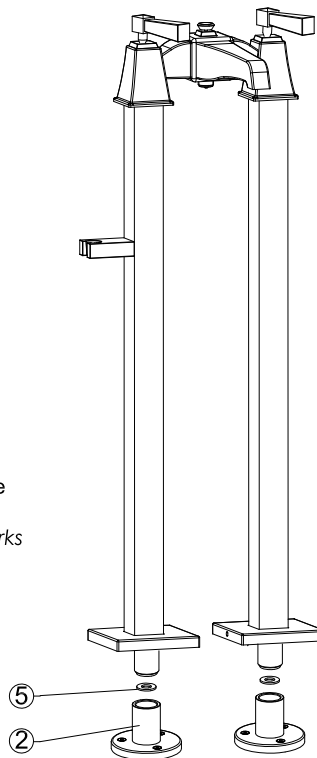
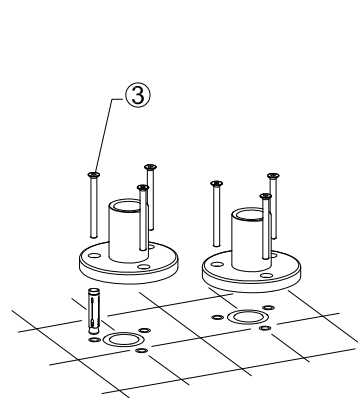
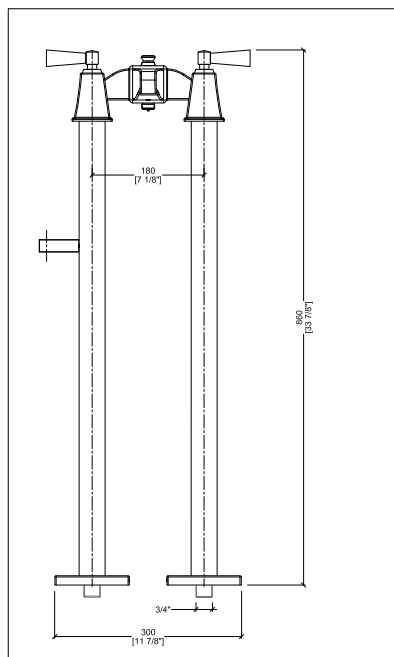
**N.B.** All measurements are in millimetres/inch. This drawing is property of Devon&Devon. It may not be reproduced or transmitted to third parties without authorization.

# Devon&Devon

## VIP TIME



Posizionare la base flangiata, segnare per la foratura e forare per l'inserimento dei tasselli.  
Put the flanged base in position, draw drilling marks and drill for bolt sleeves insertion.



2VPTIME235CR; 2VPTIME235OT; 2VPTIME235NK; 2VPTIME235NKSA; 2VPTIME235CRBI; 2VPTIME235OTBI; 2VPTIME235NKBI; 2VPTIME235NKSABI;  
3VPTIME235CRNE; 3VPTIME235OTNE; 3VPTIME235NKNE; 3VPTIME235NKSANE;

► ISTRUZIONI DI MONTAGGIO PER: GRUPPO VASCA CON GAMBE A TERRA, DOCCETTA E FLESSIBILE, SERIE VIP TIME

► INSTALLATION INSTRUCTIONS FOR: BATH AND SHOWER MIXER WITH FREE STANDING LEGS, HOSE AND HANDSET, VIP TIME COLLECTION

**N.B.** Tutte le misure sono in millimetri/pollici. Questo disegno è di proprietà Devon&Devon. Non può essere riprodotto o trasmesso a terzi senza autorizzazione.

**N.B.** All measurements are in millimetres/inch. This drawing is property of Devon&Devon. It may not be reproduced or transmitted to third parties without authorization.