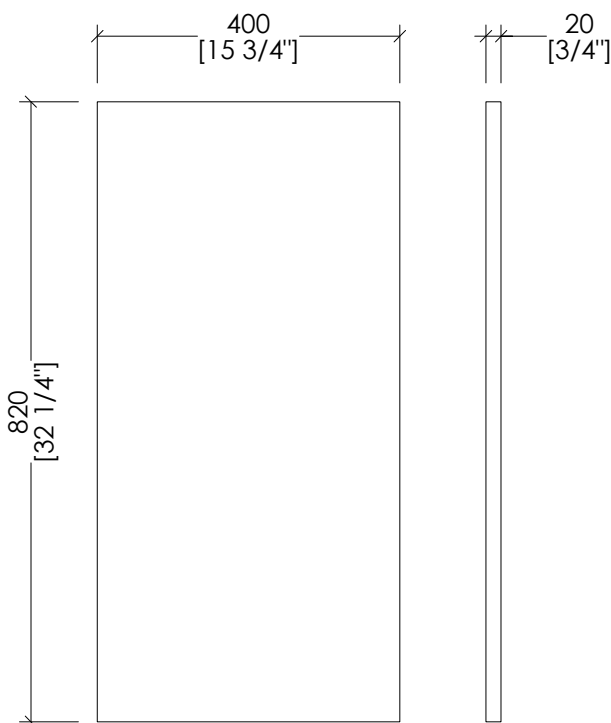


Devon&Devon

VERSAILLES BOISERIE



updating 01|2024

VERS_SL4082MCA

- > LASTRA
- > MATERIALE > MARMO BIANCO CARRARA
- > FINITURA DISPONIBILE: lucida
- > TOLLERANZA: ± 1 mm

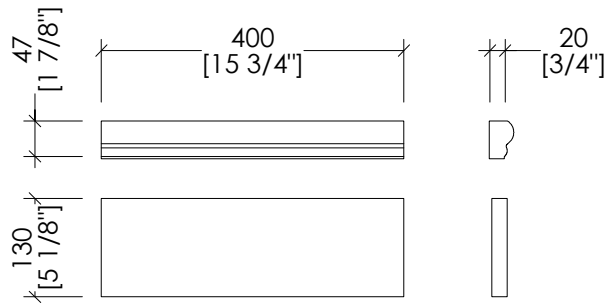
- > SLAB
- > MATERIAL > WHITE CARRARA MARBLE
- > FINISH AVAILABLE: polished
- > TOLERANCE: ± 1 mm

N.B. Tutte le misure sono in millimetri/pollici. Questo disegno è di proprietà Devon&Devon. Non può essere riprodotto o trasmesso a terzi senza autorizzazione.

N.B. All measurements are in millimetres/inch. This drawing is property of Devon&Devon. It may not be reproduced or transmitted to third parties without authorization.

Devon&Devon

VERSAILLES BOISERIE



updating 01|2024

VERS_PLMNE

- > PLINTO
- > MATERIALE > MARMO NERO MARQUINHA
- > FINITURA DISPONIBILE: lucida
- > TOLLERANZA: ± 1 mm

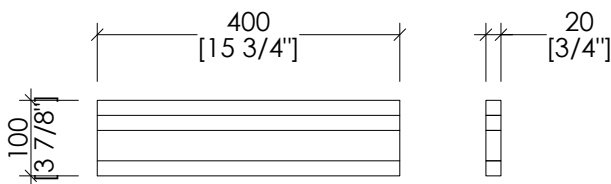
N.B. Tutte le misure sono in millimetri/pollici. Questo disegno è di proprietà Devon&Devon. Non può essere riprodotto o trasmesso a terzi senza autorizzazione.

- > PLINTH
- > MATERIAL > NERO MARQUINHA MARBLE
- > FINISH AVAILABLE: polished
- > TOLERANCE: ± 1 mm

N.B. All measurements are in millimetres/inch. This drawing is property of Devon&Devon. It may not be reproduced or transmitted to third parties without authorization.

Devon&Devon

VERSAILLES BOISERIE



updating 01|2024

VERS_CBN

- > CORNICE
- > MATERIALE > MARMO BIANCO CARRARA | NERO MARQUINHA |
- > FINITURA DISPONIBILE: lucida
- > TOLLERANZA: ± 1 mm

- > FRAME
- > MATERIAL > WHITE CARRARA | NERO MARQUINHA MARBLE
- > FINISH AVAILABLE: polished
- > TOLERANCE: ± 1 mm

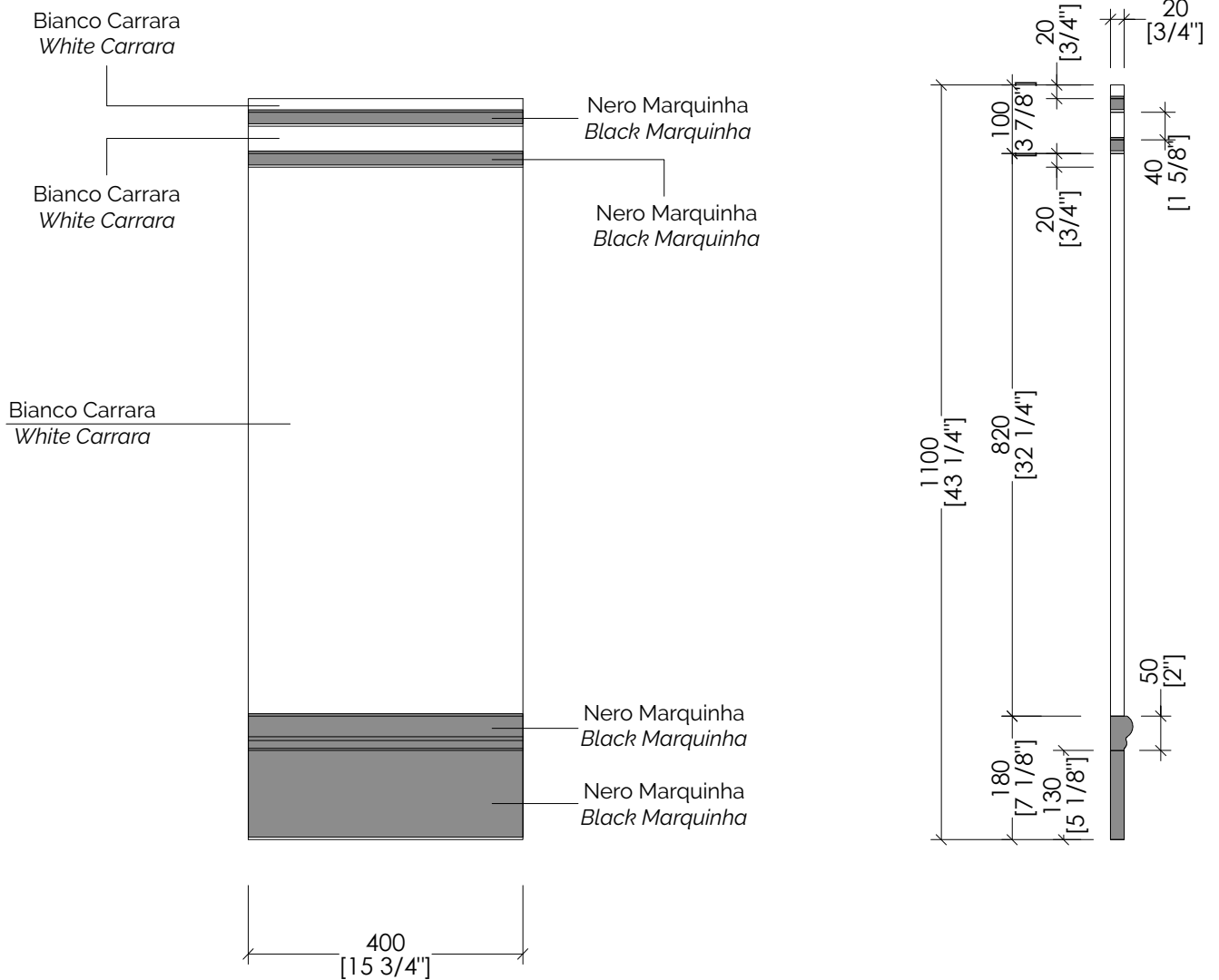
N.B. Tutte le misure sono in millimetri/pollici. Questo disegno è di proprietà Devon&Devon. Non può essere riprodotto o trasmesso a terzi senza autorizzazione.

N.B. All measurements are in millimetres/inch. This drawing is property of Devon&Devon. It may not be reproduced or transmitted to third parties without authorization.

Devon&Devon

VERSAILLES BOISERIE

COMPOSIZIONE / COMPOSITION



updating 01|2024

- > CORNICE + LASTRA + PLINTO
- > MATERIALE > MARMO BIANCO CARRARA | NERO MARQUINHA |
- > FINITURA DISPONIBILE: lucida
- > TOLLERANZA: ± 1 mm

- > FRAME + SLAB + PLINTH
- > MATERIAL > WHITE CARRARA | NERO MARQUINHA MARBLE
- > FINISH AVAILABLE: polished
- > TOLERANCE: ± 1 mm

N.B. Tutte le misure sono in millimetri/pollici. Questo disegno è di proprietà Devon&Devon. Non può essere riprodotto o trasmesso a terzi senza autorizzazione.

N.B. All measurements are in millimetres/inch. This drawing is property of Devon&Devon. It may not be reproduced or transmitted to third parties without authorization.