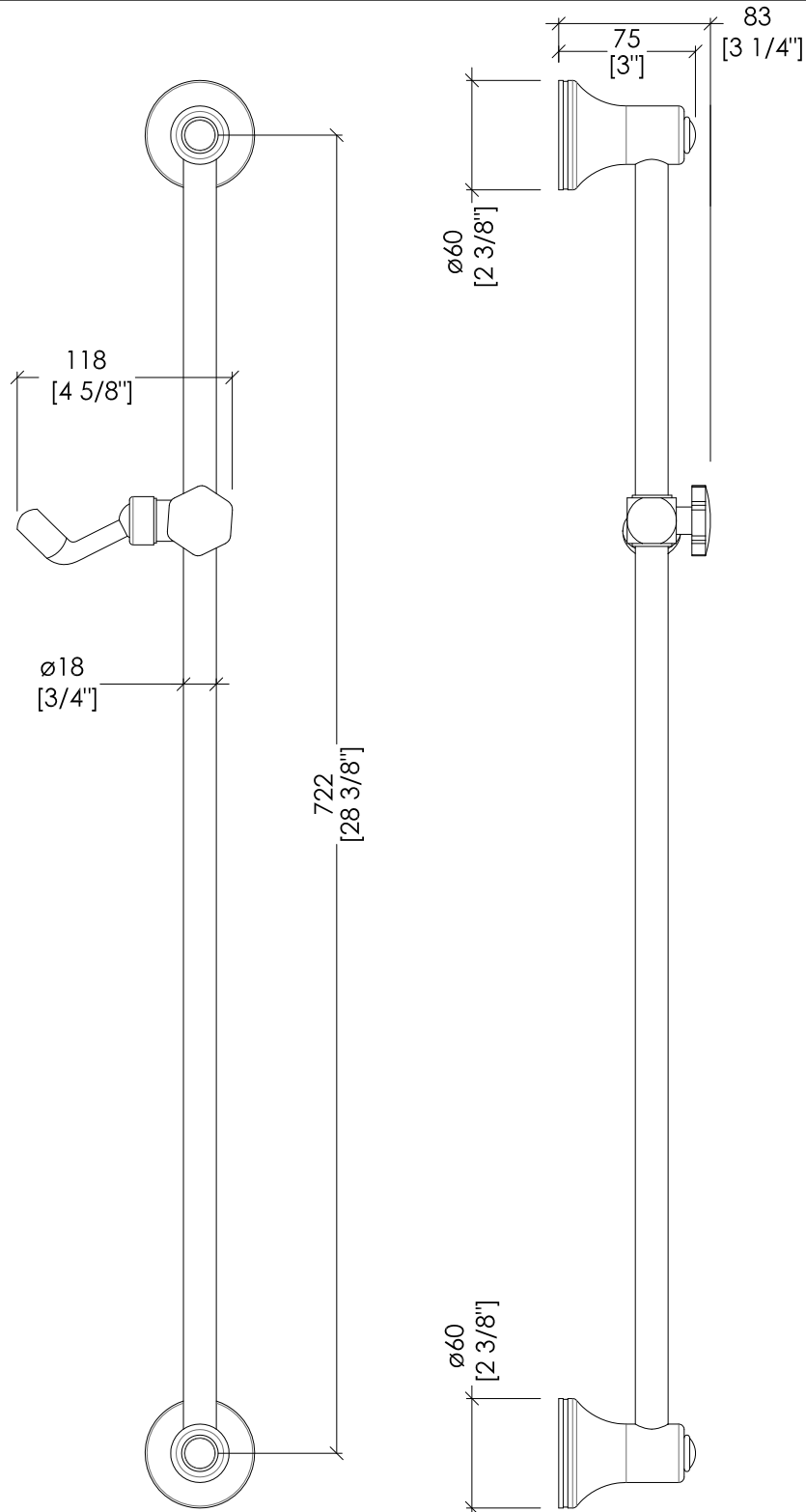


Devon&Devon

ACCESSORIES FOR TAPS



updating 01|2021

UTC1535AR; UTC1535BR; UTC1535CR; UTC1535NK; UTC1535NNE; UTC1535NKSA; UTC1535OR

> BINARIO PER DOCCETTA
 > MATERIALE > ottone
 FINITURA: antico rame | bronzo | cromo | nickel lucido | nickel nero | nickel satinato | oro chiaro | oro rosa
 > TOLLERANZA: $\pm 2\%$
 > DIMENSIONE IMBALLO: mm 800x105x80H
 > PESO: 1.26 Kg

> SHOWER SLIDING RAIL FOR HANDSET
 > MATERIAL > brass
 FINISH: antique copper | bronze | chrome | polished nickel | black nickel | satin nickel | light gold | rose gold
 > TOLERANCE: $\pm 2\%$
 > PACKAGING SIZE: inch 31 1/2"x4 1/8"x3 1/8"H
 > WEIGHT: 2.77 Lbs

N.B. Tutte le misure sono in millimetri/pollici. Questo disegno è di proprietà Devon&Devon. Non può essere riprodotto o trasmesso a terzi senza autorizzazione.

N.B. All measurements are in millimetres/inch. This drawing is property of Devon&Devon. It may not be reproduced or transmitted to third parties without authorization.