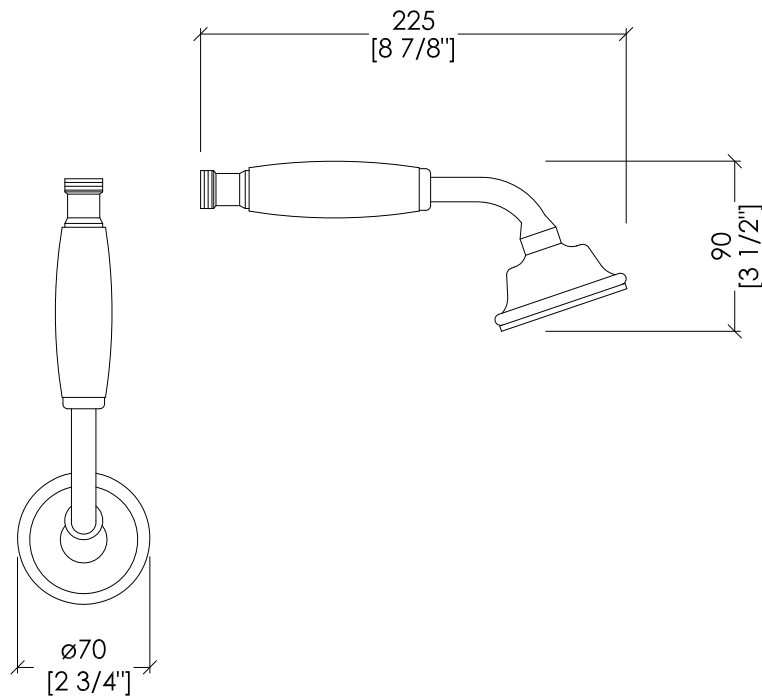


Devon&Devon

ACCESSORIES FOR TAPS



updating 01|2023

UTC1431AR; UTC1431BR; UTC1431CR; UTC1431NK; UTC1431NNE; UTC1431NKSA; UTC1431; UTC1431OR

> DOCCETTA
> MATERIALE > ottone | resina bianca
FINITURA: antico rame | bronzo | cromo | nickel lucido | nickel nero | nickel satinato | oro chiaro | oro rosa
> TOLLERANZA: $\pm 2\%$
> DIMENSIONE IMBALLO: mm 265x120x90H
> PESO: 0.25 Kg

> HANDSET
> MATERIAL > brass | white resin
FINISH: antique copper | bronze | chrome | polished nickel | black nickel | satin nickel | light gold | rose gold
> TOLERANCE: $\pm 2\%$
> PACKAGING SIZE: inch 10 3/8"x4 3/4"x3 1/2"H
> WEIGHT: 0.55 Lbs

N.B. Tutte le misure sono in millimetri/pollici. Questo disegno è di proprietà Devon&Devon. Non può essere riprodotto o trasmesso a terzi senza autorizzazione.

N.B. All measurements are in millimetres/inch. This drawing is property of Devon&Devon. It may not be reproduced or transmitted to third parties without authorization.