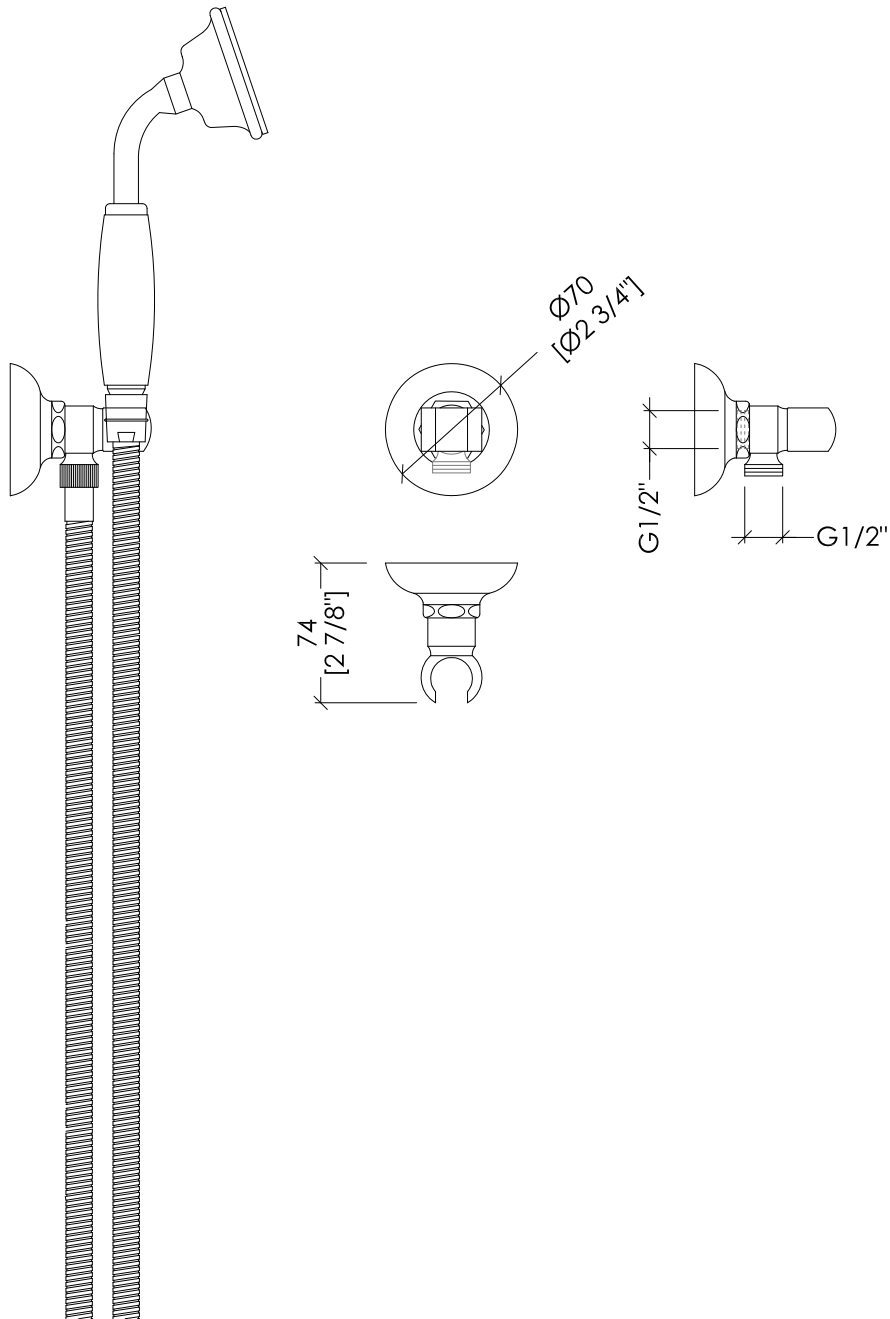


# Devon&Devon

## ACCESSORIES FOR TAPS



updating 01|2023

UTC1220AR; UTC1220BR; UTC1220CR; UTC1220NKS; UTC1220NNE; UTC1220NKSA; UTC1220; UTC1220OR

> DOCCETTA FLESSIBILE CON GANCIO A PARETE E PRESA ACQUA  
> MATERIALE > ottone | resina bianca  
FINITURA: antico rame | bronzo | cromo | nickel lucido | nickel nero | nickel satinato  
| oro chiaro | oro rosa  
> TOLLERANZA:  $\pm 2\%$   
> DIMENSIONE IMBALLO: mm 400x185x100H  
> PESO: 1.06 Kg

> SHOWER SET: LONG HOSE, HANDSET, WALL BRACKET AND WATER INTAKE  
> MATERIAL > brass | white resin  
FINISH: antique copper | bronze | chrome | polished nickel | black nickel | satin nickel  
| light gold | rose gold  
> TOLERANCE:  $\pm 2\%$   
> PACKAGING SIZE: inch 15 3/4"x7 1/4"x3 7/8"H  
> WEIGHT: 2.33 Lbs

N.B. Tutte le misure sono in millimetri/pollici. Questo disegno è di proprietà Devon&Devon.  
Non può essere riprodotto o trasmesso a terzi senza autorizzazione.

N.B. All measurements are in millimetres/inch. This drawing is property of Devon&Devon.  
It may not be reproduced or transmitted to third parties without authorization.