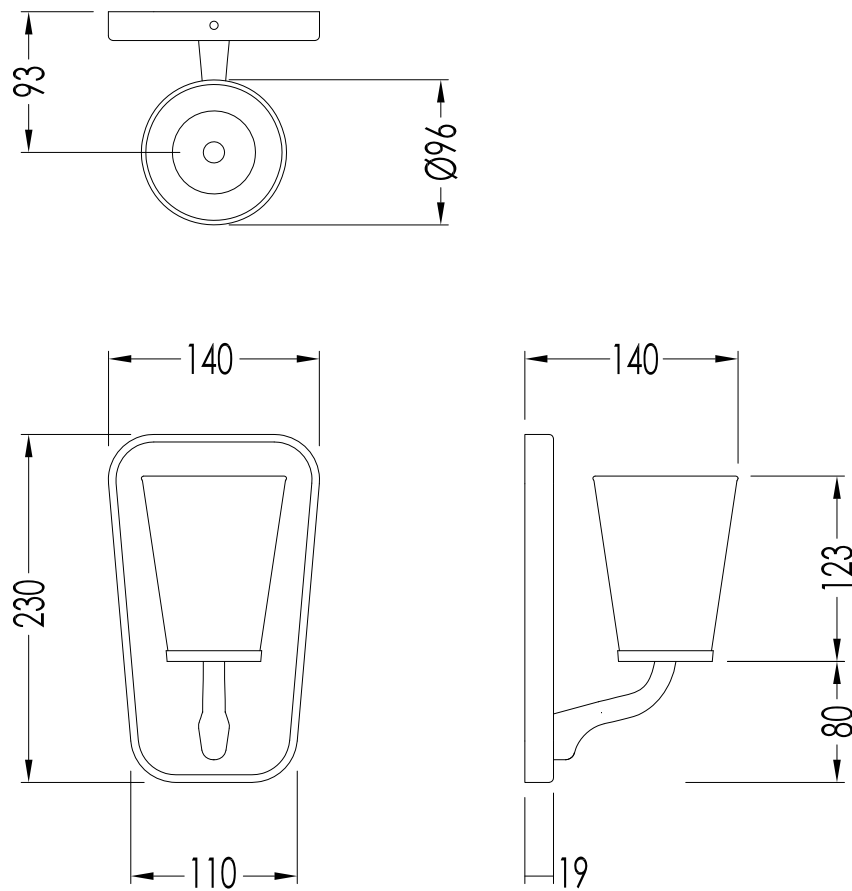


# Devon&Devon

## TWINKLE

design **Paola Ciarmatori**



DETWINKLECR; DETWINKLEOT; DETWINKLENK; DETWINKLENKSA

► **STRUTTURA:**  
MATERIALE: ottone, specchio e vetro satinato  
FINITURA: cromo, oro chiaro, nickel lucido o nickel satinato  
► **CLASSIFICAZIONE:** IP20  
► **POTENZA:** MAX 40 WATT - CL 2  
► **DIMENSIONE IMBALLO:** mm 285x270x130H  
► **PESO TOTALE:** 1.2 Kg

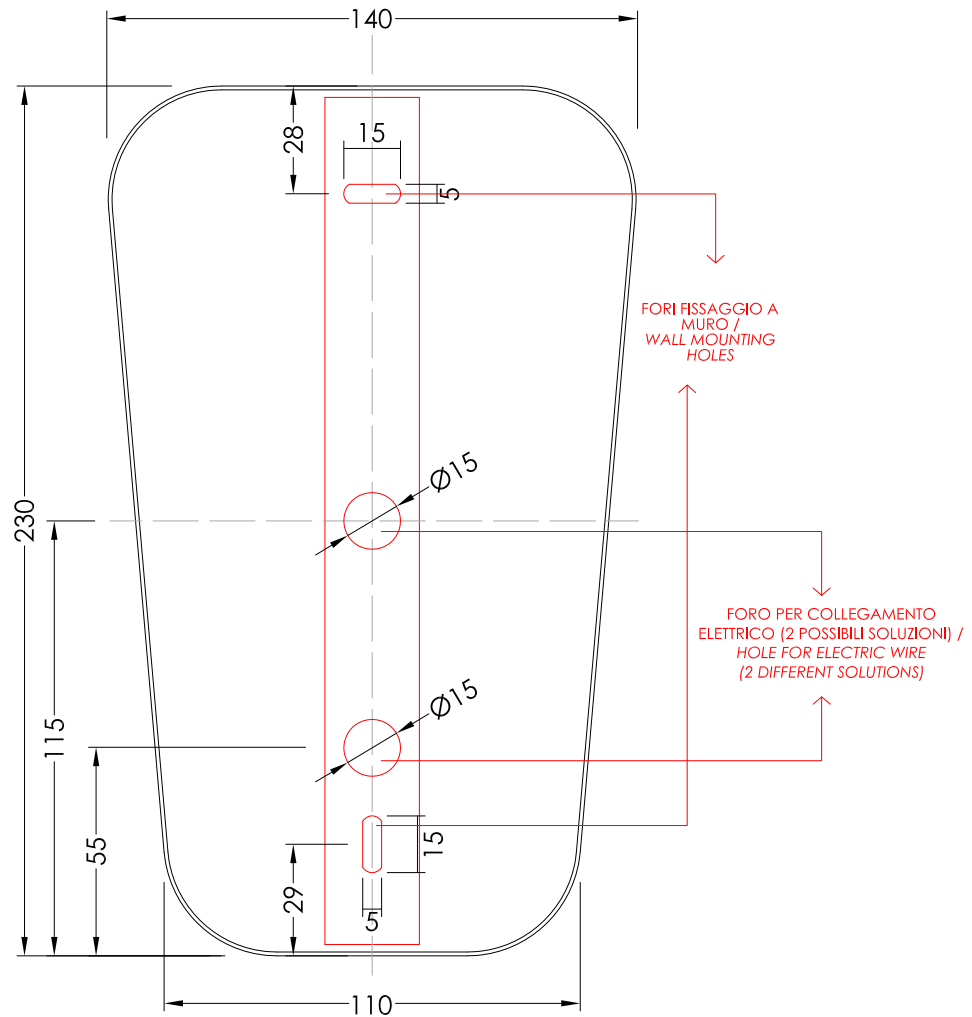
**N.B.** Tutte le misure sono in millimetri. Questo disegno è di proprietà Devon&Devon.  
Non può essere riprodotto o trasmesso a terzi senza autorizzazione.

► **STRUCTURE:**  
MATERIAL: brass; mirror and frosted glass  
FINISH: chrome, light gold, polished nickel or satin nickel  
► **CLASSIFICATION:** IP20  
► **POWER:** MAX 40 WATT - CL 2  
► **PACKAGING SIZE:** mm 285x270x130H  
► **TOTAL WEIGHT:** 1.2 Kg

**N.B.** All measurements are in millimetres. This drawing is property of Devon&Devon.  
It may not be reproduced or transmitted to third parties without authorization.

# Devon&Devon

## TWINKLE



DETWINKLECR; DETWINKLEOT; DETWINKLENK; DETWINKLENKSA

- ▶ SCHEMA FISSAGGIO LAMPADA
- ▶ SCALA: 1:2
- ▶ CLASSIFICAZIONE: IP20
- ▶ POTENZA: MAX 40 WATT - CL 2

▶ LE QUOTE NON SONO VINCOLANTI; DEVON&DEVON SI RISERVA DI EFFETTUARE MODIFICHE AI MODELLI.

**N.B.** Tutte le misure sono in millimetri. Questo disegno è di proprietà Devon&Devon. Non può essere riprodotto o trasmesso a terzi senza autorizzazione.

- ▶ FIXING SCHEME LAMP
- ▶ SCALE: 1:2
- ▶ CLASSIFICATION: IP20
- ▶ POWER: MAX 40 WATT - CL 2

▶ THE DIMENSIONS ARE NON-BINDING; DEVON & DEVON RESERVES THE RIGHT TO MODIFY AND CHANGE ANY OF THEIR PRODUCTS WITHOUT PRIOR NOTICE.

**N.B.** All measurements are in millimetres. This drawing is property of Devon&Devon. It may not be reproduced or transmitted to third parties without authorization.