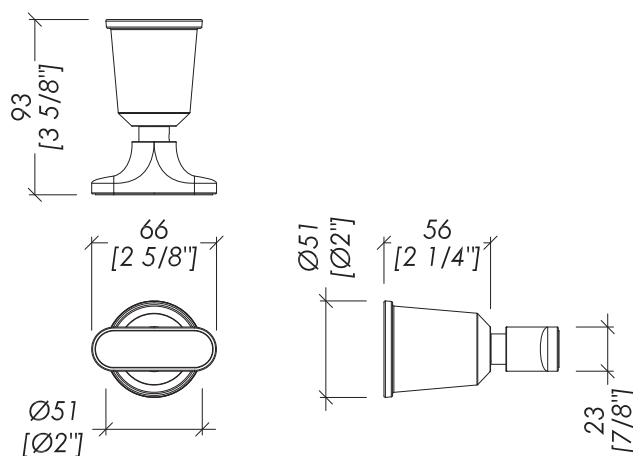


Devon&Devon

TWENTIES - US | INTERNATIONAL STANDARD



> DEVIATORE ESCLUSI INCASSI

DA ABBINARE CON:

- **WA167INC2W_US** (US STANDARD)
- **WA167INC3_US** (US STANDARD)
- **WA167INC2W_EU** (INTERNATIONAL STANDARD)
- **WA167INC3W_EU** (INTERNATIONAL STANDARD)

> INSET DIVERTER EXCLUDING BUILT-IN MODELS
TO BE COMBINED WITH:

- **WA167INC2W_US** (US STANDARD)
- **WA167INC3_US** (US STANDARD)
- **WA167INC2W_EU** (INTERNATIONAL STANDARD)
- **WA167INC3W_EU** (INTERNATIONAL STANDARD)

updating 01|2022

TWY967CR_EST; TWY967NK_EST; TWY967OTS_EST; TWY967/14K_EST; TWY967GK_EST; TWY967MB_EST
TWY967CRMCA_EST; TWY967NKMCA_EST; TWY967OTSMCA_EST; TWY967/14KMCA_EST; TWY967GKMCA_EST; TWY967MBMCA_EST
TWY967CRCLO_EST; TWY967NKCLO_EST; TWY967OTS_EST; TWY967/14KCLO_EST; TWY967GKCLO_EST; TWY967MBCLO_EST

> DEVIATORE (ESCLUSI INCASSI)

> MATERIALE ▶ ottone

FINITURA: cromo | nickel lucido | ottone antico | oro 14K | oro 24K | nero opaco

> TOLLERANZA: ± 2 %

> DIMENSIONE IMBALLO: mm -- H

> PESO: -- Kg

> INSET DIVERTER (EXCLUDING BUILT-IN MODELS)

> MATERIAL ▶ brass

FINISH: chrome | polished nickel | antique brass | 14K gold | 24K gold | black matt

> TOLERANCE: ± 2 %

> PACKAGING SIZE: inch -- H

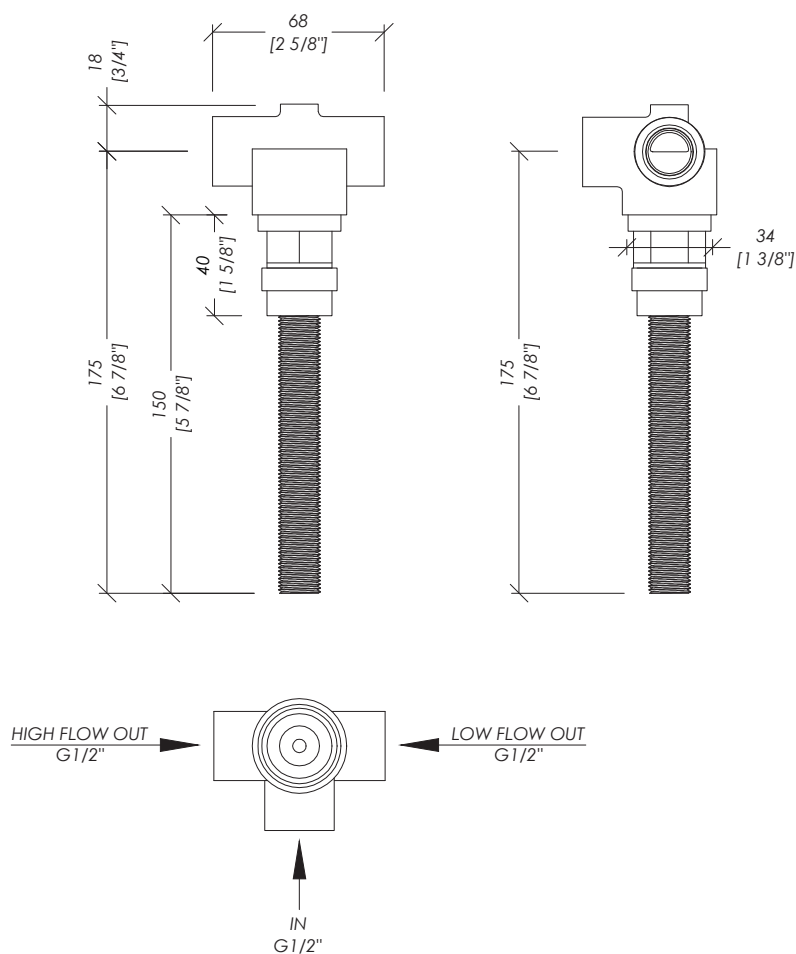
> WEIGHT: -- Lbs

N.B. Tutte le misure sono in millimetri/pollici. Questo disegno è di proprietà Devon&Devon.
Non può essere riprodotto o trasmesso a terzi senza autorizzazione.

N.B. All measurements are in millimetres/inch. This drawing is property of Devon&Devon.
It may not be reproduced or transmitted to third parties without authorization.

Devon&Devon

TWENTIES - INTERNATIONAL STANDARD



updating 01|2022

WA167INC2W_EU

- > CORPO DA INCASSO 2 VIE - DEVIATORE
- > MATERIALE > ottone
- > TOLLERANZA: $\pm 2\%$
- > DIMENSIONE IMBALLO: mm -- H
- > PESO: -- Kg

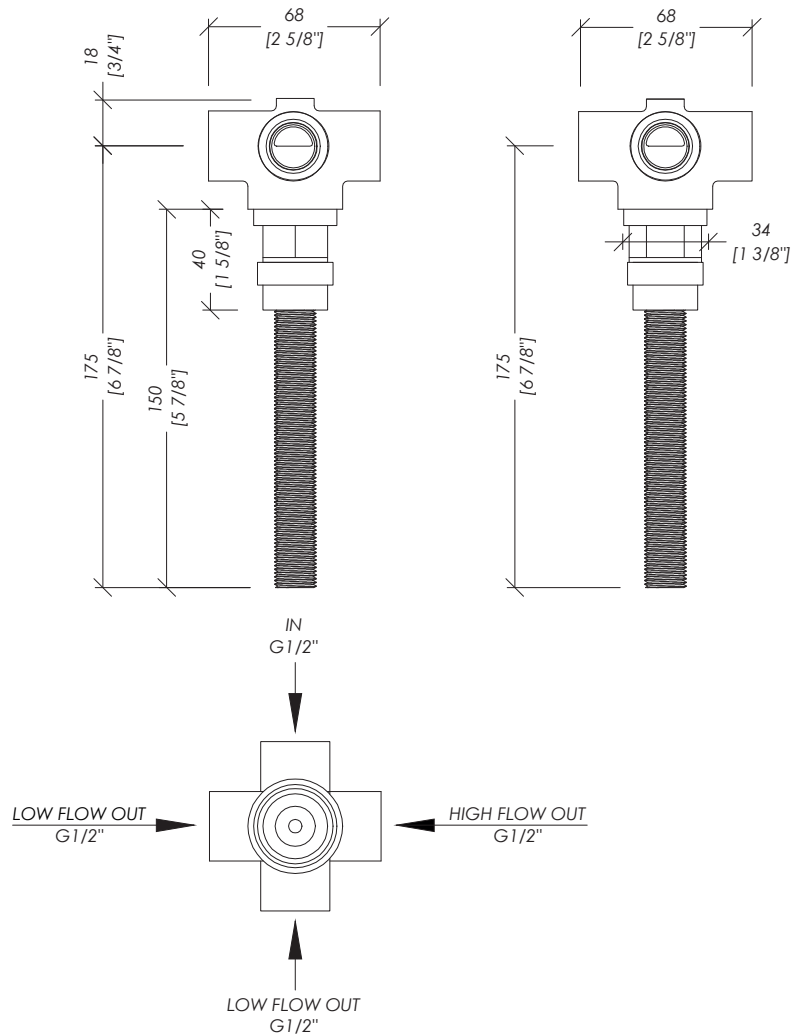
N.B. Tutte le misure sono in millimetri/pollici. Questo disegno è di proprietà Devon&Devon. Non può essere riprodotto o trasmesso a terzi senza autorizzazione.

- > 2-WAY ROUGH-IN BOX - INSET DIVERTER
- > MATERIAL > brass
- > TOLERANCE: $\pm 2\%$
- > PACKAGING SIZE: inch -- H
- > WEIGHT: -- Lbs

N.B. All measurements are in millimetres/inch. This drawing is property of Devon&Devon. It may not be reproduced or transmitted to third parties without authorization.

Devon&Devon

TWENTIES - INTERNATIONAL STANDARD



updating 01|2022

WA167INC3W_EU

- > CORPO DA INCASSO 3 VIE - DEVIATORE
- > MATERIALE > ottone
- > TOLLERANZA: $\pm 2\%$
- > DIMENSIONE IMBALLO: mm -- H
- > PESO: -- Kg

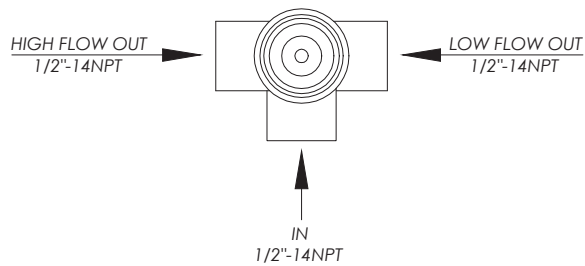
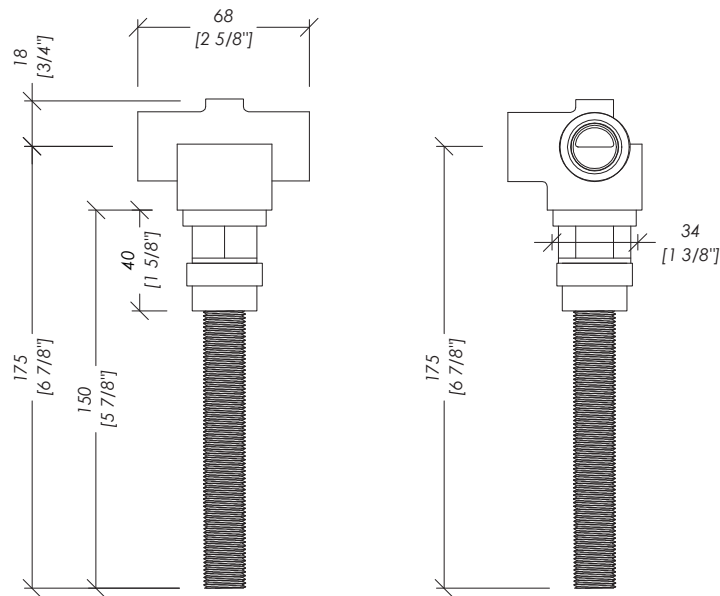
N.B. Tutte le misure sono in millimetri/pollici. Questo disegno è di proprietà Devon&Devon. Non può essere riprodotto o trasmesso a terzi senza autorizzazione.

- > 3-WAY ROUGH-IN BOX - INSET DIVERTER
- > MATERIAL > brass
- > TOLERANCE: $\pm 2\%$
- > PACKAGING SIZE: inch -- H
- > WEIGHT: -- Lbs

N.B. All measurements are in millimetres/inch. This drawing is property of Devon&Devon. It may not be reproduced or transmitted to third parties without authorization.

Devon&Devon

TWENTIES - US STANDARD



updating 01|2022

WA167INC2W_US

- > CORPO DA INCASSO 2 VIE - DEVIATORE
- > MATERIALE > ottone
- > TOLLERANZA: $\pm 2\%$
- > DIMENSIONE IMBALLO: mm -- H
- > PESO: -- Kg

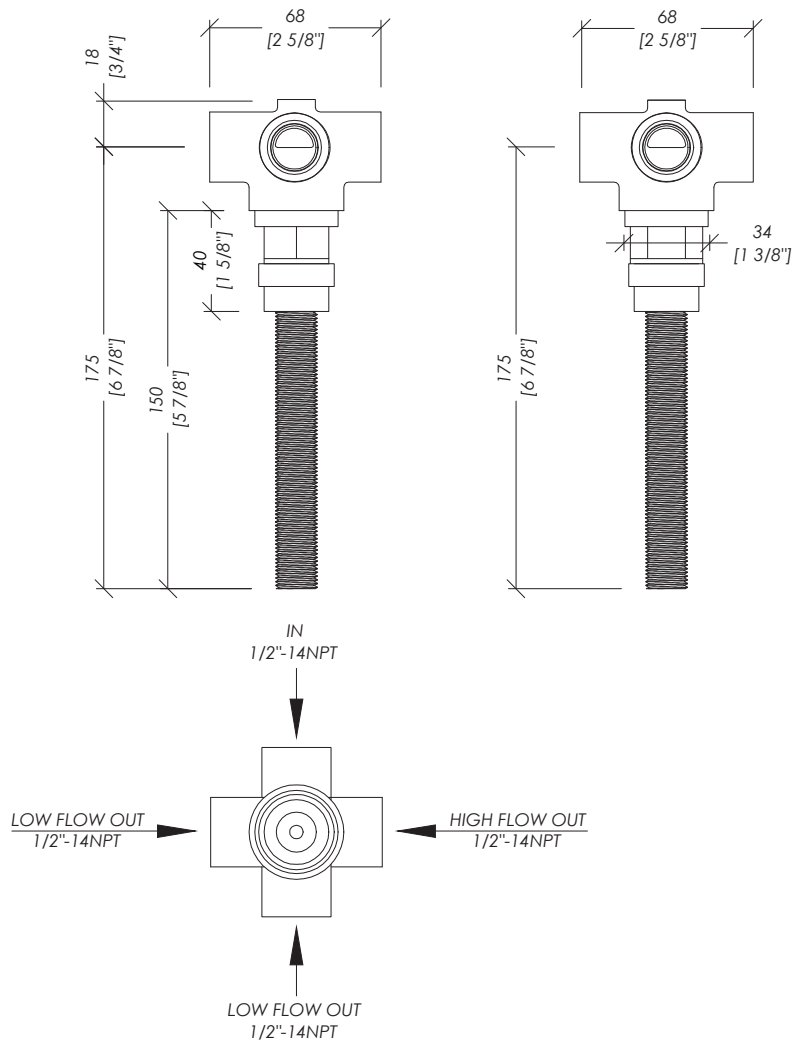
N.B. Tutte le misure sono in millimetri/pollici. Questo disegno è di proprietà Devon&Devon. Non può essere riprodotto o trasmesso a terzi senza autorizzazione.

- > 2-WAY ROUGH-IN BOX - INSET DIVERTER
- > MATERIAL > brass
- > TOLERANCE: $\pm 2\%$
- > PACKAGING SIZE: inch -- H
- > WEIGHT: -- Lbs

N.B. All measurements are in millimetres/inch. This drawing is property of Devon&Devon. It may not be reproduced or transmitted to third parties without authorization.

Devon&Devon

TWENTIES - US STANDARD



updating 01|2022

WA167INC3W_US

- > CORPO DA INCASSO 3 VIE - DEVIATORE
- > MATERIALE > ottone
- > TOLLERANZA: $\pm 2\%$
- > DIMENSIONE IMBALLO: mm -- H
- > PESO: -- Kg

N.B. Tutte le misure sono in millimetri/pollici. Questo disegno è di proprietà Devon&Devon. Non può essere riprodotto o trasmesso a terzi senza autorizzazione.

- > 3-WAY ROUGH-IN BOX - INSET DIVERTER
- > MATERIAL > brass
- > TOLERANCE: $\pm 2\%$
- > PACKAGING SIZE: inch -- H
- > WEIGHT: -- Lbs

N.B. All measurements are in millimetres/inch. This drawing is property of Devon&Devon. It may not be reproduced or transmitted to third parties without authorization.