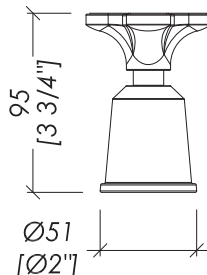
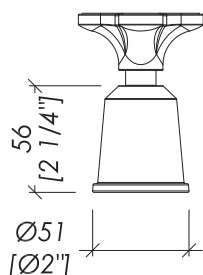
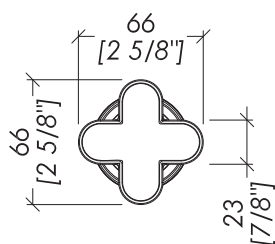


# Devon&Devon

TWENTIES - US | INTERNATIONAL STANDARD



> RUBINETTO D'ARRESTO SINGOLO ESCLUSO INCASSO

DA ABBINARE CON:

- 1/2 HOT: **WA166INC1/2H\_US** (US STANDARD)
- 1/2 COLD: **WA166INC1/2C\_US** (US STANDARD)
- 3/4 HOT: **WA166INC3/4H\_US** (US STANDARD)
- 3/4 COLD: **WA166INC3/4C\_US** (US STANDARD)
- 1/2 HOT: **WA166INC1/2H\_EU** (INTERNATIONAL STANDARD)
- 1/2 COLD: **WA166INC1/2C\_EU** (INTERNATIONAL STANDARD)
- 3/4 HOT: **WA166INC3/4H\_EU** (INTERNATIONAL STANDARD)
- 3/4 COLD: **WA166INC3/4C\_EU** (INTERNATIONAL STANDARD)

> SINGLE CUT-OFF TAP, WALL MOUNTED EXCLUDING BUILT-IN MODEL TO BE COMBINED WITH:

- 1/2 HOT: **WA166INC1/2H\_US** (US STANDARD)
- 1/2 COLD: **WA166INC1/2C\_US** (US STANDARD)
- 3/4 HOT: **WA166INC3/4H\_US** (US STANDARD)
- 3/4 COLD: **WA166INC3/4C\_US** (US STANDARD)
- 1/2 HOT: **WA166INC1/2H\_EU** (INTERNATIONAL STANDARD)
- 1/2 COLD: **WA166INC1/2C\_EU** (INTERNATIONAL STANDARD)
- 3/4 HOT: **WA166INC3/4H\_EU** (INTERNATIONAL STANDARD)
- 3/4 COLD: **WA166INC3/4C\_EU** (INTERNATIONAL STANDARD)

updating 01|2022

TWY966BCR\_EST; TWY966BNK\_EST; TWY966BOTS\_EST; TWY966B14K\_EST; TWY966BGK\_EST; TWY966BMB\_EST  
 TWY966BCRMCA\_EST; TWY966BNKMCA\_EST; TWY966BOTSMCA\_EST; TWY966B14KMCA\_EST; TWY966BGKMCA\_EST; TWY966BMBMCA\_EST  
 TWY966BCRCLO\_EST; TWY966BNKCLO\_EST; TWY966BOTSCLO\_EST; TWY966B14KCLO\_EST; TWY966BGKCLO\_EST; TWY966BMBCLO\_EST

> RUBINETTO D'ARRESTO SINGOLO (ESCLUSO INCASSO) - MODELLO B CON LEVE IN: OTTONE O OTTONE E MARMO

> MATERIALE > ottone

FINITURA: cromo | nickel lucido | ottone antico | oro 14K | oro 24K | nero opaco

> MATERIALE > marmo

FINITURA: Bianco Carrara | Calacatta Oro

> TOLLERANZA: ± 2 %

> DIMENSIONE IMBALLO: mm -- H

> PESO: -- Kg

> SINGLE CUT-OFF TAP, WALL MOUNTED (EXCLUDING BUILT-IN MODEL) - MODEL A WITH HANDLES IN: BRASS OR BRASS AND MARBLE

> MATERIAL > brass

FINISH: chrome | polished nickel | antique brass | 14K gold | 24K gold | black matt

> MATERIAL > marble

FINISH: White Carrara | Calacatta Oro

> TOLERANCE: ± 2 %

> PACKAGING SIZE: inch -- H

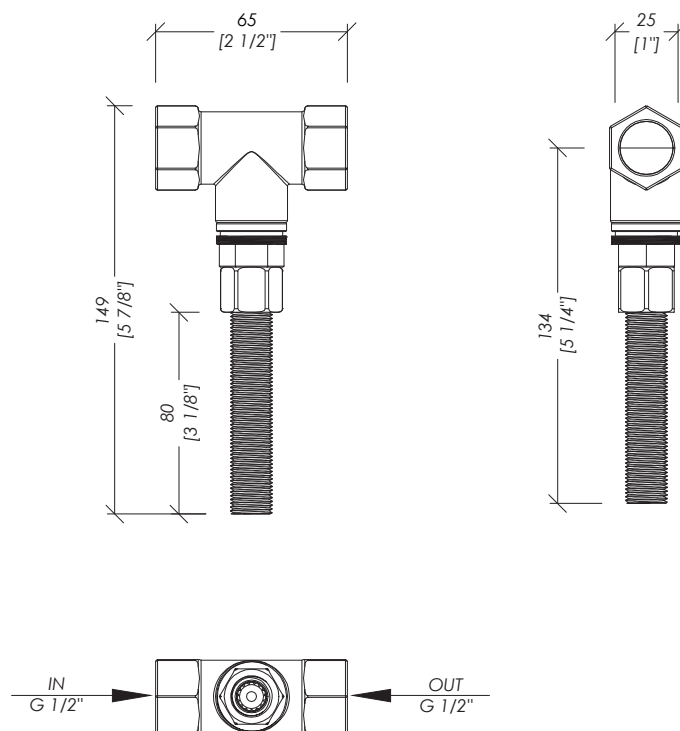
> WEIGHT: -- Lbs

N.B. Tutte le misure sono in millimetri/pollici. Questo disegno è di proprietà Devon&Devon. Non può essere riprodotto o trasmesso a terzi senza autorizzazione.

N.B. All measurements are in millimetres/inch. This drawing is property of Devon&Devon. It may not be reproduced or transmitted to third parties without authorization.

# Devon&Devon

## TWENTIES - INTERNATIONAL STANDARD



updating 01|2022

WA166INC1/2H\_EU WA166INC1/2C\_EU

- > CORPO DA INCASSO (1/2 HOT - 1/2 COLD)  
RUBINETTO D'ARRESTO SINGOLO
- > MATERIALE > ottone
- > TOLLERANZA:  $\pm 2\%$
- > DIMENSIONE IMBALLO: mm -- H
- > PESO: -- Kg

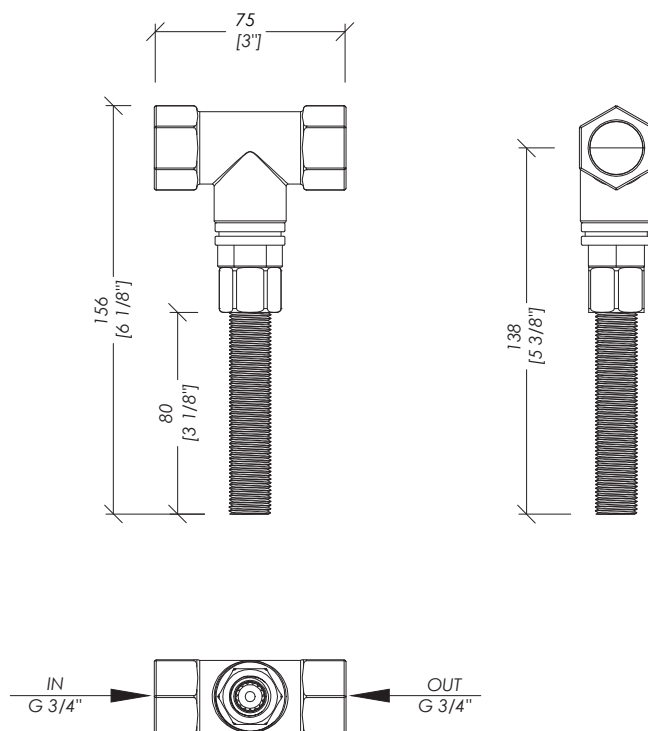
**N.B.** Tutte le misure sono in millimetri/pollici. Questo disegno è di proprietà Devon&Devon.  
Non può essere riprodotto o trasmesso a terzi senza autorizzazione.

- > ROUGH-IN BOX (1/2 HOT - 1/2 COLD)  
SINGLE CUT-OFF TAP, WALL MOUNTED
- > MATERIAL > brass
- > TOLERANCE:  $\pm 2\%$
- > PACKAGING SIZE: inch -- H
- > WEIGHT: -- Lbs

**N.B.** All measurements are in millimetres/inch. This drawing is property of Devon&Devon.  
It may not be reproduced or transmitted to third parties without authorization.

# Devon&Devon

## TWENTIES - INTERNATIONAL STANDARD



updating 01|2022

WA166INC3/4H\_EU; WA166INC3/4C\_EU

- > CORPO DA INCASSO (3/4 HOT - 3/4 COLD)  
RUBINETTO D'ARRESTO SINGOLO
- > MATERIALE > ottone
- > TOLLERANZA:  $\pm 2\%$
- > DIMENSIONE IMBALLO: mm -- H
- > PESO: -- Kg

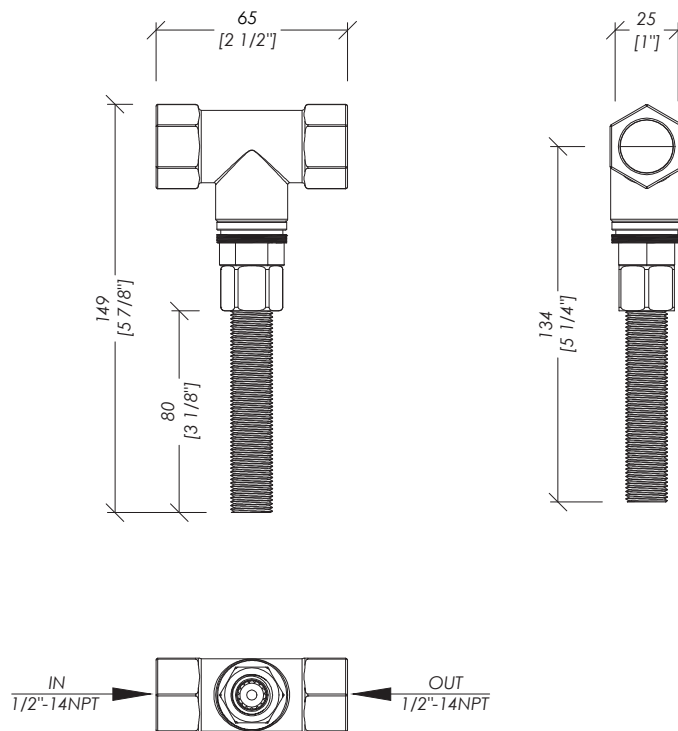
**N.B.** Tutte le misure sono in millimetri/pollici. Questo disegno è di proprietà Devon&Devon.  
Non può essere riprodotto o trasmesso a terzi senza autorizzazione.

- > ROUGH-IN BOX (3/4 HOT - 3/4 COLD)  
SINGLE CUT-OFF TAP, WALL MOUNTED
- > MATERIAL > brass
- > TOLERANCE:  $\pm 2\%$
- > PACKAGING SIZE: inch -- H
- > WEIGHT: -- Lbs

**N.B.** All measurements are in millimetres/inch. This drawing is property of Devon&Devon.  
It may not be reproduced or transmitted to third parties without authorization.

# Devon&Devon

## TWENTIES - US STANDARD



updating 01|2022

WA166INC1/2H\_US; WA166INC1/2C\_US

- > CORPO DA INCASSO (1/2 HOT - 1/2 COLD)  
RUBINETTO D'ARRESTO SINGOLO
- > MATERIALE > ottone
- > TOLLERANZA:  $\pm 2\%$
- > DIMENSIONE IMBALLO: mm -- H
- > PESO: -- Kg

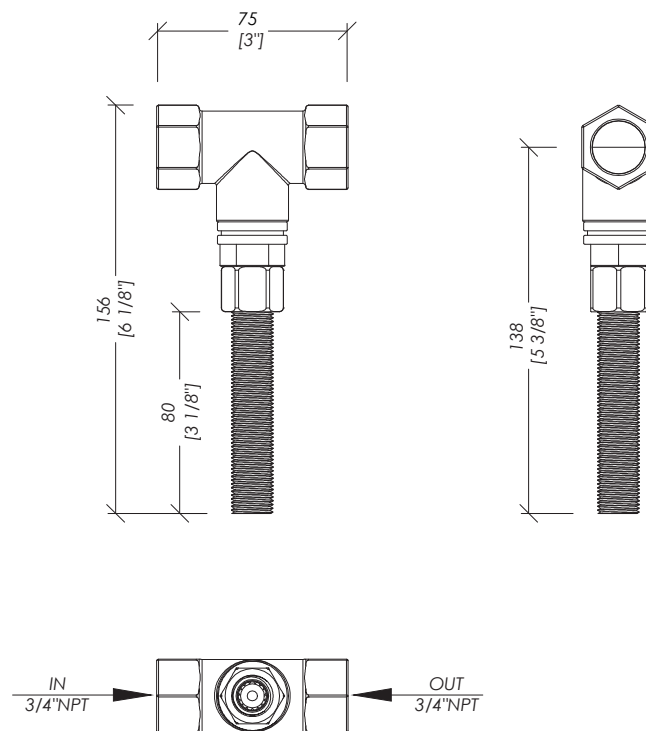
**N.B.** Tutte le misure sono in millimetri/pollici. Questo disegno è di proprietà Devon&Devon.  
Non può essere riprodotto o trasmesso a terzi senza autorizzazione.

- > ROUGH-IN BOX (1/2 HOT - 1/2 COLD)  
SINGLE CUT-OFF TAP, WALL MOUNTED
- > MATERIAL > brass
- > TOLERANCE:  $\pm 2\%$
- > PACKAGING SIZE: inch -- H
- > WEIGHT: -- Lbs

**N.B.** All measurements are in millimetres/inch. This drawing is property of Devon&Devon.  
It may not be reproduced or transmitted to third parties without authorization.

# Devon&Devon

## TWENTIES - US STANDARD



updating 01|2022

WA166INC3/4H\_US; WA166INC3/4C\_US

- > CORPO DA INCASSO (3/4 HOT - 3/4 COLD)  
RUBINETTO D'ARRESTO SINGOLO
- > MATERIALE > ottone
- > TOLLERANZA:  $\pm 2\%$
- > DIMENSIONE IMBALLO: mm -- H
- > PESO: -- Kg

**N.B.** Tutte le misure sono in millimetri/pollici. Questo disegno è di proprietà Devon&Devon.  
Non può essere riprodotto o trasmesso a terzi senza autorizzazione.

- > ROUGH-IN BOX (3/4 HOT - 3/4 COLD)  
SINGLE CUT-OFF TAP, WALL MOUNTED
- > MATERIAL > brass
- > TOLERANCE:  $\pm 2\%$
- > PACKAGING SIZE: inch -- H
- > WEIGHT: -- Lbs

**N.B.** All measurements are in millimetres/inch. This drawing is property of Devon&Devon.  
It may not be reproduced or transmitted to third parties without authorization.