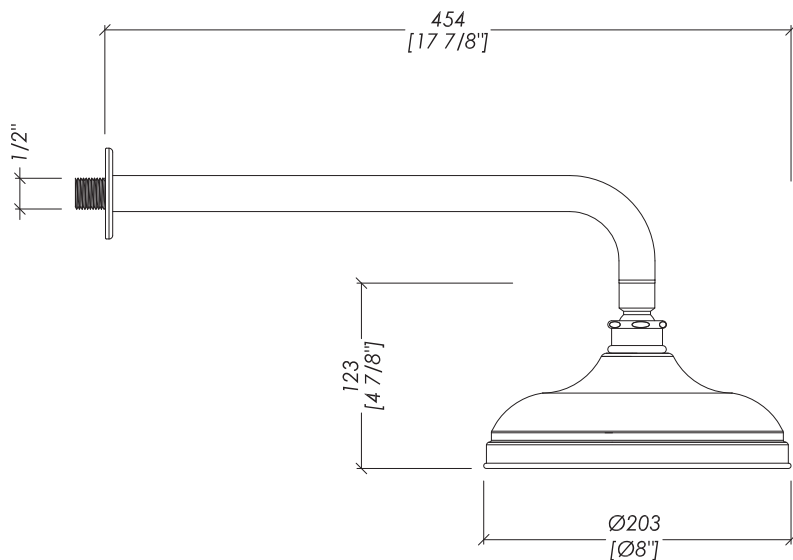
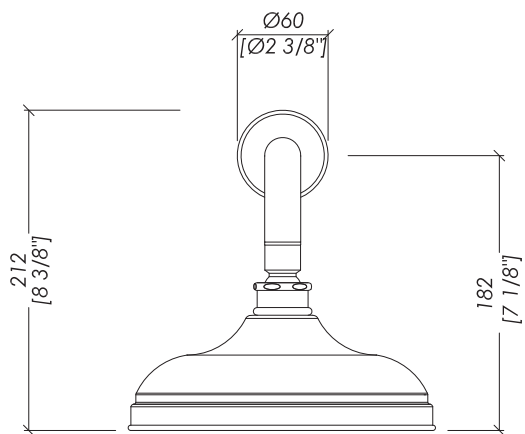
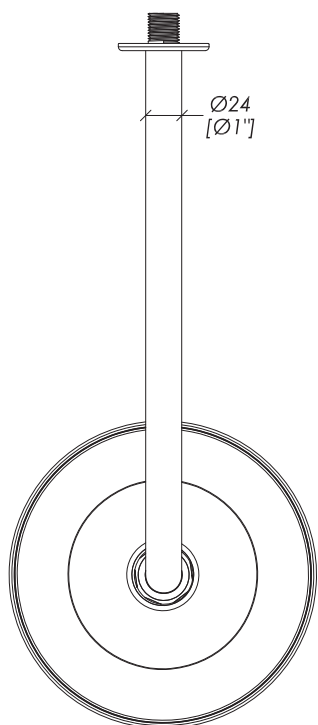


# Devon&Devon

TWENTIES - TWENTIES USA | INTERNATIONAL STANDARD



updating 01|2022

MNHTB440CR; MNHTB440NK; MNHTB440OTS; MNHTB440/14K; MNHTB440GK; MNHTB440MB

> SOFFIONE CON DISCO ANTICALCARE E BRACCIO  
 > MATERIALE > ottone  
 FINITURA: cromo | nickel lucido | ottone antico | oro 14K | oro 24K | nero opaco  
 > TOLLERANZA:  $\pm 2\%$   
 > DIMENSIONE IMBALLO: : mm 390x420x135H  
 > PESO: 2.4 Kg

> RUB CLEAN SHOWER ROSE AND ARM  
 > MATERIAL > brass  
 FINISH: chrome | polished nickel | antique brass | 14K gold | 24K gold | black matt  
 > TOLERANCE:  $\pm 2\%$   
 > PACKAGING SIZE: inch 15 3/8"x16 1/2"x5 3/8"H  
 > WEIGHT: 5.3 Lbs

N.B. Tutte le misure sono in millimetri/pollici. Questo disegno è di proprietà Devon&Devon. Non può essere riprodotto o trasmesso a terzi senza autorizzazione.

N.B. All measurements are in millimetres/inch. This drawing is property of Devon&Devon. It may not be reproduced or transmitted to third parties without authorization.