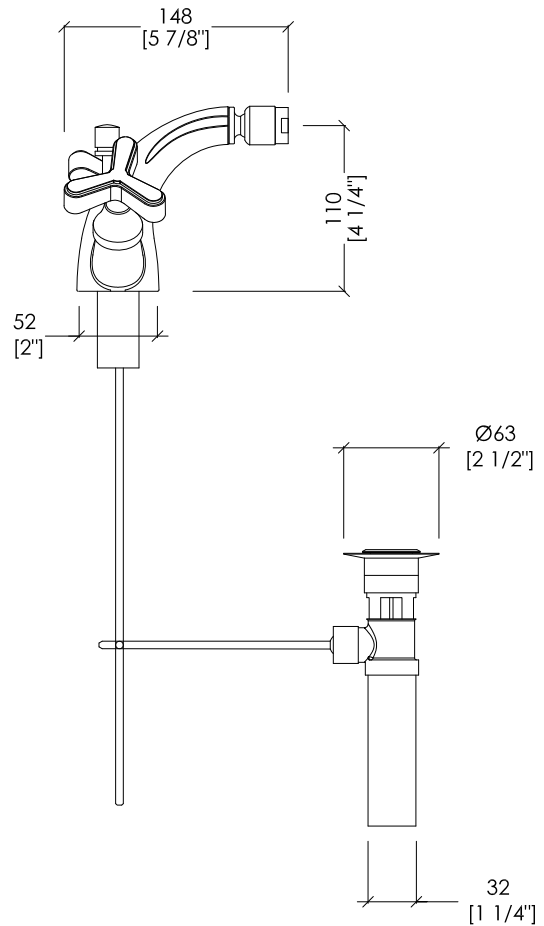
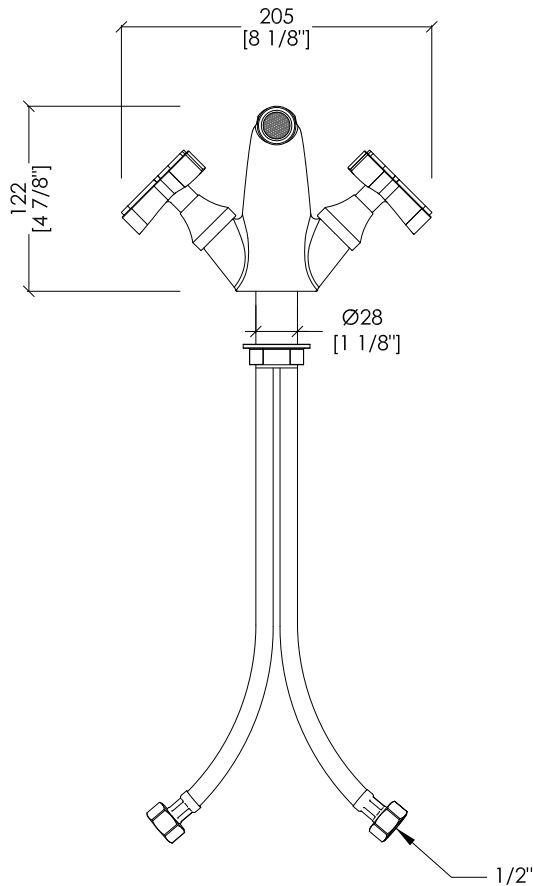
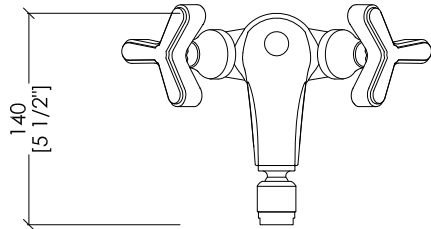


Devon&Devon

TRIBECA



updating 01|2021

TRB520CR; TRB520OT; TRB520OR; TRB520NK; TRB520NKSA; TRB520NNE; TRB520AR; TRB520BR

- > BATTERIA BIDET 1 FORO CON SALTARELLO
- > MATERIALE ▶ ottone
- FINITURA: cromo | oro chiaro | oro rosa | nickel lucido | nickel satinato | nickel nero | antico rame | bronzo
- > PORTATA: 4,54 l/min
- > TOLLERANZA: ± 2 %
- > DIMENSIONE IMBALLO: mm 300x370x200H

N.B. Tutte le misure sono in millimetri/pollici. Questo disegno è di proprietà Devon&Devon. Non può essere riprodotto o trasmesso a terzi senza autorizzazione.

- > 1 HOLE BIDET SET WITH POP-UP WASTE
- > MATERIAL ▶ brass
- FINISH: chrome | light gold | rose gold | polished nickel | satin nickel | black nickel | antique copper | bronze
- > FLOW RATE: 1,2 gal/min
- > TOLERANCE: ± 2 %
- > PACKAGING SIZE: inch 11 3/4'x14 5/8'x7 7/8'H

N.B. All measurements are in millimetres/inch. This drawing is property of Devon&Devon. It may not be reproduced or transmitted to third parties without authorization.