

► TIFFANY

SCHEDA D'ORDINE - ORDER FORM - BESTELLFORMULAR - FICHE DE COMMANDE - FICHA DE PEDIDO - КАРТА ЗАКАЗА

① STRUTTURA METALLICA DI SOSTEGNO

Metallic legs - Metallbeinen - Jambes métalliques - Patas metálicas - Металлическими ножками

- CROMO**
Chrome - Chrom - Chrome - Cromo - Хром
- ORO CHIARO**
Light Gold - Hellgold - Or clair - Oro claro - Светлое золото
- NICKEL LUCIDO**
Polished nickel - Poliernickel - Nickel poli - Niquel lucido - Никель блестящий
-

② LAVABO

Basin - Waschbecken - Lavabo - Lavabo - Раковина

- CAMBRIDGE**

③ FORI

Holes - Loch - Trous - Huecos - Отверстиями

- 1**
- 2**
- 3**

④ MENSOLA PORTAOGGETTI IN VETRO

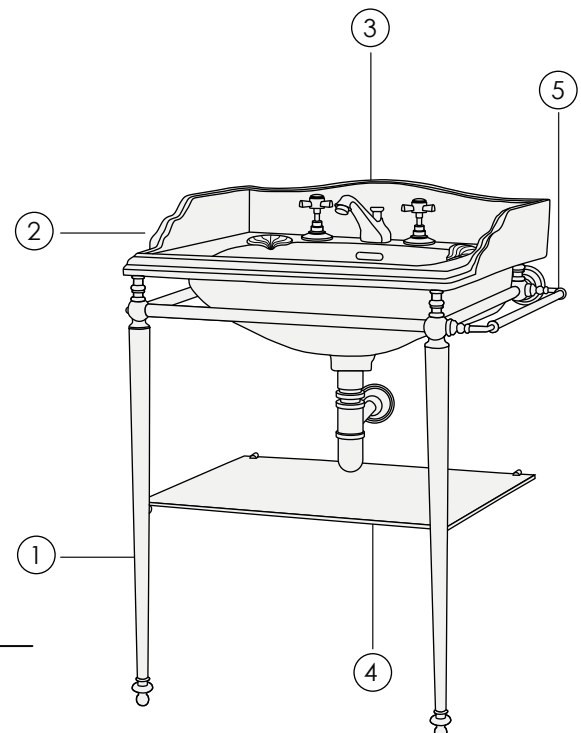
Glass Shelf - Glas Oder Rauchglas - Étagère porte-objets en verre - Superficie porta objetos de cristal - Полка для принадлежностей из стекла

- TRASPARENTE EXTRA CHIARO (STANDARD)**
extra clear glass - extra transparenter glasablage - verre transparent extra-clair- vidrio transparente extra-claro - по лкой из про зрачного стекла
-

⑤ ACCESSORIO PORTAOGGETTI

accessory basket - accessoireablage - accessoire porte-objets - accesorio para objetos - аксессуар для туалетных принадлежностей

- ✓**
- X**



PERSONALIZZAZIONE DI DIMENSIONE e COLORE DISPONIBILE SU RICHIESTA;
CUSTOMIZATION OF DIMENSIONS AND COLOURS ARE AVAILABLE ON REQUEST
DER O.G. ARTIKEL KANN IN VERSCHIEDENEN AUSFÜHRUNGEN UND SPEZIALANFERTIGUNGEN HERGESTELLT WERDEN; WIE FARBE, GRÖSSE
PERSONNALISATION DE LA TAILLE ET LA COULEUR DISPONIBLES SUR DEMANDE
MEDIDA Y COLOR PERSONALIZADO BAJO PEDIDO
ПОД ЗАПРОС ВОЗМОЖНО ИЗМЕНИТЬ: РАЗМЕР ИЛИ ЦВЕТ ИЛИ

▶ **RIFERIMENTO CLIENTE**

CLIENT REFERENCE - BEZUG AUF KUNDEN - REFERENCE CLIENT - REFERENCIA CLIENTE - ДАННЫЕ КЛИЕНТА

▶ **ANNOTAZIONI**

NOTES - BEMERKUNGEN - COMMENTAIRES - NOTAS - ОПИСАНИЕ

▶ **SPAZIO DISEGNO PER RICHIESTE SPECIALI**

DRAWING SPACE FOR SPECIAL REQUESTS - ZEICHNUNGSRAUM FUER SONDERANFRAGEN - ESPACE DESSIN POUR DEMANDES SPÉCIALES - ESPACIO DE DIBUJO PARA PIEZAS ESPECIALES - МЕСТО ДЛЯ ЧЕРТЕЖА

