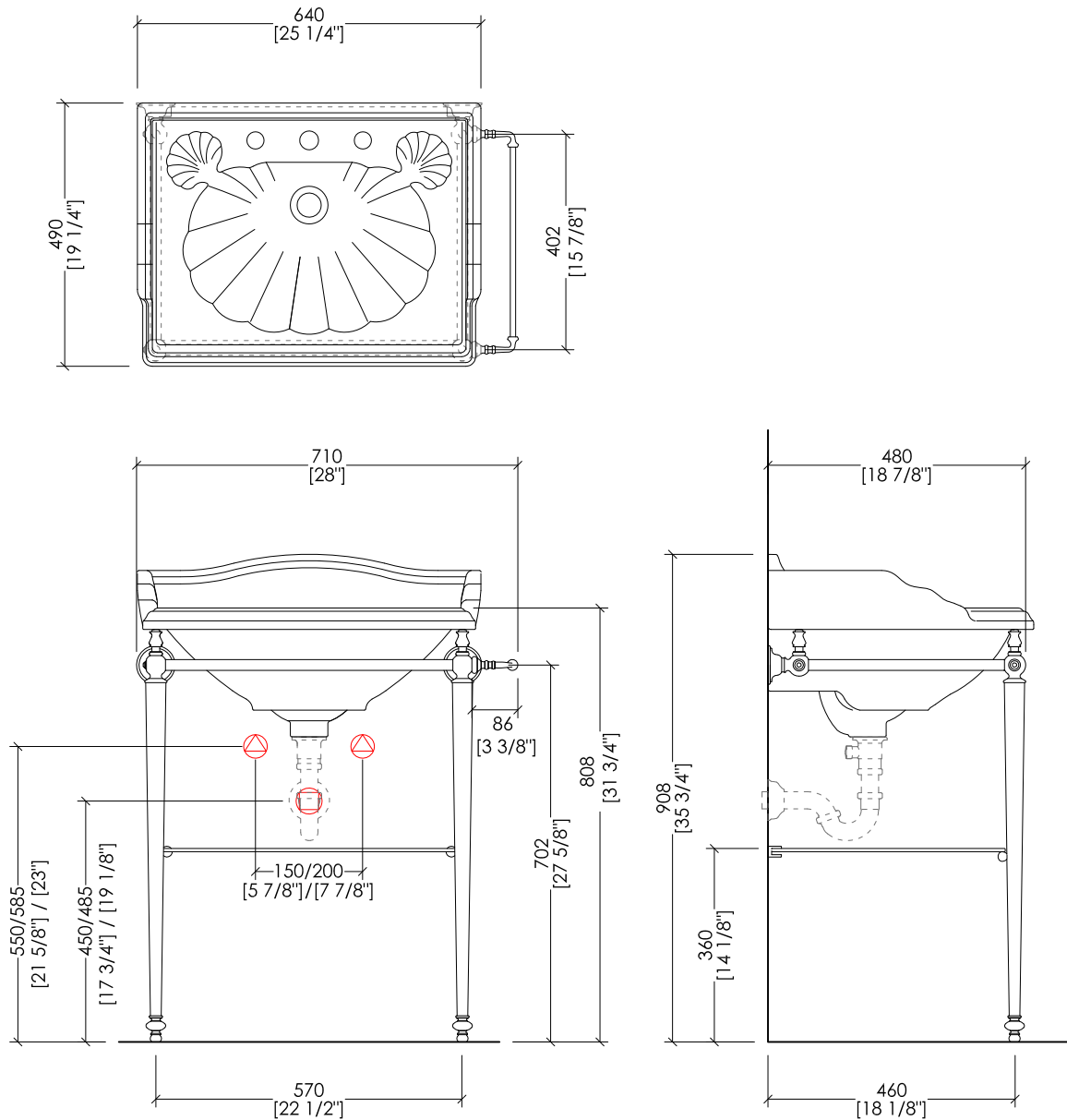


Devon&Devon

TIFFANY CONSOLE



PREDISPOSIZIONE PER ADDUZIONE ACQUA



POSITION FOR WATER INLET



PREDISPOSIZIONE PER SIFONE



POSITION FOR SIPHON

DETIFFANYCR; DETIFFANY; DETIFFANYNK

► **STRUTTURA:**
MATERIALE: ottone
FINITURA: cromo, oro chiaro, oro rosa, antico rame, bronzo, nickel satinato, nickel lucido e nickel nero
 ► **RIPIANO:**
MATERIALE: vetro
 ► **LAVABO CAMBRIDGE:**
MATERIALE: porcellana
FINITURA: bianco
 ► **DIMENSIONI IMBALLO:** mm 850x660x160H
 ► **PESO TOTALE:** 14 Kg

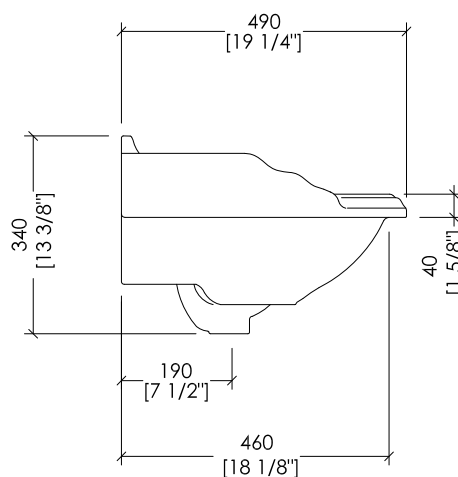
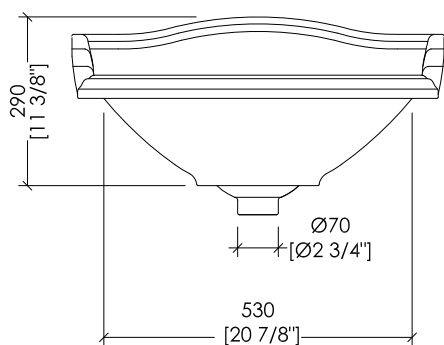
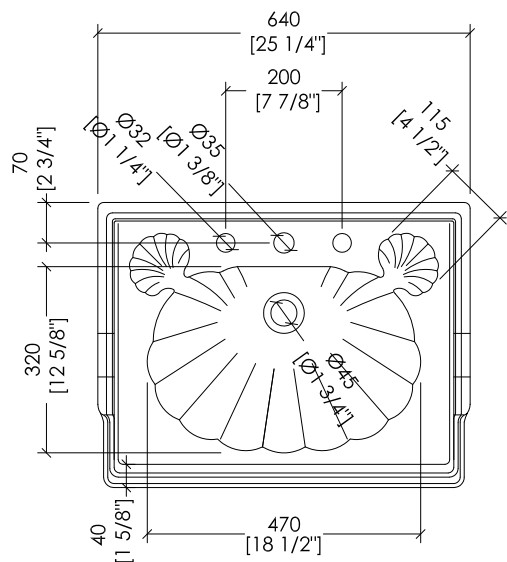
► **STRUCTURE:**
MATERIAL: brass
FINISH: chrome, light gold, rose gold, antique copper, bronze, satin nickel, polished nickel and black nickel
 ► **SHELF:**
MATERIAL: glass
 ► **CAMBRIDGE BASIN:**
MATERIAL: porcelain
FINISH: white
 ► **PACKAGING SIZE:** inch 33 1/2"x 26"x 6 1/4"H
 ► **TOTAL WEIGHT:** 31 Lbs

N.B. Tutte le misure sono in millimetri/pollici. Questo disegno è di proprietà Devon&Devon. Non può essere riprodotto o trasmesso a terzi senza autorizzazione.

N.B. All measurements are in millimetres/inch. This drawing is property of Devon&Devon. It may not be reproduced or transmitted to third parties without authorization.

Devon&Devon

TIFFANY CONSOLE



IBLG(1-2-3)FCAM

- ▶ LAVABO (1-2-3 FORI)
- ▶ MATERIALE: porcellana
- ▶ FINITURA: bianco
- ▶ TOLLERANZA: $\pm 2\% \geq 750$ mm; $\pm 5\% \leq 750$ mm
- ▶ DIMENSIONI IMBALLO: mm 670x320x580H
- ▶ PESO: 23.8 Kg

- ▶ BASIN (1-2-3 TAP HOLES)
- ▶ MATERIAL: porcelain
- ▶ FINISH: white
- ▶ TOLERANCE: $\pm 2\% \geq 29 1/2$ " inch; $\pm 5\% \leq 29 1/2$ " inch
- ▶ PACKAGING SIZE: inch 26 3/8"x 12 5/8"x 22 7/8"H
- ▶ WEIGHT: 52 Lbs

N.B. Tutte le misure sono in millimetri/pollici. Questo disegno è di proprietà Devon&Devon. Non può essere riprodotto o trasmesso a terzi senza autorizzazione.

N.B. All measurements are in millimetres/inch. This drawing is property of Devon&Devon. It may not be reproduced or transmitted to third parties without authorization.