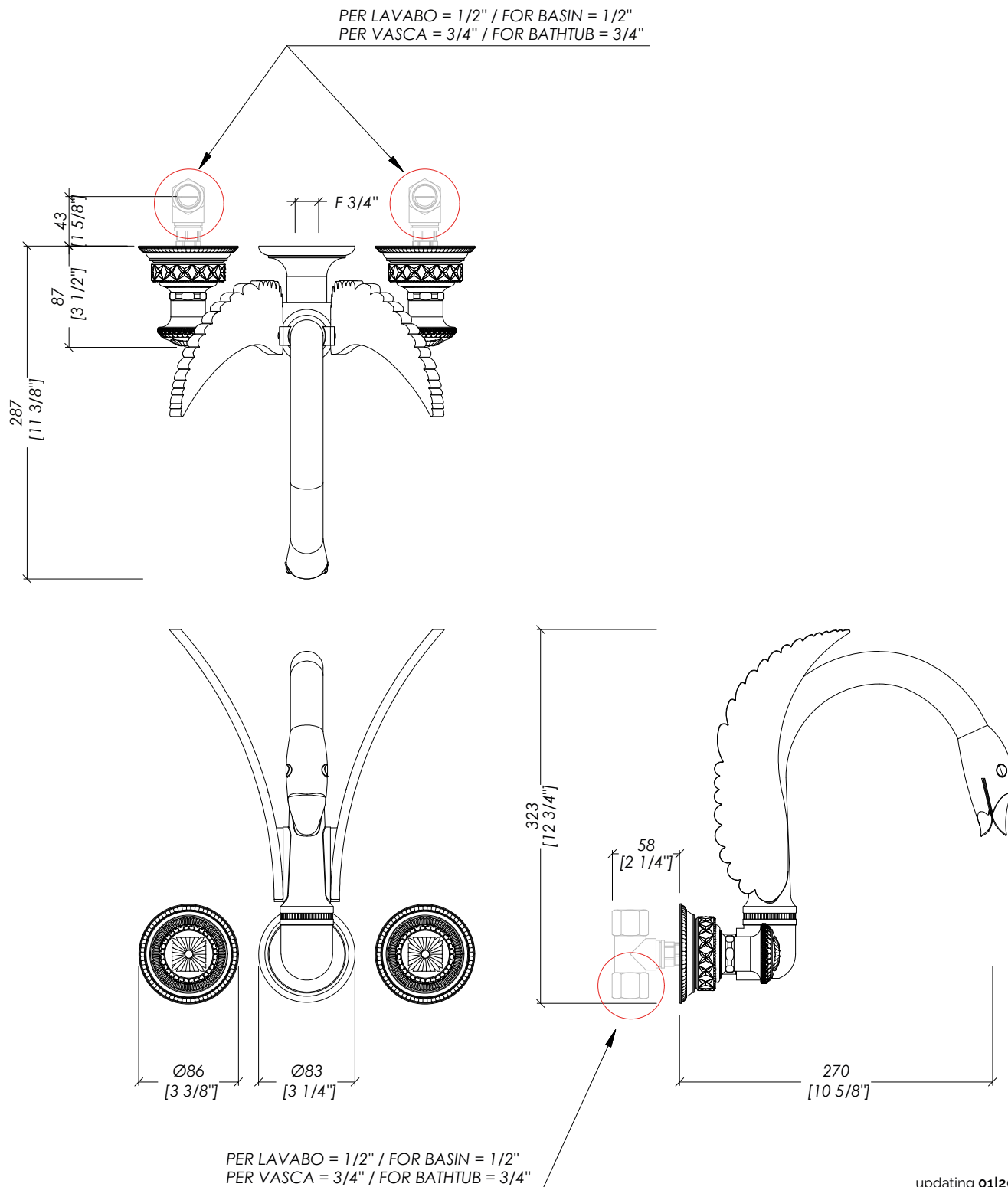


Devon&Devon

EXCELSIOR - SWAN



EXC-SW133MCR; EXC-SW133MNMK; EXC-SW133MGK; EXC-SW133MOTS

- > GRUPPO LAVABO A MURO
- > MATERIALE > ottone e cristallo
- FINITURA: cromo | nickel lucido | oro 24K | ottone antico
- > PORTATA: 4.54 l/min
- > TOLLERANZA: ± 2 %
- > DIMENSIONE IMBALLO: mm 300x220x100H

N.B. Tutte le misure sono in millimetri/pollici. Questo disegno è di proprietà Devon&Devon.
Non può essere riprodotto o trasmesso a terzi senza autorizzazione.

- > BASIN WALL MIXER
- > MATERIAL > brass and crystal
- FINISH: chrome | polished nickel | 24K gold | antique brass
- > FLOW RATE: 1.2 gal/min
- > TOLERANCE: ± 2 %
- > PACKAGING SIZE: inch 11 7/8"x 8 5/8"x 4" H

N.B. All measurements are in millimetres/inch. This drawing is property of Devon&Devon.
It may not be reproduced or transmitted to third parties without authorization.