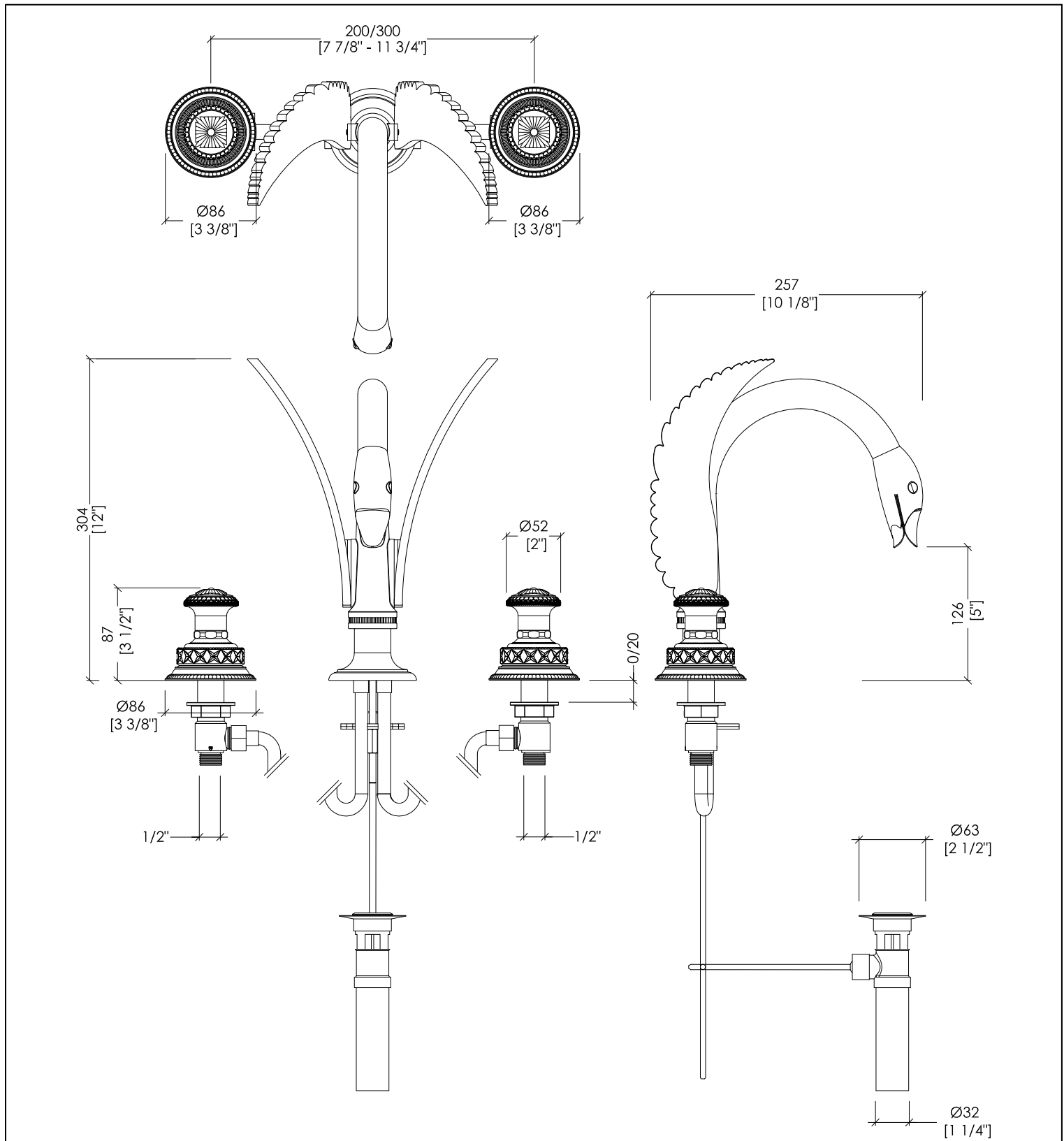


# Devon&Devon

## EXCELSIOR - SWAN



EXC-SW100CR; EXC-SW100NK; EXC-SW100OTS; EXC-SW100GK

- ▶ BATTERIA LAVABO 3 FORI CON SALTARELLO
- ▶ MATERIALE: ottone e cristallo
- ▶ FINITURA: cromo, nickel lucido, ottone antico o oro 24K
- ▶ TOLLERANZA:  $\pm 2\%$
- ▶ DIMENSIONE IMBALLO: mm 230x380x300H

- ▶ 3 HOLES BASIN SET WITH POP-UP WASTE
- ▶ MATERIAL: brass and crystal
- ▶ FINISH: chrome, polished nickel, antique brass or 24K gold
- ▶ TOLERANCE:  $\pm 2\%$
- ▶ PACKAGING SIZE: inch 9"x 15"x 11 3/4" H

**N.B.** Tutte le misure sono in millimetri/pollici. Questo disegno è di proprietà Devon&Devon. Non può essere riprodotto o trasmesso a terzi senza autorizzazione.

**N.B.** All measurements are in millimetres/inch. This drawing is property of Devon&Devon. It may not be reproduced or transmitted to third parties without authorization.