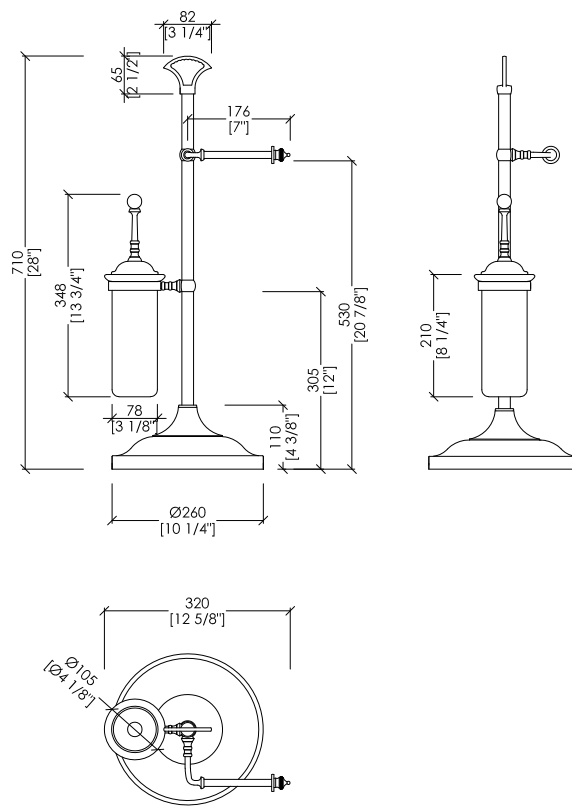


# Devon&Devon

## SINGLE - SL12



updating 01|2021

SL12CR; SL12OT; SL12NKS

- PORTA ROLOLO E PORT SCOPINO SU PIEDISTALLO
- MATERIALE: ottone | ceramica
- FINITURA: cromo | bianca , oro chiaro | bianca, nickel lucido | bianca
- TOLLERANZA:  $\pm 2\%$
- DIMENSIONE IMBALLO: mm 300x785x325H
- PESO: 5,2 Kg

*N.B. Tutte le misure sono in millimetri/pollici. Questo disegno è di proprietà Devon&Devon. Non può essere riprodotto o trasmesso a terzi senza autorizzazione.*

- FREESTANDING TOILET ROLL AND TOILET BRUSH HOLDER
- MATERIAL: brass | ceramic
- FINISH: chrome | white, light gold | white, polished nickel | white
- TOLERANCE:  $\pm 2\%$
- PACKAGING SIZE: inch 11 3/4" x 30 7/8" x 12 3/4"H
- WEIGHT: 11,46 Lbs

*N.B. All measurements are in millimetres/inch. This drawing is property of Devon&Devon. It may not be reproduced or trasmitted to third parties without authorization.*