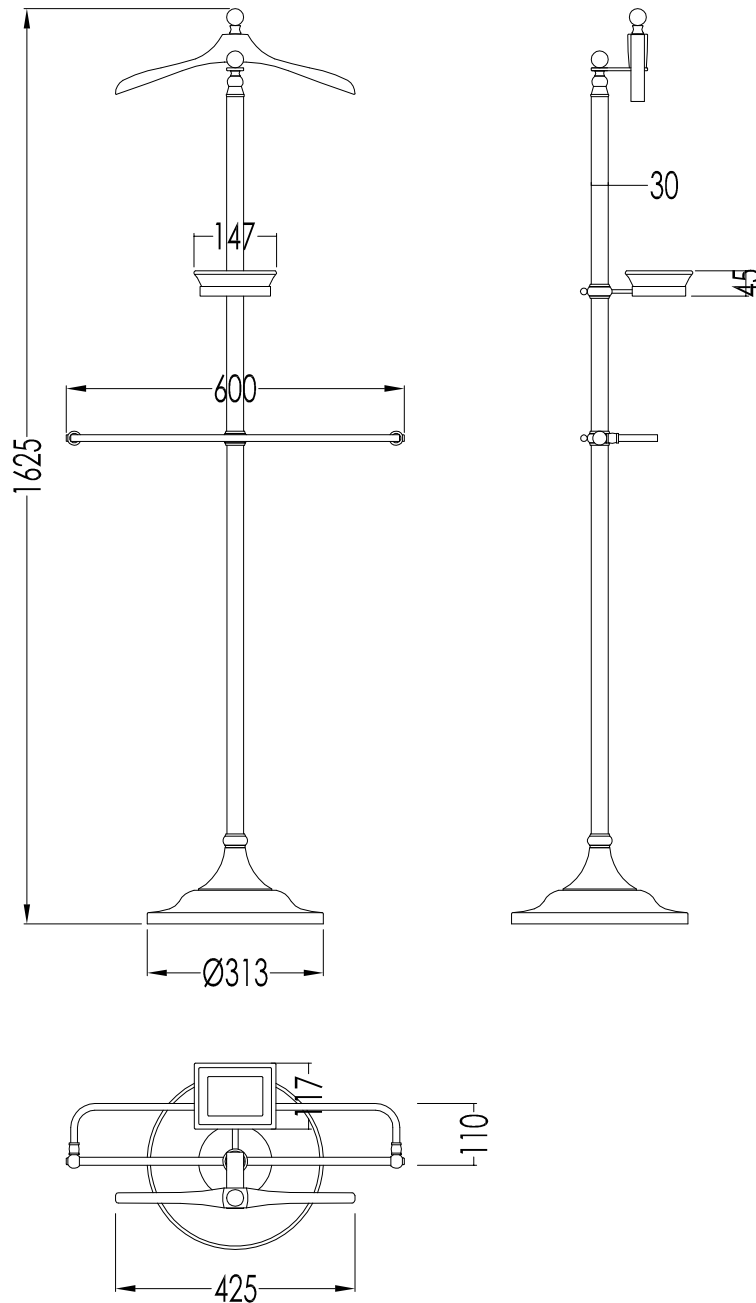


Devon&Devon

SINGLE - SL11

design **Paola Ciarmatori**



SL11CR; SL11OT; SL11NKS

- ▶ PORTAASCIUGAMANI CON PORTA ABITI E PORTA OGGETTI SU PIEDISTALLO
- ▶ MATERIALE: ottone e ceramica bianca
- ▶ FINITURA: cromo, oro chiaro o nickel lucido
- ▶ TOLLERANZA: $\pm 2\%$
- ▶ DIMENSIONE IMBALLO: mm 500x1465x270H
- ▶ PESO TOTALE: 12.4 Kg

N.B. Tutte le misure sono in millimetri. Questo disegno è di proprietà Devon&Devon. Non può essere riprodotto o trasmesso a terzi senza autorizzazione.

- ▶ FREESTANDING CLOTHES HANGER WITH TOWEL RAIL AND CERAMIC STORAGE TRAY
- ▶ MATERIAL: brass and ceramic
- ▶ FINISH: chrome, light gold or polished nickel
- ▶ TOLLERANCE: $\pm 2\%$
- ▶ PACKAGING SIZE: mm 500x1465x270H
- ▶ TOTAL WEIGHT: 12.4 Kg

N.B. All measurements are in millimetres. This drawing is property of Devon&Devon. It may not be reproduced or transmitted to third parties without authorization.