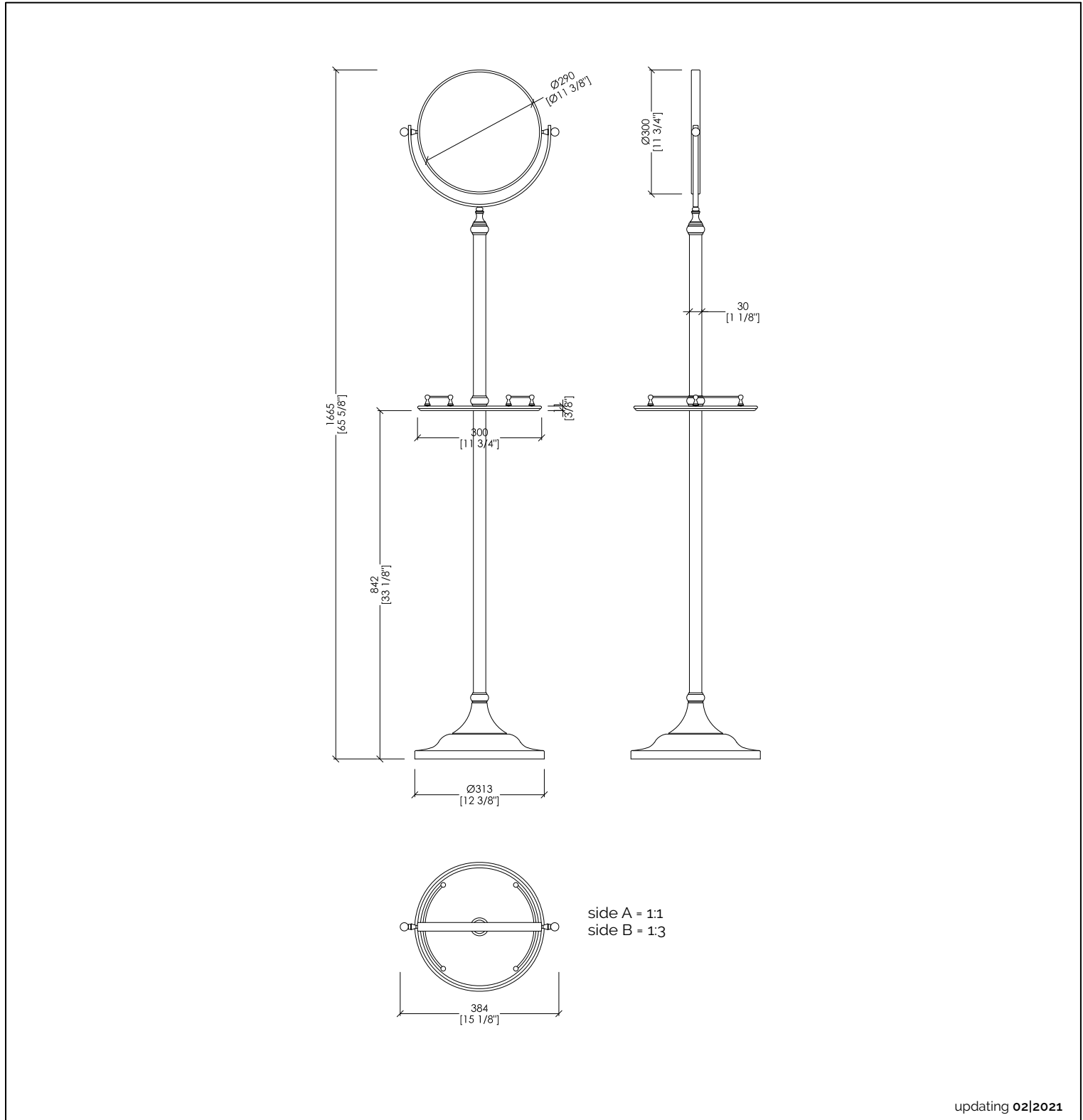


Devon&Devon

SINGLE - SL10



updating 02|2021

SL10CR; SL10OT; SL10NKS

- > PORTA OGGETTI CON SPECCHIO SU PIEDISTALLO
- > MATERIALE: ottone | ceramica | specchio
- > FINITURA: cromo | bianca | argento, oro chiaro | bianca | argento, nickel lucido | bianca | argento
- > TOLLERANZA: $\pm 2\%$
- > DIMENSIONE IMBALLO: mm 730x1170x280H
- > PESO: 11,8 Kg

N.B. Tutte le misure sono in millimetri/pollici. Questo disegno è di proprietà Devon&Devon. Non può essere riprodotto o trasmesso a terzi senza autorizzazione.

- > FREESTANDING MIRROR WITH STORAGE TRAY
- > MATERIAL: brass | ceramic | mirror
- > FINISH: chrome | white | silver, light gold | white | silver, polished nickel | white | silver
- > TOLLERANCE: $\pm 2\%$
- > PACKAGING SIZE: inch 28 3/4" x 46 1/8" x 11" H
- > WEIGHT: 26,01 Lbs

N.B. All measurements are in millimetres/inch. This drawing is property of Devon&Devon. It may not be reproduced or transmitted to third parties without authorization.