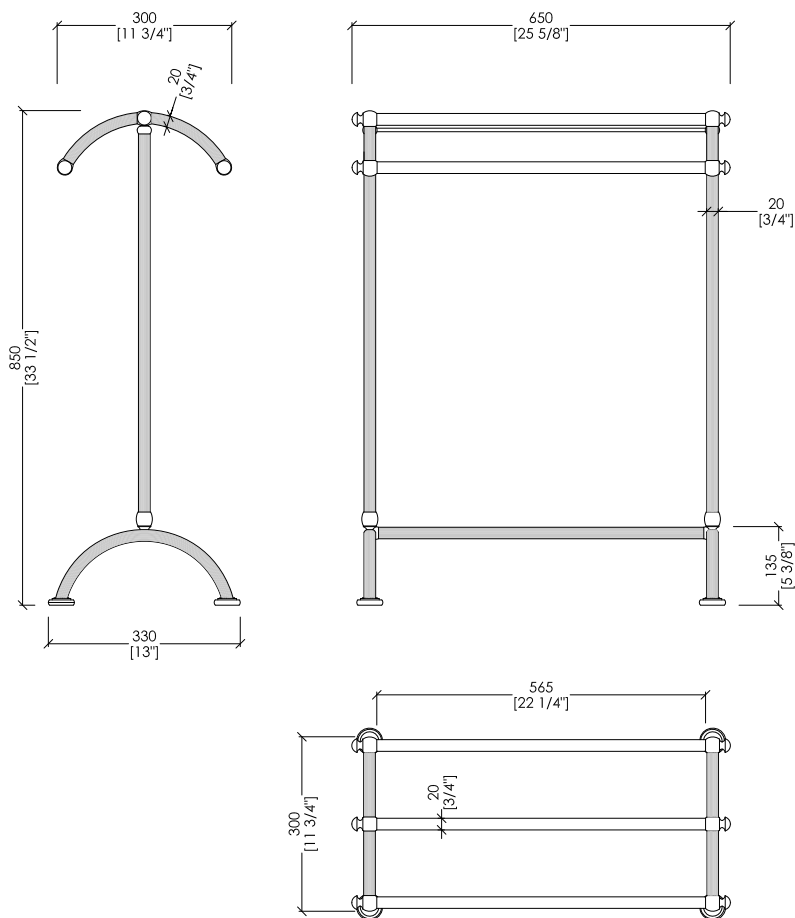


# Devon&Devon

## SINGLE - IMPERIAL



updating 01|2021

DEIMPERIALCR; DEIMPERIAL; DEIMPERIALNKL

- PORTA ASCIUGAMANI TRIPLO DA TERRA
- MATERIALE: ottone | plexiglass
- FINITURA: cromo | oro chiaro | nickel lucido
- TOLLERANZA: ± 2 %
- DIMENSIONE IMBALLO: mm 365x371x910H
- PESO: 10 Kg

*N.B. Tutte le misure sono in millimetri/pollici. Questo disegno è di proprietà Devon&Devon. Non può essere riprodotto o trasmesso a terzi senza autorizzazione.*

- FREESTANDING TOWEL RAIL
- MATERIAL: brass | plexiglass
- FINISH: chrome | light gold | polished nickel
- TOLERANCE: ± 2 %
- PACKAGING SIZE: inch 14 3/8"x14 5/8"x35 7/8"H
- WEIGHT: 22,04 Lbs

*N.B. All measurements are in millimetres/inch. This drawing is property of Devon&Devon. It may not be reproduced or transmitted to third parties without authorization.*