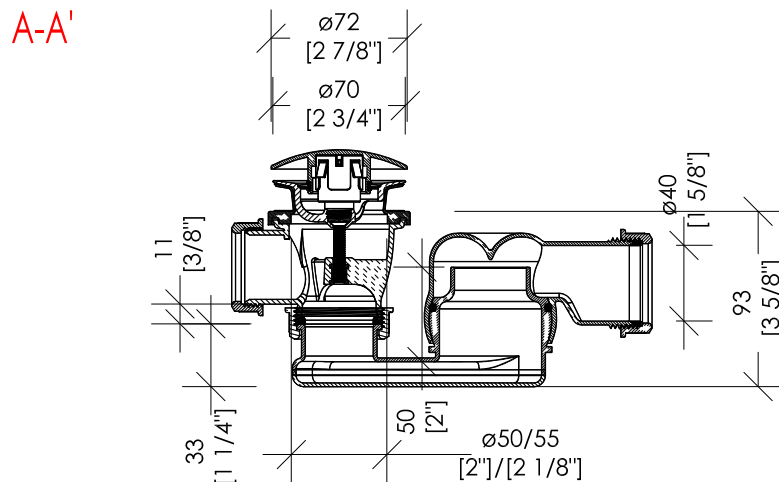
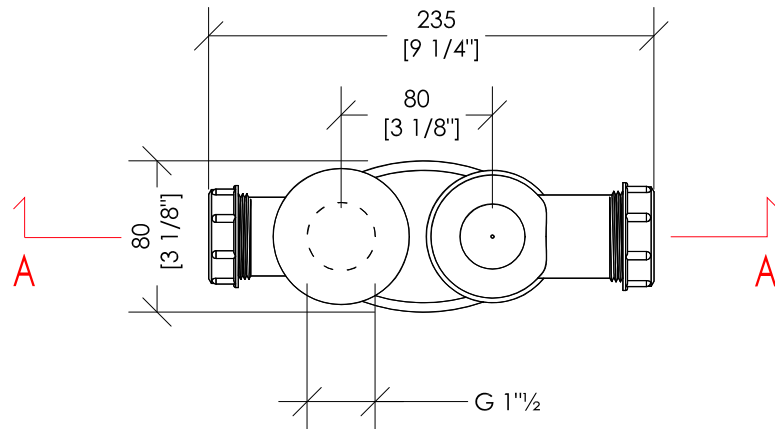


# Devon&Devon

## ACCESSORIES FOR BATHTUB



> QUESTO ARTICOLO è CONSIGLIATO PER IL MONTAGGIO CON LE VASCHE: AURORA, CELINE, CELINE PETITE, DIVA, FUSION, HOLLYWOOD, WAVE DX e WAVE SX

> THIS ARTICLE IS RECOMMENDED FOR INSTALLATION WITH AURORA, CELINE, CELINE PETITE, DIVA, FUSION, HOLLYWOOD, WAVE DX and WAVE SX BATHTUBS

SFAS400.51CR; SFAS400.36OT; SFAS400NKL; SFAS400.89NKSA; SFAS400AR

> PILETTA CON SIFONE  
> MATERIALE: ottone e polipropilene  
> FINITURA: cromo, oro chiaro, nickel lucido, nickel satinato o rame  
> TOLLERANZA: ± 2 %  
> DIMENSIONE IMBALLO: mm 190x155x115 H  
> PESO: 0.55 Kg

> SIPHONED DRAIN WITH AUTOMATIC POP-UP DRAIN STOPPER  
> MATERIAL: brass and polypropylene  
> FINISH: chrome, light gold, polished nickel, satin nickel or copper  
> TOLLERANCE: ± 2 %  
> PACKAGING SIZE: inch 7 1/2" x 6 1/8" x 4 1/2" H  
> WEIGHT: 1.22 Lbs

N.B. Tutte le misure sono in millimetri/pollici. Questo disegno è di proprietà Devon&Devon. Non può essere riprodotto o trasmesso a terzi senza autorizzazione.

N.B. All measurements are in millimetres/inch. This drawing is property of Devon&Devon. It may not be reproduced or transmitted to third parties without authorization.