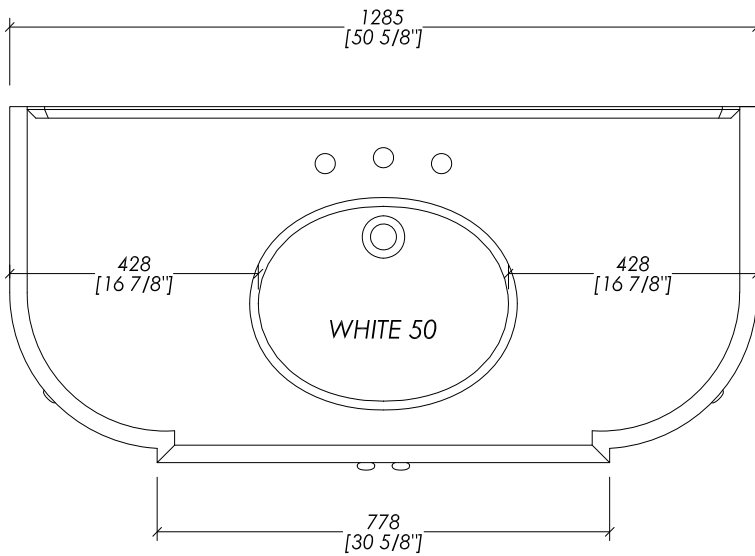
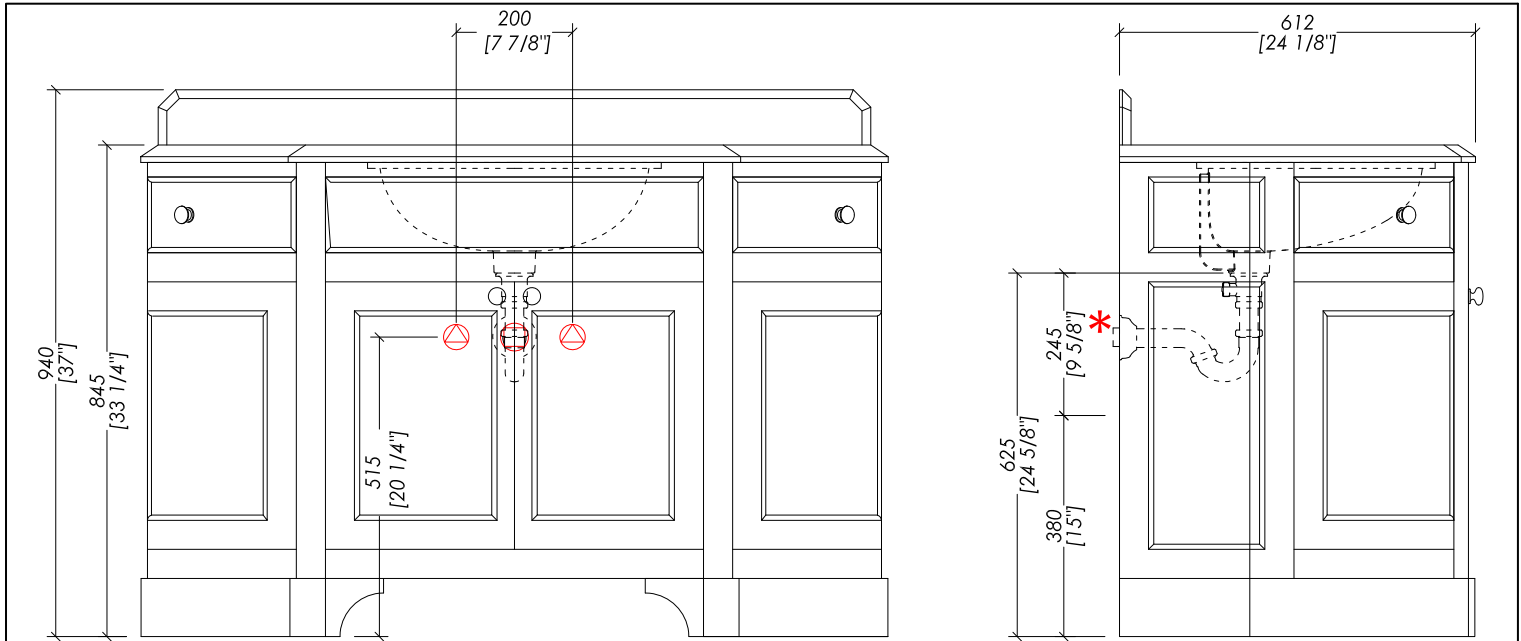


# Devon&Devon

## SEASON



\* MISURE CON SIFONE DDA325

 PREDISPOSIZIONE PER ADDUZIONE ACQUA

 PREDISPOSIZIONE PER SIFONE

\* MEASUREMENTS WITH DDA325 S-TRAP

 POSITION FOR WATER INLET

 POSITION FOR SIPHON

updating 01|2020

> MOBILE:  
MATERIALE > legno laccato  
FINITURA: dark grey | offwhite | warm grey  
> TOP:  
MATERIALE > marmo  
FINITURA: Bianco Carrara | Nero Marquina | Botticino Fiorito | Bianco Afyon  
> LAVABI SOTTO-PIANO COMPATIBILI:  
WHITE 50. WHITE 56. VICTORIAN. SWINDON. ROSE. BABYLON. BABYLON CERAMIC  
> DIMENSIONE IMBALLO: mm 1400x850x1020H  
> PESO: 85 Kg

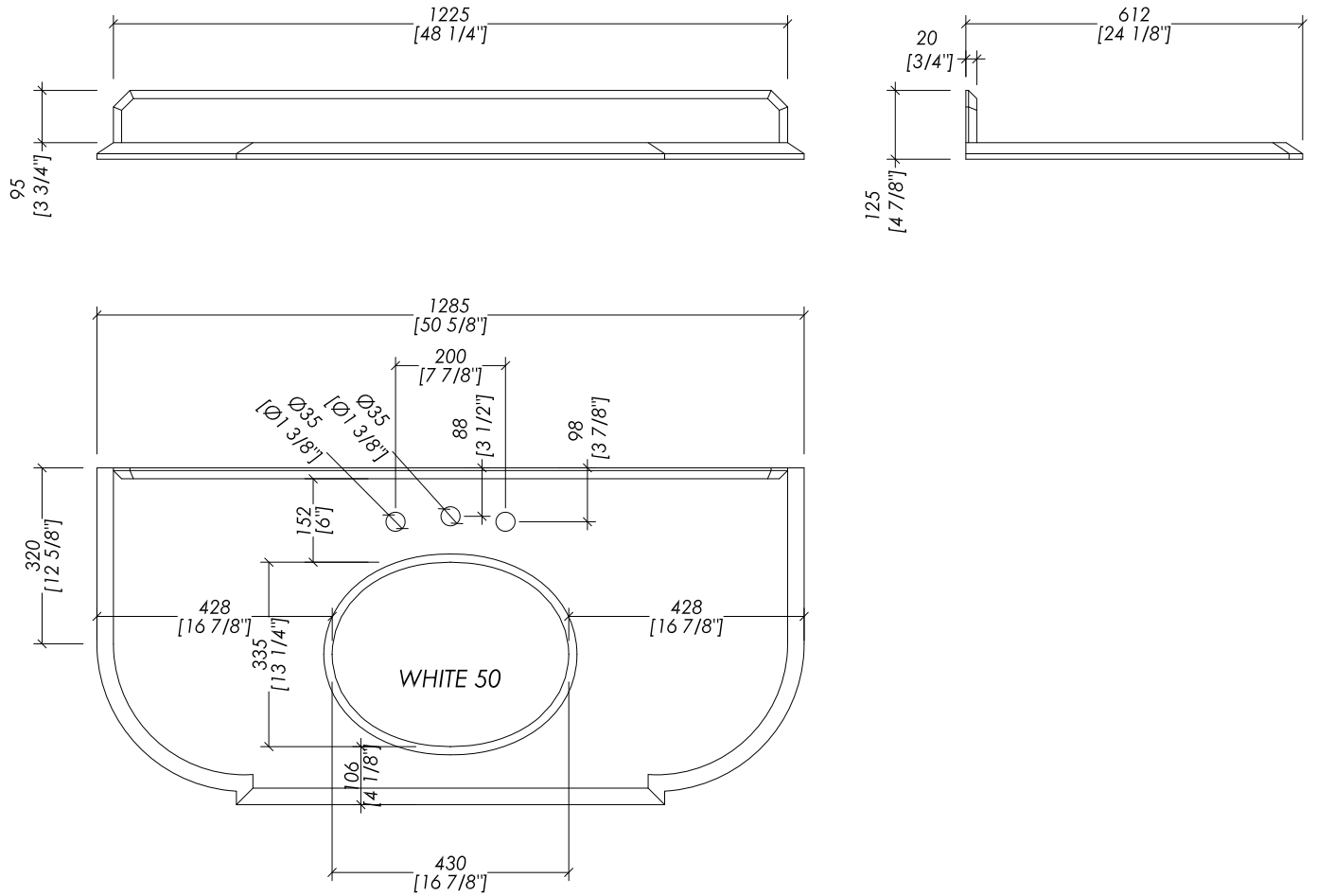
N.B. Tutte le misure sono in millimetri/pollici. Questo disegno è di proprietà Devon&Devon. Non può essere riprodotto o trasmesso a terzi senza autorizzazione.

> DOUBLE VANITY UNIT:  
MATERIAL > lacquered wood  
FINISH: dark grey | offwhite | warm grey  
> TOP:  
MATERIAL > marble  
FINISH: White Carrara | Black Marquina | Botticino Fiorito | White Afyon  
> UNDER COUNTERTOP BASINS COMPATIBLE:  
WHITE 50. WHITE 56. VICTORIAN. SWINDON. ROSE. BABYLON. BABYLON CERAMIC  
> PACKAGING SIZE: inch 55 1/8" x 33 1/2" x 40 1/8" H  
> WEIGHT: 187 Lbs

N.B. All measurements are in millimetres/inch. This drawing is property of Devon&Devon. It may not be reproduced or transmitted to third parties without authorization.

# Devon&Devon

## SEASON



updating 01|2020

### > TOP IN MARMO

- > IL MARMO NON È PROTETTO CON IMPREGNANTI.
- > LE QUOTE RELATIVE AI FORI E DISTANZE DEI FORI SONO VALIDE SOLO PER RUBINETTERIE DEVON&DEVON.
- > DIMENSIONI IMBALLO: mm 1450x280x800H
- > PESO: 78 Kg

**N.B.** Tutte le misure sono in millimetri/pollici. Questo disegno è di proprietà Devon&Devon. Non può essere riprodotto o trasmesso a terzi senza autorizzazione.

### > MARBLE TOP

- > MARBLE DOES NOT HAVE A PROTECTED FINISH.
- > THE RELATIVE DIMENSIONS AND DISTANCES BETWEEN TAP HOLES ARE VALID ONLY FOR DEVON&DEVON TAPS.
- > PACKAGING SIZE: inch 57 1/8" x 11" x 31 1/2" H
- > WEIGHT: 172 Lbs

**N.B.** All measurements are in millimetres/inch. This drawing is property of Devon&Devon. It may not be reproduced or transmitted to third parties without authorization.