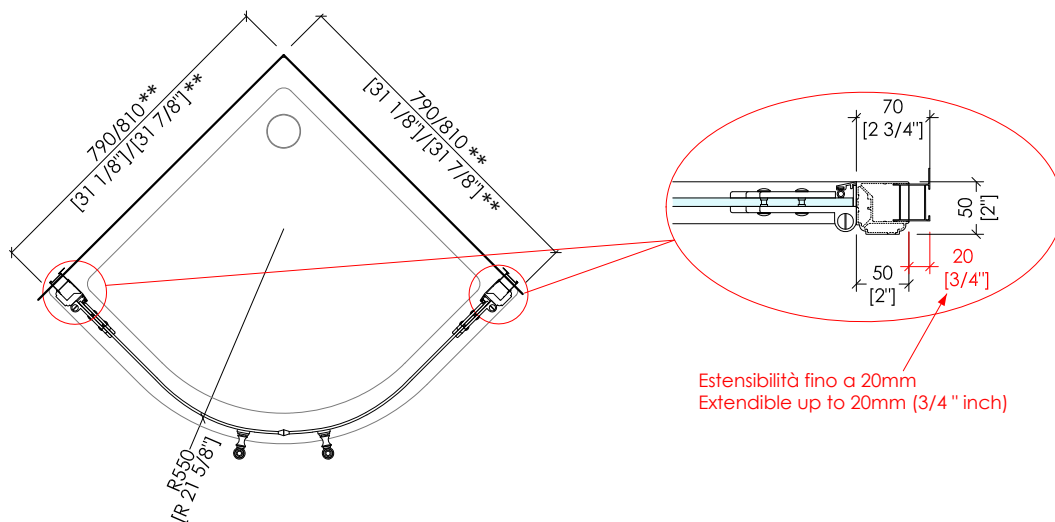
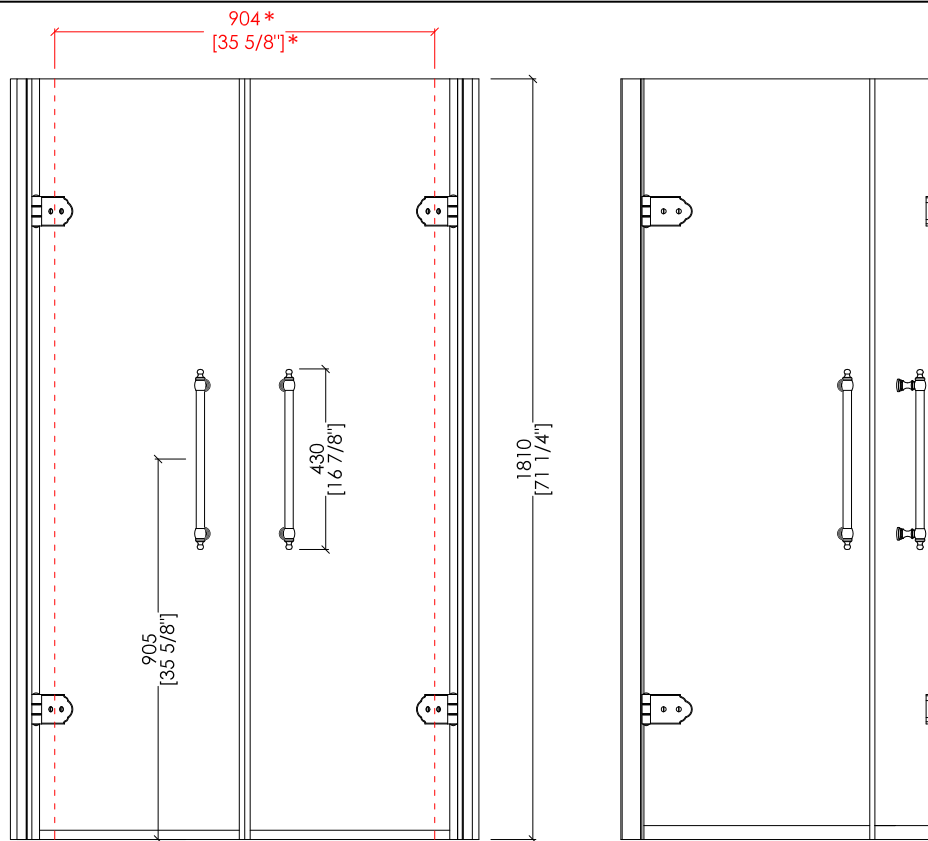


# Devon&Devon

## SAVOY



\* MISURA UTILE DI PASSAGGIO

\*\* MISURA DI mm790 ESTENSIBILE FINO A mm810

\* NET OPENING SPACE

\*\* MEASUREMENT OF mm790 [inch 31 1/8] EXTENDABLE UNTIL mm810 [inch 31 7/8]

T/80

- ▶ CABINA DOCCIA AD ANGOLO SAVOY - T80
- ▶ STRUTTURA:  
MATERIALE: alluminio  
FINITURA: cromo o oro chiaro
- ▶ VETRO TEMPERATO:  
FINITURA: trasparente, trasparente extra chiaro, satinato, decorato o fumo
- ▶ TOLLERANZA: ± 1 %
- ▶ DIMENSIONE IMBALLO: mm 1080x2050x160
- ▶ PESO TOTALE: 70 Kg

PER OGNI ULTERIORE DETTAGLIO SPECIFICO, VEDI SCHEMA D'ORDINE.

**N.B.** Tutte le misure sono in millimetri/pollici. Questo disegno è di proprietà Devon&Devon. Non può essere riprodotto o trasmesso a terzi senza autorizzazione.

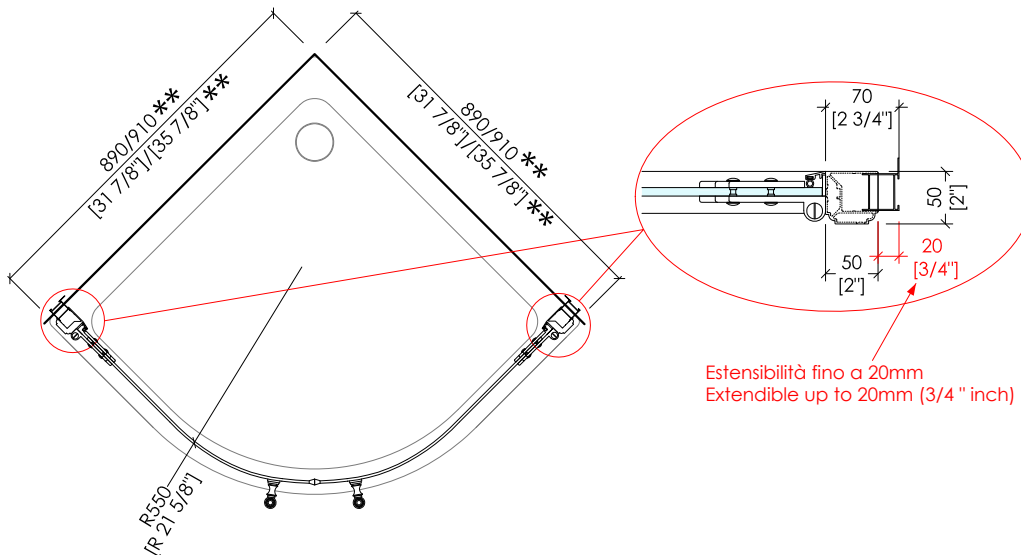
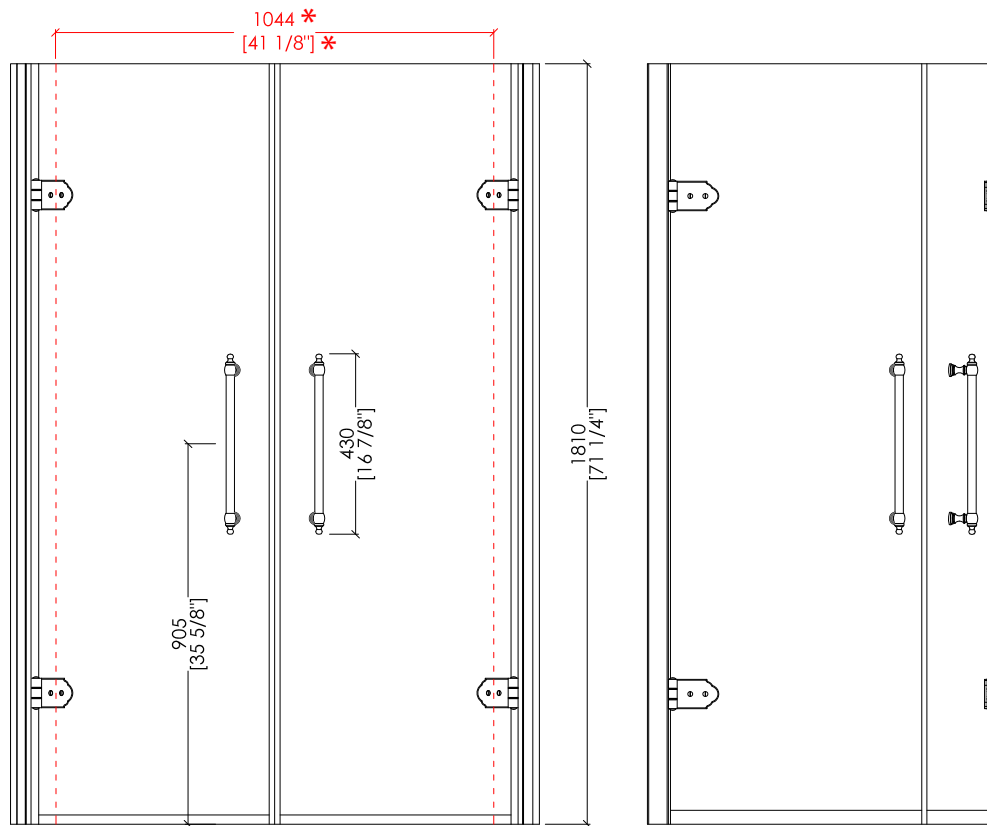
- ▶ SAVOY - T80 CORNER ENCLOSURE
- ▶ STRUCTURE:  
MATERIAL: aluminium  
FINISH: chrome or light gold
- ▶ TEMPERED GLASS:  
FINISH: clear, extra clear, frosted, decorated or smoke
- ▶ TOLERANCE: ± 1 %
- ▶ PACKAGING SIZE: inch 42 1/2" x 80 3/4" x 6 1/4"
- ▶ TOTAL WEIGHT: 154 Lbs

FOR SPECIFIC DETAILED INFORMATION, SEE ORDER FORM.

**N.B.** All measurements are in millimetres/inch. This drawing is property of Devon&Devon. It may not be reproduced or transmitted to third parties without authorization.

# Devon&Devon

## SAVOY



Estensibilità fino a 20mm  
Extendible up to 20mm (3/4" inch)

\* MISURA UTILE DI PASSAGGIO

\*\* MISURA DI mm890 ESTENSIBILE FINO A mm910

\* NET OPENING SPACE

\*\* MEASUREMENT OF mm890 [inch 31 7/8"] EXTENDABLE UNTIL mm910 [inch 35 7/8"]

T/90

- ▶ CABINA DOCCIA AD ANGOLO SAVOY - T90
- ▶ STRUTTURA:  
MATERIALE: alluminio  
FINITURA: cromo o oro chiaro
- ▶ VETRO TEMPERATO:  
FINITURA: trasparente, satinato, decorato o fumo
- ▶ TOLLERANZA: ± 1 %
- ▶ DIMENSIONE IMBALLO: mm 1080x2050x160
- ▶ PESO TOTALE: 75 Kg

PER OGNI ULTERIORE DETTAGLIO SPECIFICO, VEDI SCHEMA D'ORDINE.

**N.B.** Tutte le misure sono in millimetri/pollici. Questo disegno è di proprietà Devon&Devon. Non può essere riprodotto o trasmesso a terzi senza autorizzazione.

- ▶ SAVOY - T90 CORNER ENCLOSURE
- ▶ STRUCTURE:  
MATERIAL: aluminium  
FINISH: chrome or light gold
- ▶ TEMPERED GLASS:  
FINISH: transparent, frosted, decorated or smoke
- ▶ TOLERANCE: ± 1 %
- ▶ PACKAGING SIZE: inch 42 1/2" x 80 3/4" x 6 1/4"
- ▶ TOTAL WEIGHT: 165 Lbs

FOR SPECIFIC DETAILED INFORMATION, SEE ORDER FORM.

**N.B.** All measurements are in millimetres/inch. This drawing is property of Devon&Devon. It may not be reproduced or transmitted to third parties without authorization.