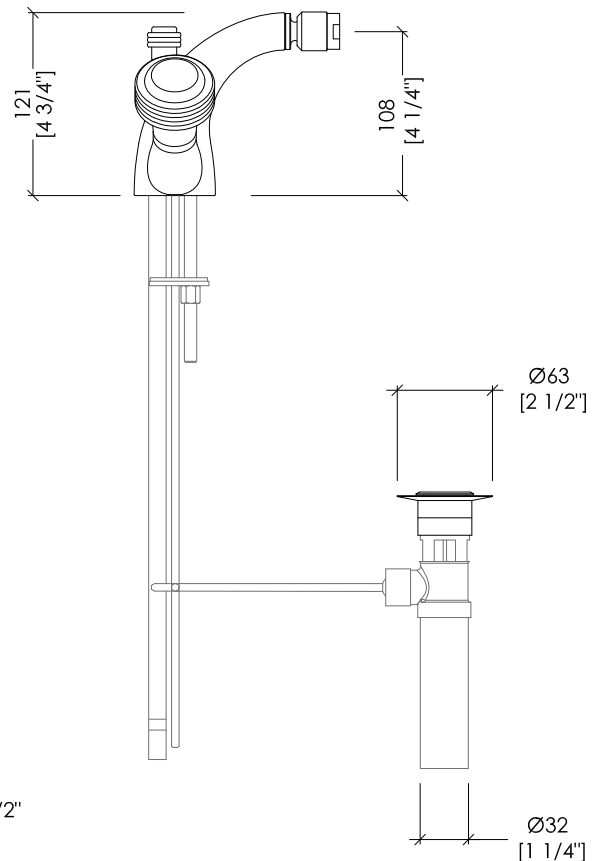
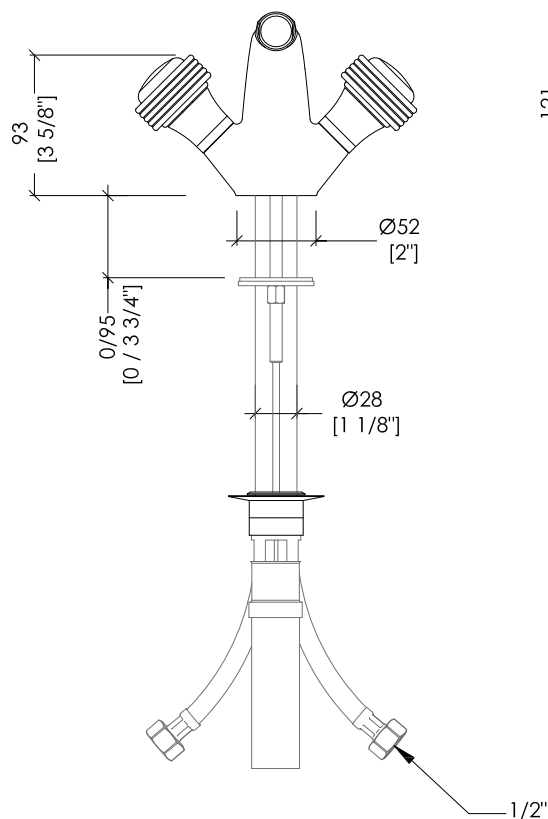
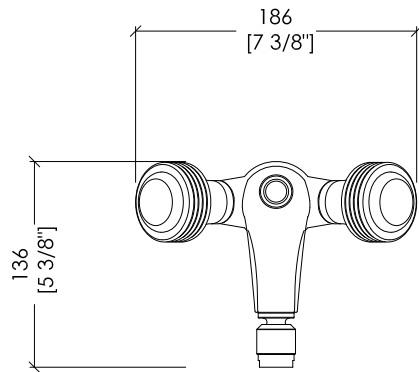


Devon&Devon

EXCELSIOR - ROYAL



updating 01|2021

EXC-RY110CR; EXC-RY110NK; EXC-RY110GK; EXC-RY110OT; EXC-RY110OTS

- ▶ BATTERIA BIDET 1 FORO CON SALTARELLO
- ▶ MATERIALE ▶ ottone
- FINITURA: cromo | nickel lucido | oro 24K | oro chiaro | ottone antico
- ▶ PORTATA: 4,54 l/min
- ▶ TOLLERANZA: ± 2 %
- ▶ DIMENSIONE IMBALLO: mm 300x370x200H

N.B. Tutte le misure sono in millimetri/pollici. Questo disegno è di proprietà Devon&Devon. Non può essere riprodotto o trasmesso a terzi senza autorizzazione.

- ▶ 1 HOLE BIDET SET WITH POP-UP WASTE
- ▶ MATERIAL ▶ brass
- FINISH: chrome | polished nickel | 24K gold | light gold | antique brass
- ▶ FLOW RATE: 1.2 gal/min
- ▶ TOLERANCE: ± 2 %
- ▶ PACKAGING SIZE: inch 11 3/4"x 14 5/8"x 7 7/8" H

N.B. All measurements are in millimetres/inch. This drawing is property of Devon&Devon. It may not be reproduced or transmitted to third parties without authorization.