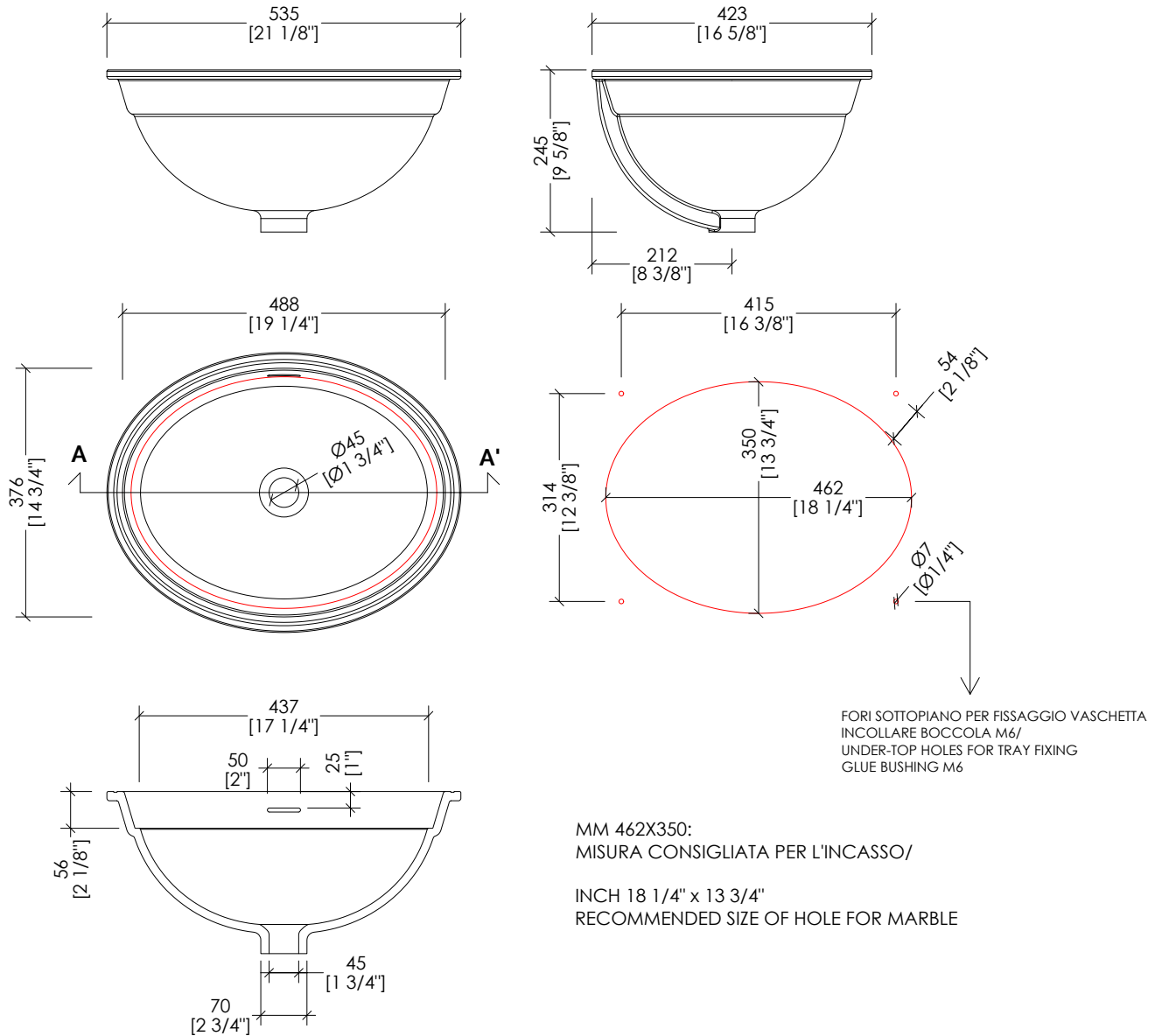


# Devon&Devon

## ROSE

design **Ufficio Stile**



updated 01|2026

IBLROSE/ST

- > LAVABO SOTTOPIANO
- > MATERIALE: ceramica doppio smalto
- > FINITURA: bianco
- > TOLLERANZA:  $\pm 2\% \geq 750$  mm;  $\pm 5\% \leq 750$  mm
- > DIMENSIONE IMBALLO: mm 490x300x510H
- > PESO: 9.6 Kg

**N.B.** Tutte le misure sono in millimetri/pollici. Questo disegno è di proprietà Devon&Devon. Non può essere riprodotto o trasmesso a terzi senza autorizzazione.

- > UNDER COUNTERTOP BASIN
- > MATERIAL: ceramic glazed inside and outside
- > FINISH: white
- > TOLERANCE:  $\pm 2\% \geq 29 1/2$ " inch;  $\pm 5\% \leq 29 1/2$ " inch
- > PACKAGING SIZE: inch 19 1/4"x 11 3/4"x 20 1/8"H
- > WEIGHT: 21.2 Lbs

**N.B.** All measurements are in millimetres/inch. This drawing is property of Devon&Devon. It may not be reproduced or transmitted to third parties without authorization.