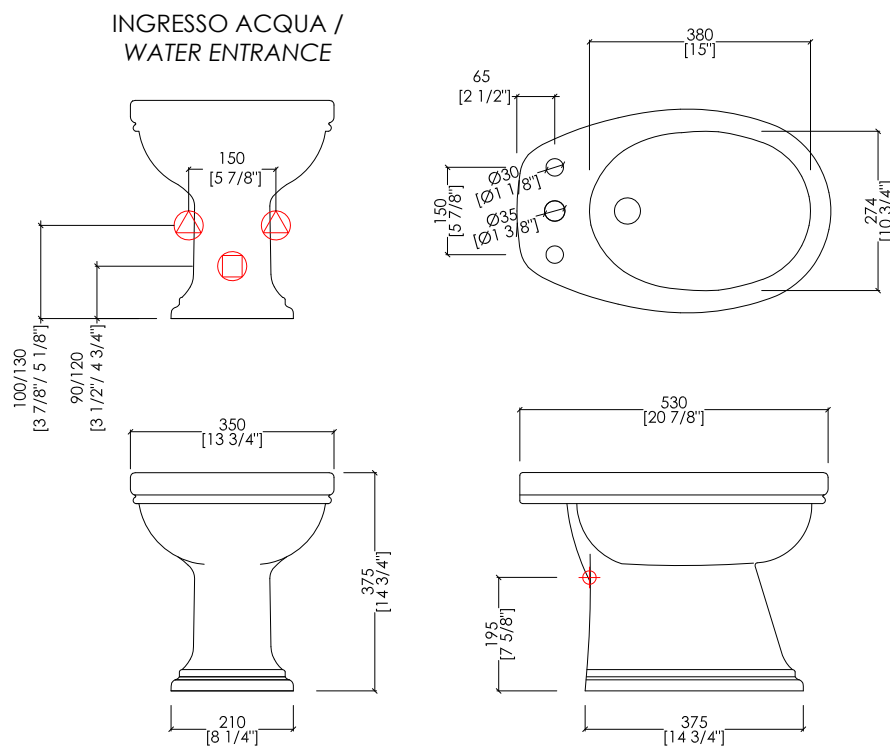


Devon&Devon

ROSE

design Paola Ciarmatori



-  PREDISPOSIZIONE PER ADDUZIONE ACQUA
-  POSITION FOR WATER INLET
-  PREDISPOSIZIONE PER SIFONE
-  POSITION FOR SIPHON

IBBID(1-3)FROSE

- BIDET (1-3 FORI)
- MATERIALE: ceramica
- FINITURA: bianco
- TOLLERANZA: $\pm 2\% \geq 750$ mm; $\pm 5\% \leq 750$ mm
- DIMENSIONE IMBALLO: mm 570x370x470H
- PESO: 18 Kg

- BIDET (1-3 TAP HOLES)
- MATERIAL: ceramic
- FINISH: white
- TOLERANCE: $\pm 2\% \geq 29 1/2$ " inch; $\pm 5\% \leq 29 1/2$ " inch
- PACKAGING SIZE: inch 22 1/2"x 14 5/8"x 18 1/2"H
- WEIGHT: 39.7 Lbs

N.B. Tutte le misure sono in millimetri/pollici. Questo disegno è di proprietà Devon&Devon. Non può essere riprodotto o trasmesso a terzi senza autorizzazione.

N.B. All measurements are in millimetres/inch. This drawing is property of Devon&Devon. It may not be reproduced or transmitted to third parties without authorization.