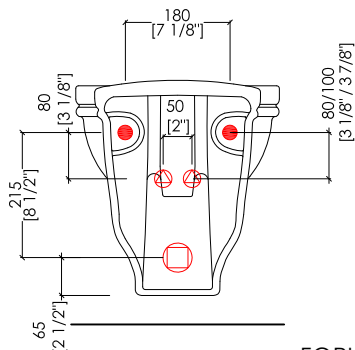


# Devon&Devon

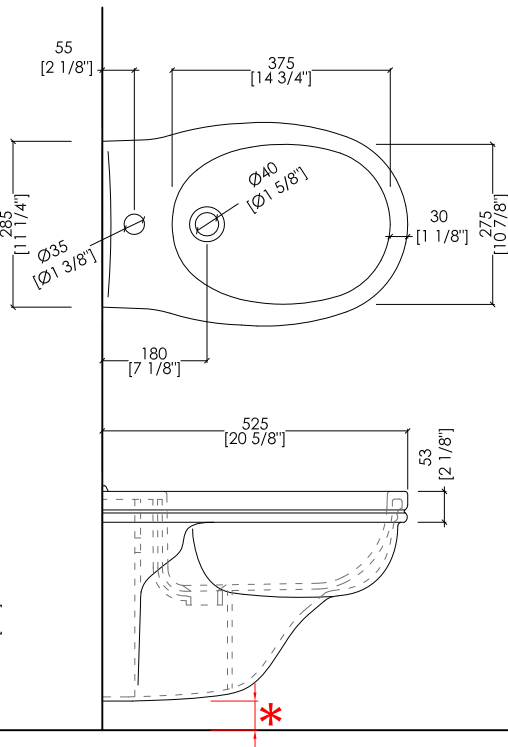
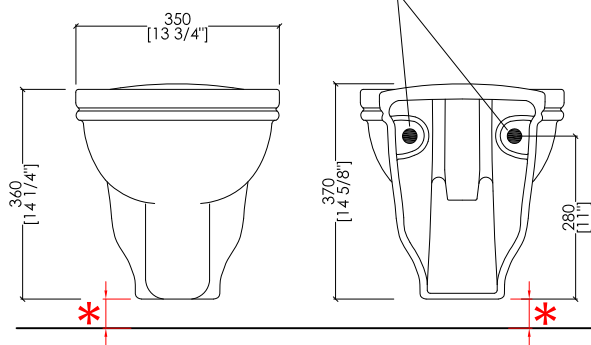
## ROSE

design Paola Ciarmatori

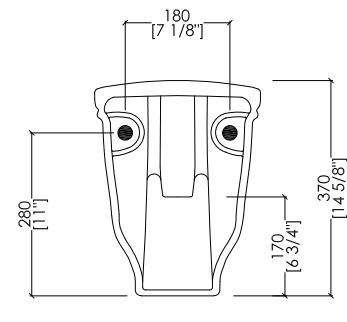
ENTRATA/USCITA ACQUA  
WATER IN/OUT



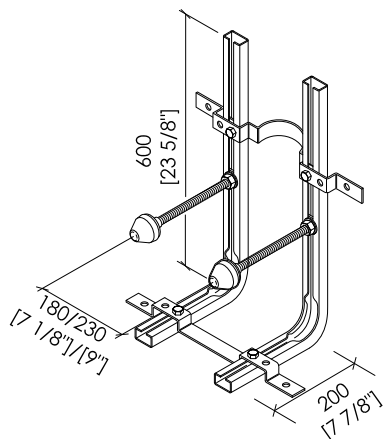
FORI DI FISSAGGIO  
MOUNTING HOLES



FORI DI FISSAGGIO  
MOUNTING HOLES



SISTEMI PREMONTATI PER BIDET SOSPESI  
MOUNTING SYSTEM FOR WALL-HUNG BIDET



\* L'ALTEZZA DA TERRA DEI SANITARI SOSPESI PUÒ ESSERE STABILITA DAL CLIENTE.

 PREDISPOSIZIONE PER ADDUZIONE ACQUA

 PREDISPOSIZIONE PER SIFONE

\* THE HEIGHT FROM THE FLOOR OF THE WALL-HUNG SANITARYWARE CAN BE DECIDED BY THE CUSTOMER.

 POSITION FOR WATER INLET

 POSITION FOR SIPHON

IBBID1FRO

- ▶ BIDET SOSPESO (1 FORO)
- ▶ MATERIALE: ceramica
- ▶ FINITURA: bianco
- ▶ TOLLERANZA:  $\pm 2\% \geq 750$  mm;  $\pm 5\% \leq 750$  mm
- ▶ DIMENSIONE IMBALLO: mm 570x370x470H
- ▶ PESO: 15.4 Kg

**N.B.** Tutte le misure sono in millimetri/pollici. Questo disegno è di proprietà Devon&Devon. Non può essere riprodotto o trasmesso a terzi senza autorizzazione.

- ▶ WALL-HUNG BIDET (1 TAP HOLE)
- ▶ MATERIAL: ceramic
- ▶ FINISH: white
- ▶ TOLERANCE:  $\pm 2\% \geq 29 1/2$  inch;  $\pm 5\% \leq 29 1/2$  inch
- ▶ PACKAGING SIZE: inch 22 1/2"x 14 5/8"x 18 1/2"H
- ▶ WEIGHT: 34 Lbs

**N.B.** All measurements are in millimetres/inch. This drawing is property of Devon&Devon. It may not be reproduced or transmitted to third parties without authorization.