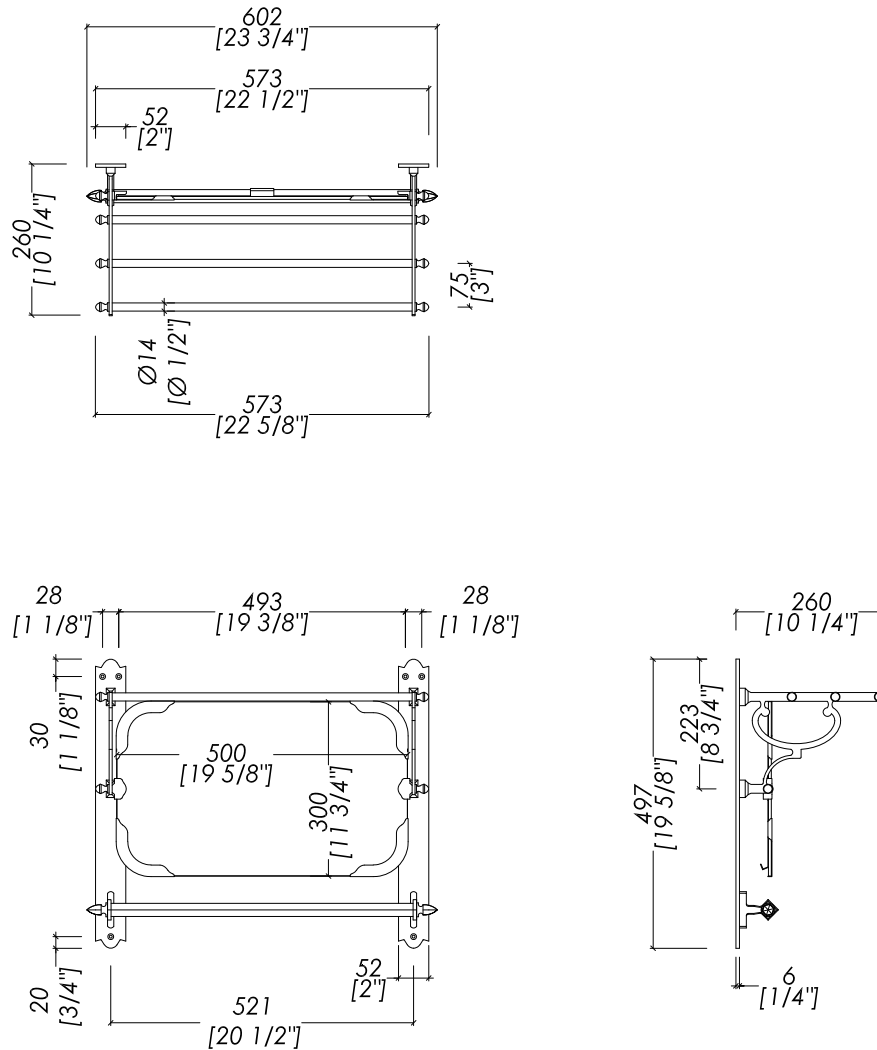


Devon&Devon

RACK



updating 01|2019

HBRACKCR; HBRACKOT; HBRACKNKK

> MENSOLA PORTA ASCIUGAMANI CON SPECCHIO BASCULANTE
 > MATERIALE > ottone | alluminio | acciaio
 FINITURA: cromo | oro chiaro | nickel lucido
 > TOLLERANZA: ± 3 %
 > DIMENSIONE IMBALLO: mm 695x590x340 H
 > PESO: 7,6 Kg

N.B. Tutte le misure sono in millimetri/pollici. Questo disegno è di proprietà Devon&Devon. Non può essere riprodotto o trasmesso a terzi senza autorizzazione.

> SHELF AND TOWEL HOLDER WITH TILTING MIRROR
 > MATERIAL > brass | aluminium | steel
 FINISH: chrome | light gold | polished nickel
 > TOLERANCE: ± 3 %
 > PACKAGING SIZE: inch 27 3/8"x23 1/4"x13 3/8" H
 > WEIGHT: 16,8 Lbs

N.B. All measurements are in millimetres/inch. This drawing is property of Devon&Devon. It may not be reproduced or transmitted to third parties without authorization.