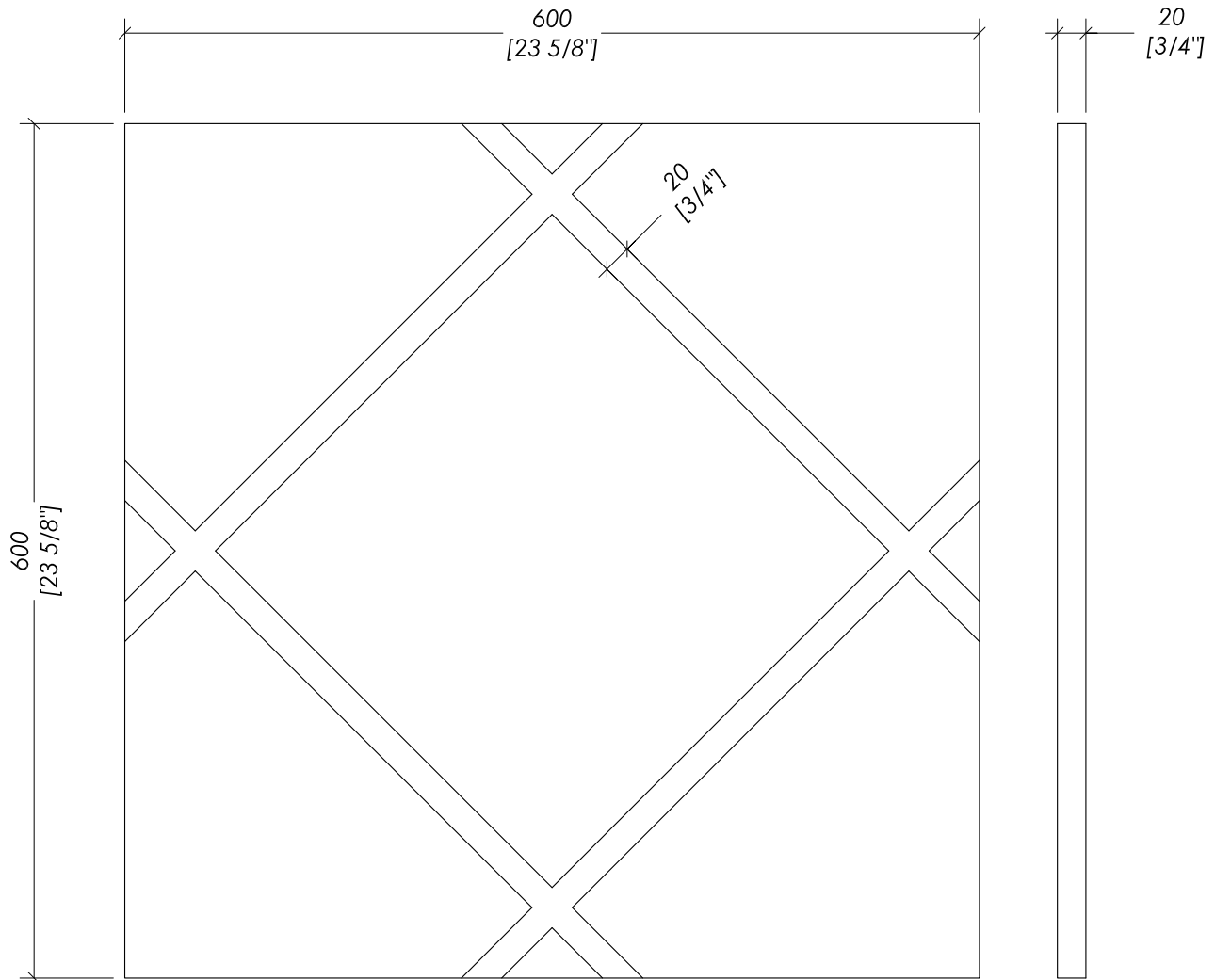


Devon&Devon

PRESTIGE



updating 01|2020

DDPREST1MCA-NE; DDPREST1EMPD-CM; DDPREST1MNE-BI

> MODELLO: PRESTIGE 1 - cm 60x60
> MATERIALE > marmo
> FINITURA: white carrara - black marquina | emperador dark - crema marfil |
black marquina - white carrara
> TOLLERANZA: ± 1 mm
> CONFEZIONE: mm 630x610x55H - 2 pz.
> PESO TOTALE: 38 Kg

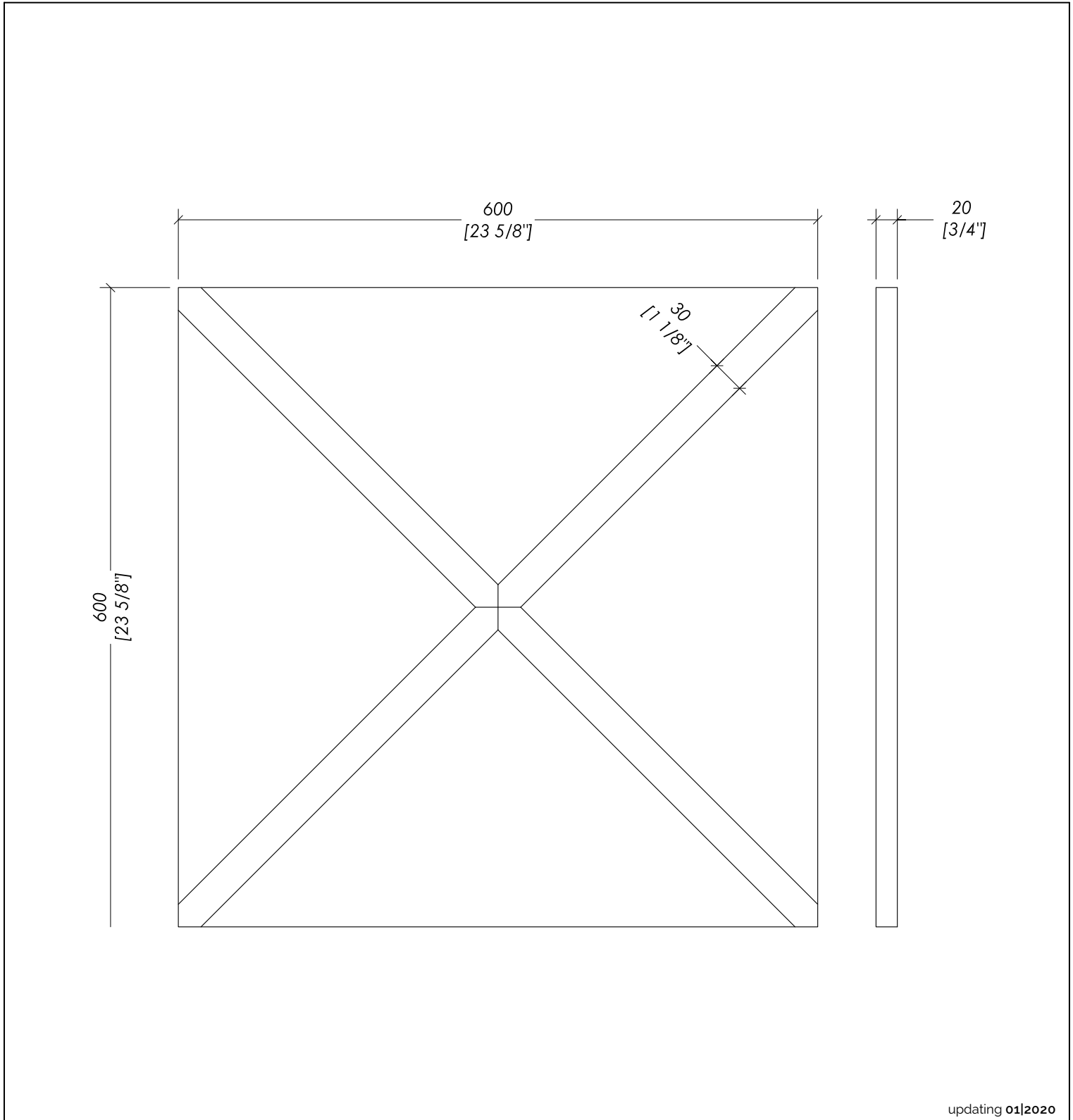
N.B. Tutte le misure sono in millimetri/pollici. Questo disegno è di proprietà Devon&Devon.
Non può essere riprodotto o trasmesso a terzi senza autorizzazione.

> MODEL: PRESTIGE 1 - inch 23 5/8"x 23 5/8"
> MATERIAL > marble
> FINISH: white carrara - black marquina | emperador dark - crema marfil |
black marquina - white carrara
> TOLERANCE: ± 1 mm
> PACKAGING: inch 24 3/4"x 24"x2 1/8"H - 2 pcs.
> TOTAL WEIGHT: 83.7 Lbs

N.B. All measurements are in millimetres/inch. This drawing is property of Devon&Devon.
It may not be reproduced or transmitted to third parties without authorization.

Devon&Devon

PRESTIGE



DDPREST2MCA-NE; DDPREST2CRM-NE; DDPREST2MNE-BI

- MODELLO: PRESTIGE 2 - cm 60x60
- MATERIALE ➤ marmo
- FINITURA: white carrara - black marquina | crema marfil - black marquina | black marquina - white carrara
- TOLLERANZA: ± 1 mm
- CONFEZIONE: mm 630x610x55H - 2 pz.
- PESO TOTALE: 38 Kg

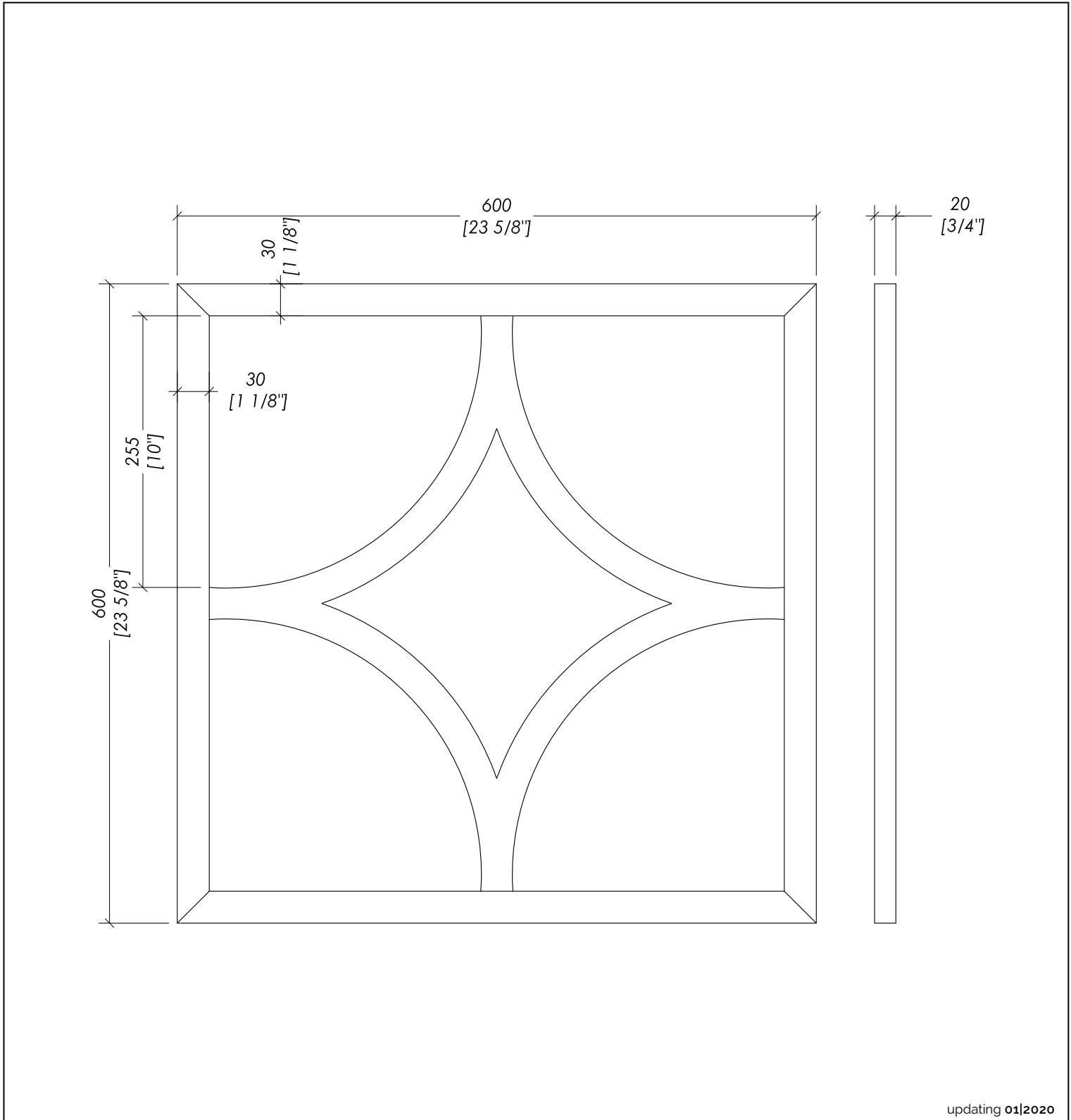
N.B. Tutte le misure sono in millimetri/pollici. Questo disegno è di proprietà Devon&Devon. Non può essere riprodotto o trasmesso a terzi senza autorizzazione.

- MODEL: PRESTIGE 2 - inch 23 5/8"x 23 5/8"
- MATERIAL ➤ marble
- FINISH: white carrara - black marquina | crema marfil - black marquina | black marquina - white carrara
- TOLERANCE: ± 1 mm
- PACKAGING: inch 24 3/4"x 24"x2 1/8"H - 2 pcs.
- TOTAL WEIGHT: 83.7 Lbs

N.B. All measurements are in millimetres/inch. This drawing is property of Devon&Devon. It may not be reproduced or transmitted to third parties without authorization.

Devon&Devon

PRESTIGE



updating 01|2020

DDPREST3MCA-NE; DDPREST3CRM-ED; DDPREST3MNE-BI

- > MODELLO: PRESTIGE 3 - cm 60x60
- > MATERIALE > marmo
- > FINITURA: white carrara - black marquinha | crema marfil - emperador dark | black marquinha - white carrara
- > TOLLERANZA: ± 1 mm
- > CONFEZIONE: mm 630x610x55H - 2 pz.
- > PESO TOTALE: 38 Kg

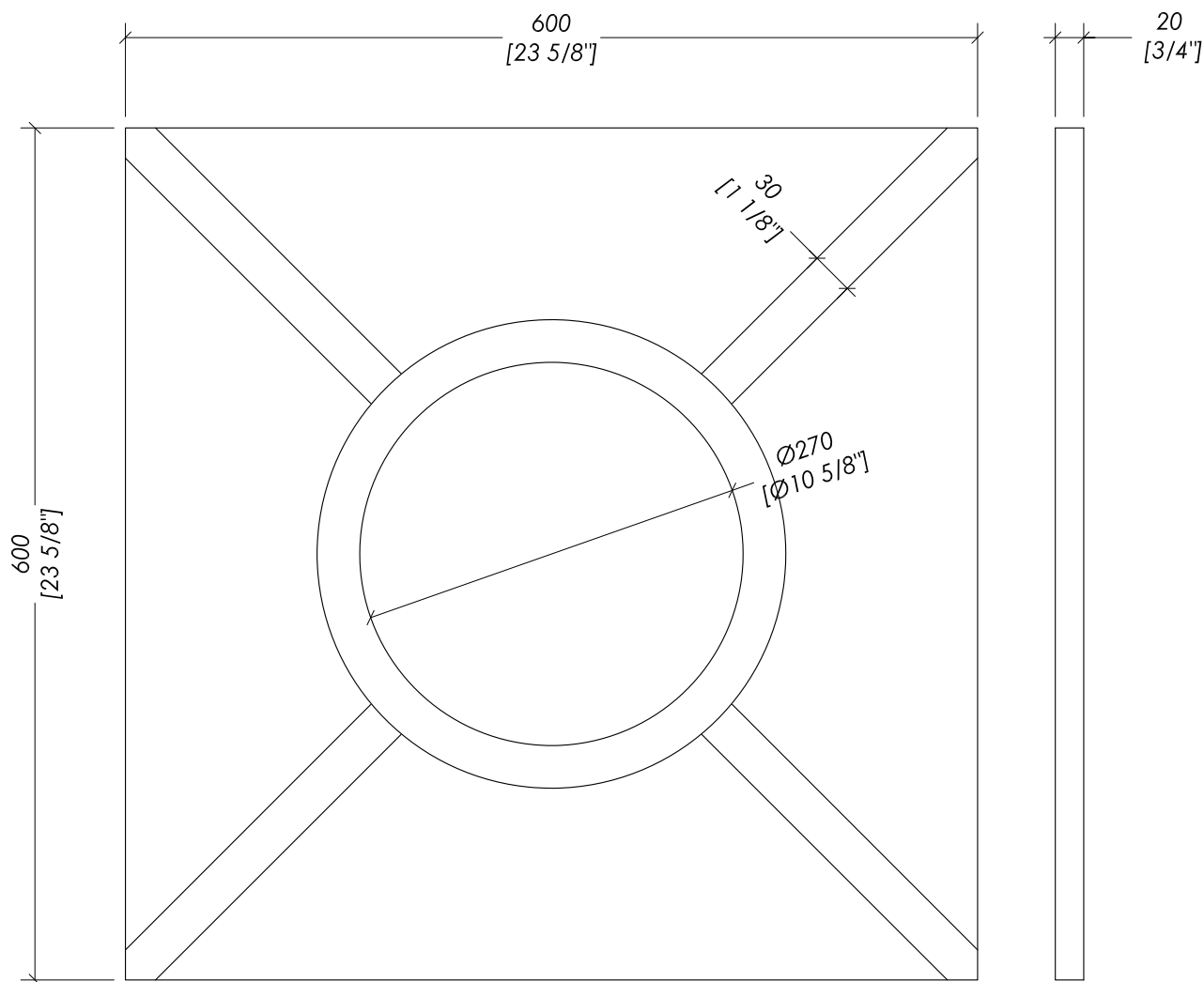
- > MODEL: PRESTIGE 3 - inch 23 5/8"x 23 5/8"
- > MATERIAL > marble
- > FINISH: white carrara - black marquinha | crema marfil - emperador dark | black marquinha - white carrara
- > TOLERANCE: ± 1 mm
- > PACKAGING: inch 24 3/4"x 24"x2 1/8"H - 2 pcs.
- > TOTAL WEIGHT: 83,7 Lbs

N.B. Tutte le misure sono in millimetri/pollici. Questo disegno è di proprietà Devon&Devon. Non può essere riprodotto o trasmesso a terzi senza autorizzazione.

N.B. All measurements are in millimetres/inch. This drawing is property of Devon&Devon. It may not be reproduced or transmitted to third parties without authorization.

Devon&Devon

PRESTIGE



updating 01|2020

DDPREST4MCA-NE; DDPREST4CRM-NE; DDPREST4MNE-BI

- > MODELLO: PRESTIGE 4 - cm 60x60
- > MATERIALE > marmo
- > FINITURA: white carrara - black marquina | crema marfil - black marquina | black marquina - white carrara
- > TOLLERANZA: ± 1 mm
- > CONFEZIONE: mm 630x610x55H - 2 pz.
- > PESO TOTALE: 38 Kg

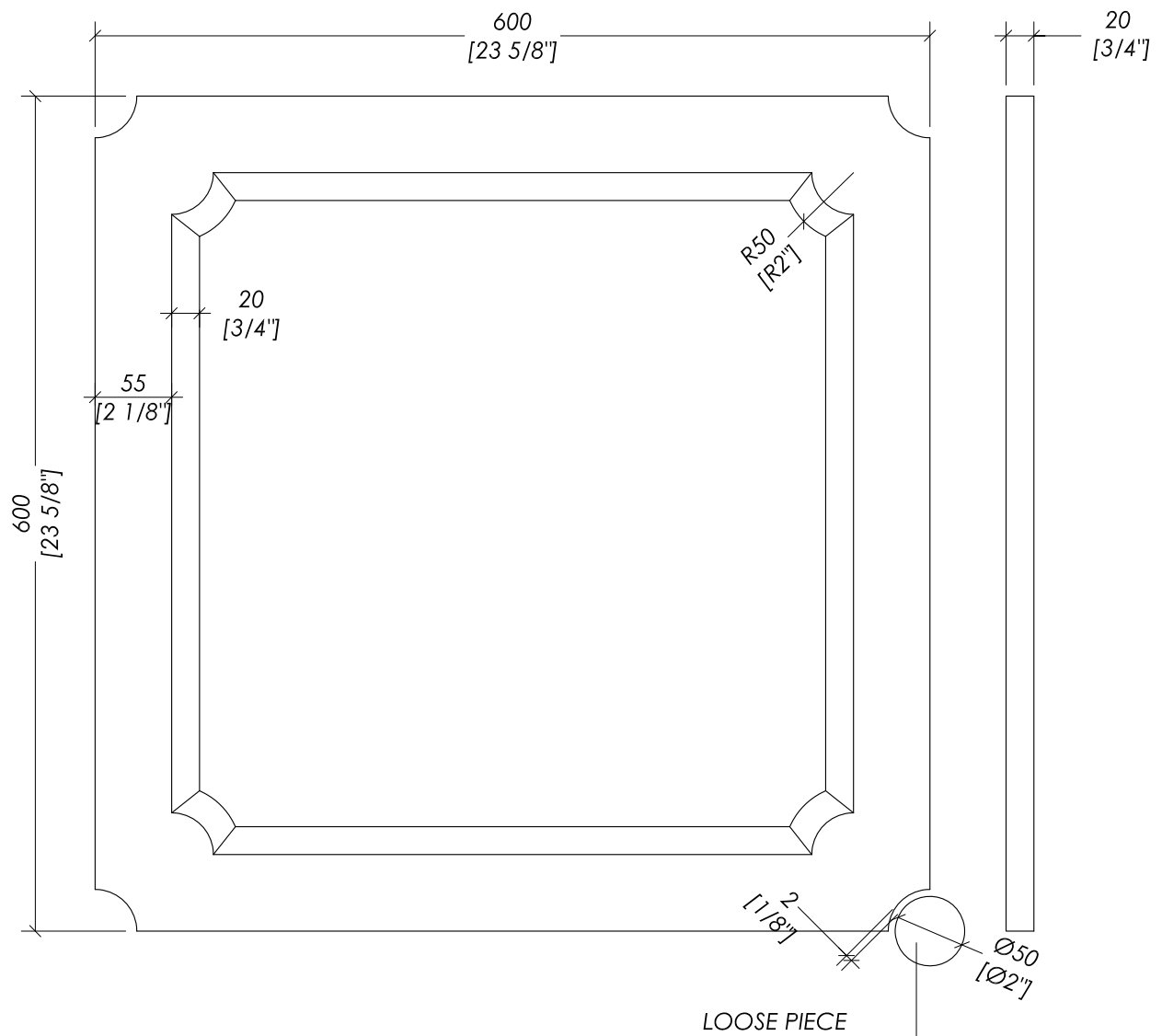
N.B. Tutte le misure sono in millimetri/pollici. Questo disegno è di proprietà Devon&Devon. Non può essere riprodotto o trasmesso a terzi senza autorizzazione.

- > MODEL: PRESTIGE 4 - inch 23 5/8"x 23 5/8"
- > MATERIAL > marble
- > FINISH: white carrara - black marquina | crema marfil - black marquina | black marquina - white carrara
- > TOLERANCE: ± 1 mm
- > PACKAGING: inch 24 3/4"x 24"x2 1/8"H - 2 pcs.
- > TOTAL WEIGHT: 83.7 Lbs

N.B. All measurements are in millimetres/inch. This drawing is property of Devon&Devon. It may not be reproduced or transmitted to third parties without authorization.

Devon&Devon

PRESTIGE



updating 01|2020

DDPREST5MCA-NE; DDPREST5CRM-NE; DDPREST5MNE-BI

> MODELLO: PRESTIGE 5 - cm 60x60

> MATERIALE > marmo

> FINITURA: white carrara - black marquina | crema marfil - black marquina | black marquina - white carrara

> TOLLERANZA: ± 1 mm

> CONFEZIONE: mm 630x610x55H - 2 pz.

> PESO TOTALE: 38 Kg

> MODEL: PRESTIGE 5 - inch 23 5/8"x 23 5/8"

> MATERIAL > marble

> FINISH: white carrara - black marquina | crema marfil - black marquina | black marquina - white carrara

> TOLERANCE: ± 1 mm

> PACKAGING: inch 24 3/4"x 24"x2 1/8"H - 2 pcs.

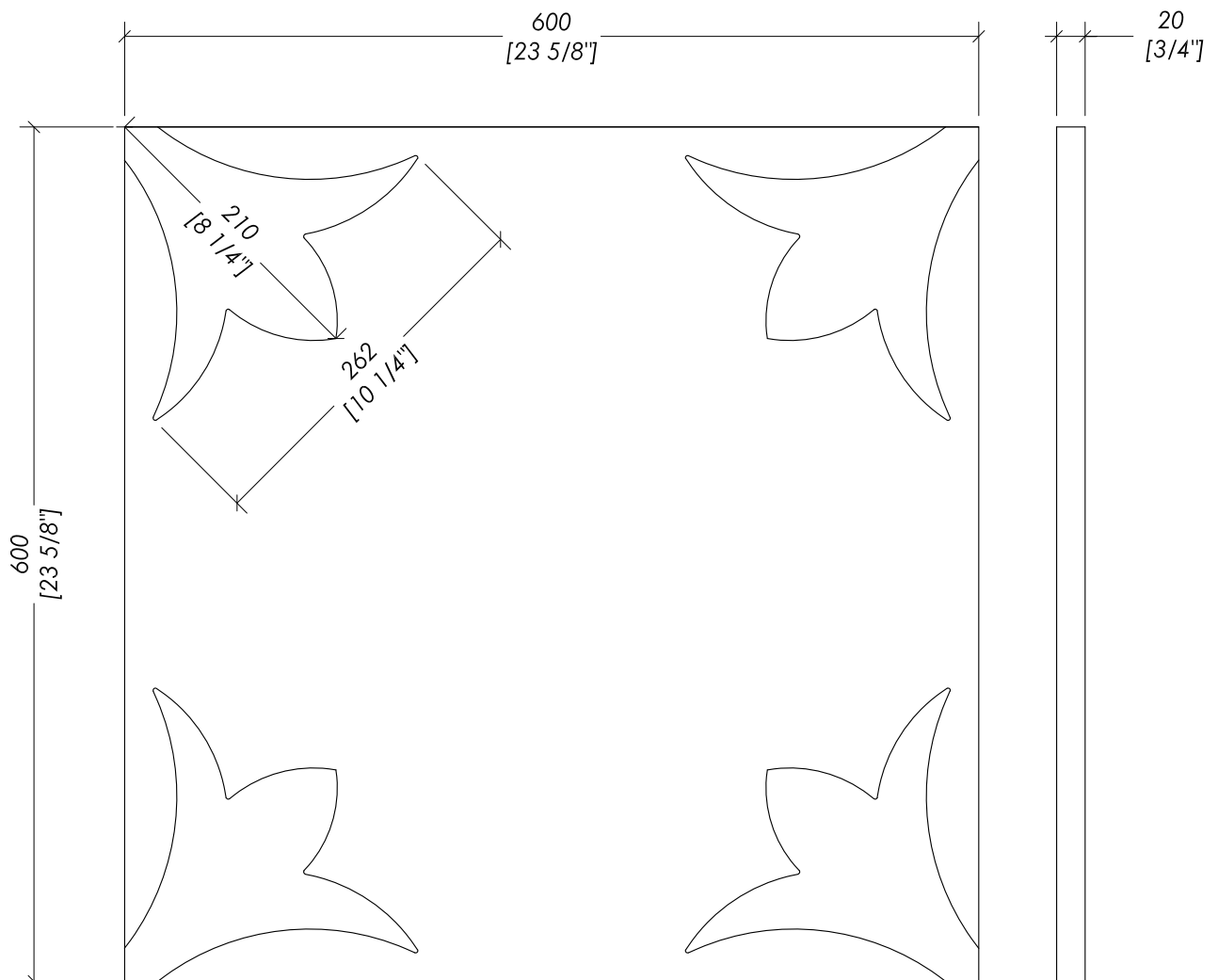
> TOTAL WEIGHT: 83.7 Lbs

N.B. Tutte le misure sono in millimetri/pollici. Questo disegno è di proprietà Devon&Devon. Non può essere riprodotto o trasmesso a terzi senza autorizzazione.

N.B. All measurements are in millimetres/inch. This drawing is property of Devon&Devon. It may not be reproduced or transmitted to third parties without authorization.

Devon&Devon

PRESTIGE



updating 01|2020

DDPREST6MCA-NE; DDPREST6EMPD-CM; DDPREST6MNE-BI

> MODELLO: PRESTIGE 6 - cm 60x60
> MATERIALE > marmo
> FINITURA: white carrara - black marquina | emperador dark - crema marfil | black marquina - white carrara
> TOLLERANZA: ± 1 mm
> CONFEZIONE: mm 630x610x55H - 2 pz.
> PESO TOTALE: 38 Kg

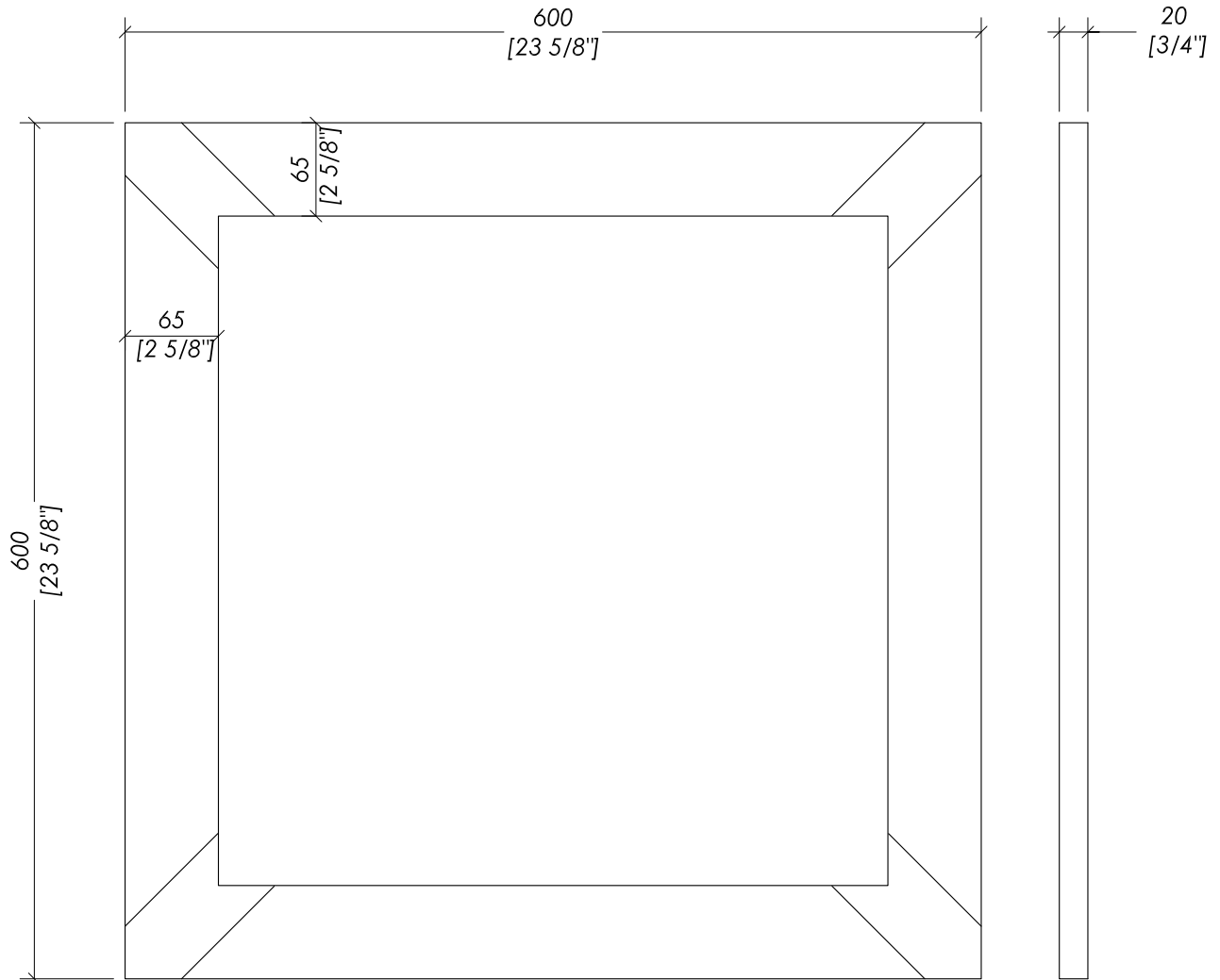
> MODEL: PRESTIGE 6 - inch 23 5/8"x 23 5/8"
> MATERIAL > marble
> FINISH: white carrara - black marquina | emperador dark - crema marfil | black marquina - white carrara
> TOLERANCE: ± 1 mm
> PACKAGING: inch 24 3/4"x 24"x 2 1/8"H - 2 pcs.
> TOTAL WEIGHT: 83.7 Lbs

N.B. Tutte le misure sono in millimetri/pollici. Questo disegno è di proprietà Devon&Devon. Non può essere riprodotto o trasmesso a terzi senza autorizzazione.

N.B. All measurements are in millimetres/inch. This drawing is property of Devon&Devon. It may not be reproduced or transmitted to third parties without authorization.

Devon&Devon

PRESTIGE



updating 01|2020

DDPREST7MCA-NE; DDPREST7CRM-ED; DDPREST7MNE-BI

- > MODELLO: PRESTIGE 7 - cm 60x60
- > MATERIALE > marmo
- > FINITURA: white carrara - black marquina | crema marfil - emperador dark | black marquina - white carrara
- > TOLLERANZA: ± 1 mm
- > CONFEZIONE: mm 630x610x55H - 2 pz.
- > PESO TOTALE: 38 Kg

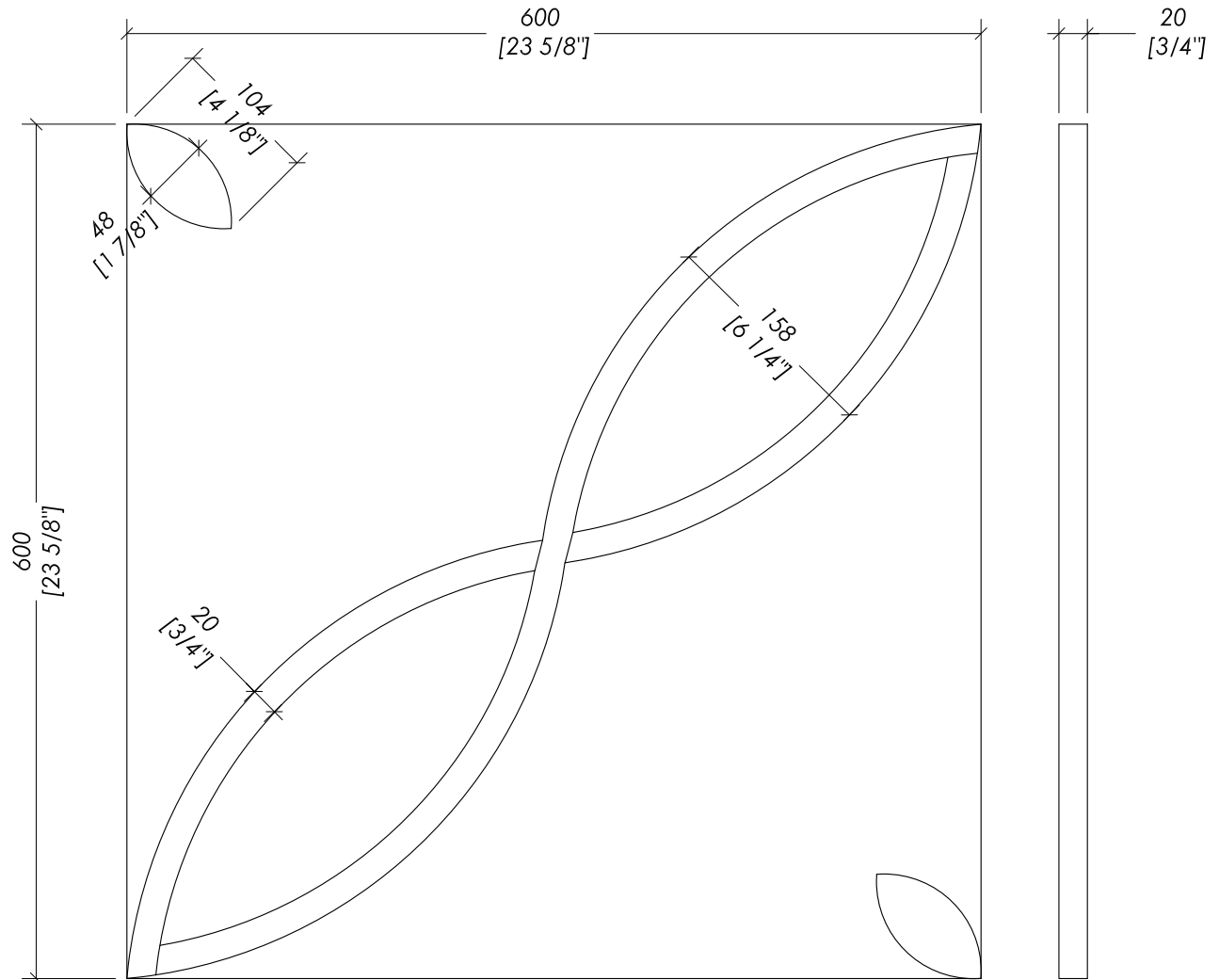
N.B. Tutte le misure sono in millimetri/pollici. Questo disegno è di proprietà Devon&Devon. Non può essere riprodotto o trasmesso a terzi senza autorizzazione.

- > MODEL: PRESTIGE 7 - inch 23 5/8"x 23 5/8"
- > MATERIAL > marble
- > FINISH: white carrara - black marquina | crema marfil - emperador dark | black marquina - white carrara
- > TOLERANCE: ± 1 mm
- > PACKAGING: inch 24 3/4"x 24"x2 1/8"H - 2 pcs.
- > TOTAL WEIGHT: 83.7 Lbs

N.B. All measurements are in millimetres/inch. This drawing is property of Devon&Devon. It may not be reproduced or transmitted to third parties without authorization.

Devon&Devon

PRESTIGE



updating 01|2020

DDPREST8CRM-NE; DDPREST8MNE-BI; DDPREST8MNE-CM

> MODELLO: PRESTIGE 8 - cm 60x60

> MATERIALE > marmo

> FINITURA: crema marfil - black marquina | black marquina - white carrara | black marquina - crema marfil

> TOLLERANZA: ± 1 mm

> CONFEZIONE: mm 630x610x55H - 2 pz.

> PESO TOTALE: 38 Kg

> MODEL: PRESTIGE 8 - inch 23 5/8'x 23 5/8'

> MATERIAL > marble

> FINISH: crema marfil - black marquina | black marquina - white carrara | black marquina - crema marfil

> TOLERANCE: ± 1 mm

> PACKAGING: inch 24 3/4'x 24'x2 1/8'H - 2 pcs.

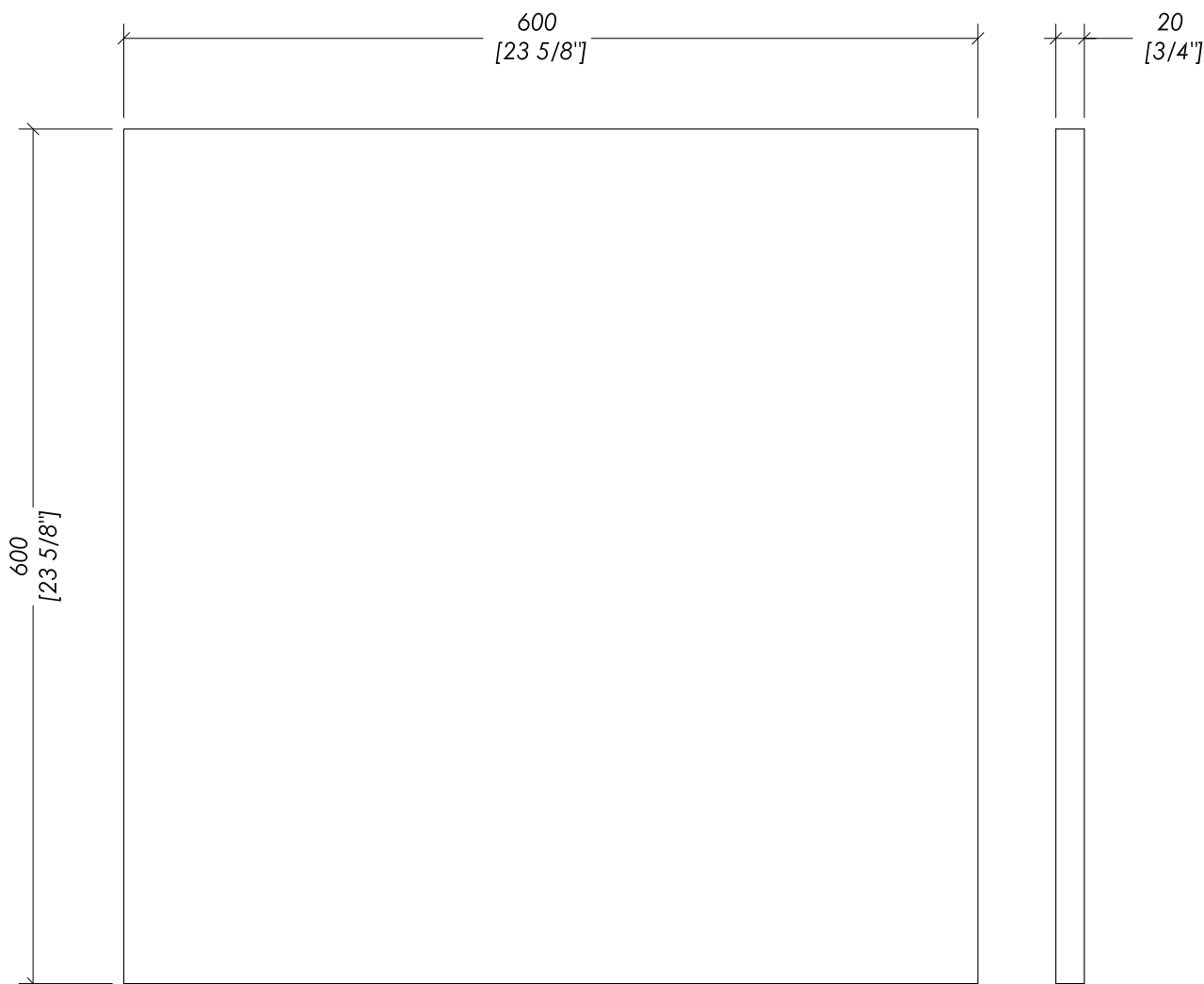
> TOTAL WEIGHT: 83.7 Lbs

N.B. Tutte le misure sono in millimetri/pollici. Questo disegno è di proprietà Devon&Devon. Non può essere riprodotto o trasmesso a terzi senza autorizzazione.

N.B. All measurements are in millimetres/inch. This drawing is property of Devon&Devon. It may not be reproduced or transmitted to third parties without authorization.

Devon&Devon

PRESTIGE



updating 01|2020

DDPRESTPLBI; DDPRESTPLCRM; DDPRESTPLGR; DDPRESTPLEMPL; DDPRESTPLEMPD; DDPRESTPLNE

► MODELLO: PRESTIGE PLAIN - cm 60x60

► MATERIALE ► marmo

► FINITURA: white carrara | crema marfil | grey bardiglio | emperador light | emperador dark | black marquina

► TOLLERANZA: ± 1 mm

► CONFEZIONE: mm 630x610x55H - 2 pz.

► PESO TOTALE: 38 Kg

► MODEL: PRESTIGE PLAIN - inch 23 5/8"x 23 5/8"

► MATERIAL ► marble

► FINISH: white carrara | crema marfil | grey bardiglio | emperador light | emperador dark | black marquina

► TOLERANCE: ± 1 mm

► PACKAGING: inch 24 3/4"x 24"x2 1/8"H - 2 pcs.

► TOTAL WEIGHT: 83.7 Lbs

N.B. Tutte le misure sono in millimetri/pollici. Questo disegno è di proprietà Devon&Devon. Non può essere riprodotto o trasmesso a terzi senza autorizzazione.

N.B. All measurements are in millimetres/inch. This drawing is property of Devon&Devon. It may not be reproduced or transmitted to third parties without authorization.