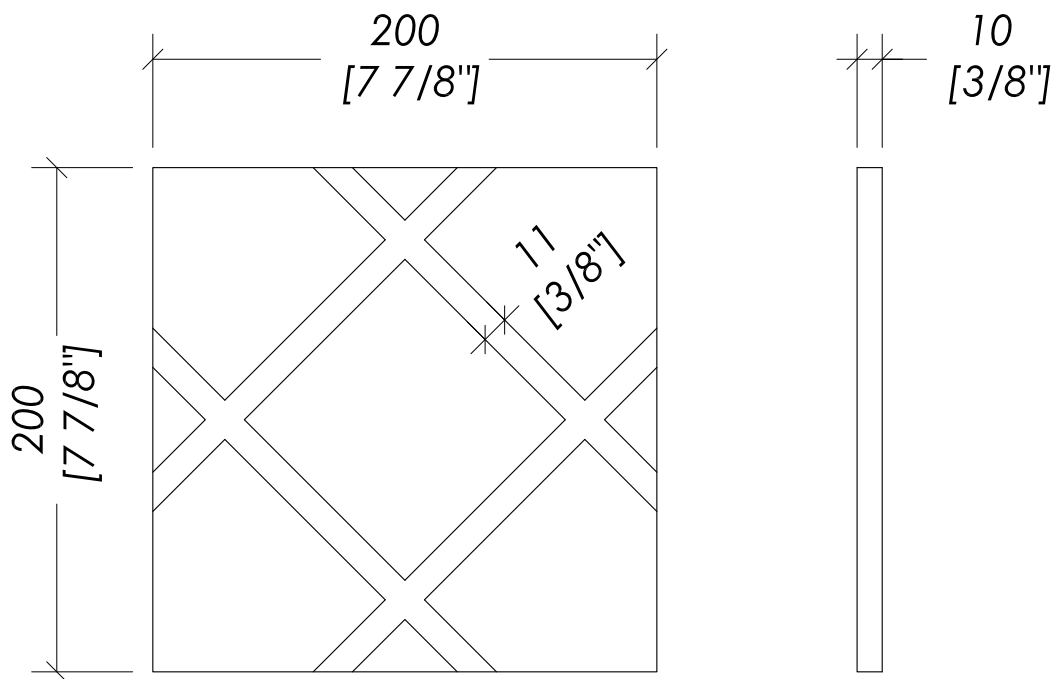


Devon&Devon

PRESTIGE



updating 01|2020

DDPREST1MCA-NE/2020; DDPREST1EMPD-CM/2020; DDPREST1MNE-BI/2020

> MODELLO: PRESTIGE 1 - cm 20x20
> MATERIALE > marmo
> FINITURA: white carrara - black marquinha | emperador dark - crema marfil |
black marquinha - white carrara
> TOLLERANZA: ± 1 mm
> CONFEZIONE:
> PESO TOTALE: 25 Kg/mq

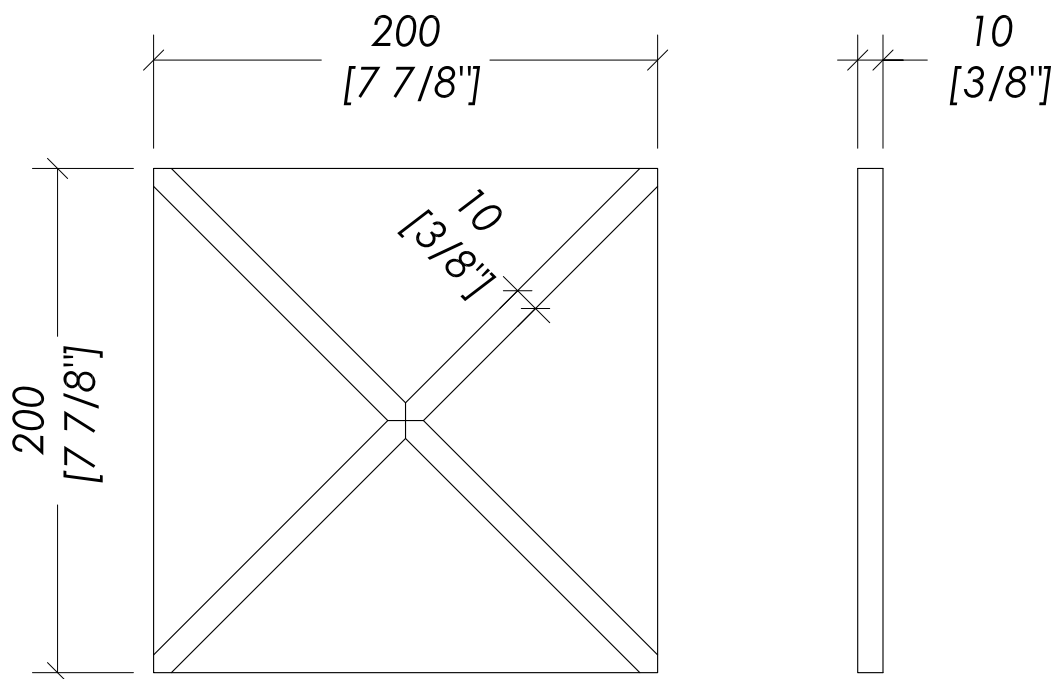
N.B. Tutte le misure sono in millimetri/pollici. Questo disegno è di proprietà Devon&Devon.
Non può essere riprodotto o trasmesso a terzi senza autorizzazione.

> MODEL: PRESTIGE 1 - inch 7 7/8"x 7 7/8"
> MATERIAL > marble
> FINISH: white carrara - black marquinha | emperador dark - crema marfil |
black marquinha - white carrara
> TOLERANCE: ± 1 mm
> PACKAGING:
> TOTAL WEIGHT: 55 Lbs/Sqm

N.B. All measurements are in millimetres/inch. This drawing is property of Devon&Devon.
It may not be reproduced or transmitted to third parties without authorization.

Devon&Devon

PRESTIGE



updating 01|2020

DDPREST2MCA-NE/2020; DDPREST2CRM-NE/2020; DDPREST2MNE-BI/2020

> MODELLO: PRESTIGE 2 - cm 20x20
> MATERIALE > marmo
> FINITURA: white carrara - black marquinha | crema marfil - black marquinha | black marquinha - white carrara
> TOLLERANZA: ± 1 mm
> CONFEZIONE:
> PESO TOTALE: 25 Kg/mq

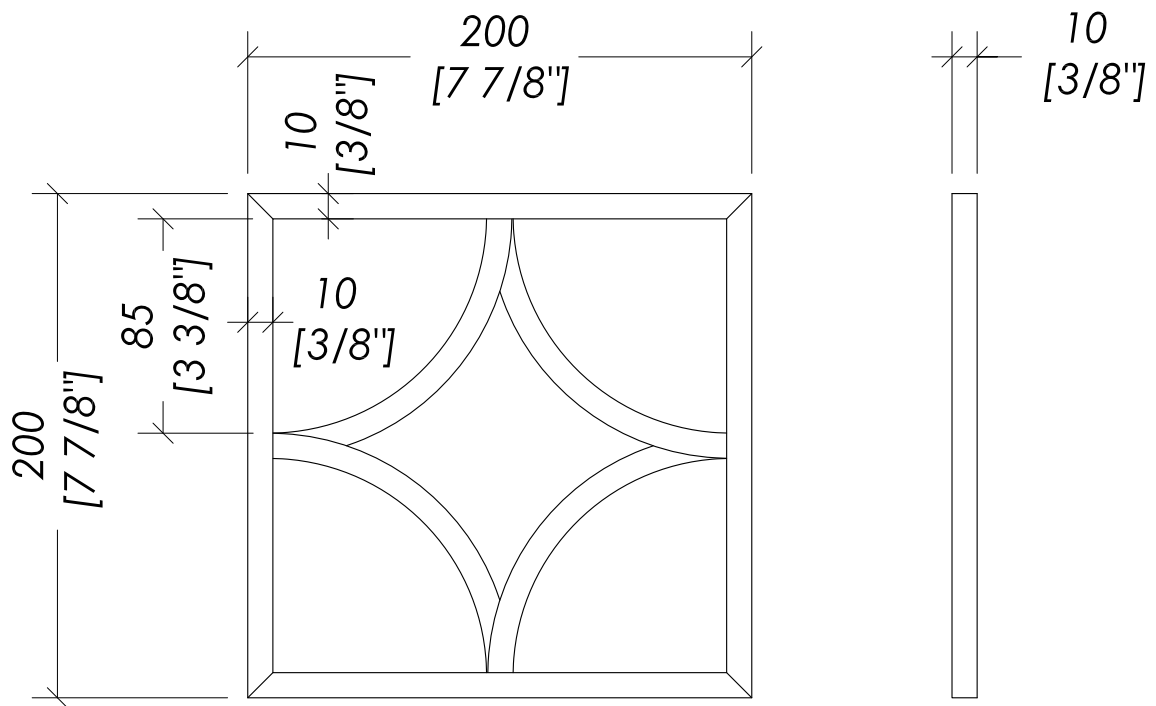
N.B. Tutte le misure sono in millimetri/pollici. Questo disegno è di proprietà Devon&Devon. Non può essere riprodotto o trasmesso a terzi senza autorizzazione.

> MODEL: PRESTIGE 2 - inch 7 7/8"x 7 7/8"
> MATERIAL > marble
> FINISH: white carrara - black marquinha | crema marfil - black marquinha | black marquinha - white carrara
> TOLERANCE: ± 1 mm
> PACKAGING:
> TOTAL WEIGHT: 55 Lbs/Sqm

N.B. All measurements are in millimetres/inch. This drawing is property of Devon&Devon. It may not be reproduced or transmitted to third parties without authorization.

Devon&Devon

PRESTIGE



updating 01|2020

DDPREST3MCA-NE/2020; DDPREST3CRM-ED/2020; DDPREST3MNE-BI/2020

> MODELLO: PRESTIGE 3 - cm 20x20
> MATERIALE > marmo
> FINITURA: white carrara - black marquinha | crema marfil - emperador dark | black marquinha - white carrara
> TOLLERANZA: ± 1 mm
> CONFEZIONE:
> PESO TOTALE: 25 Kg/mq

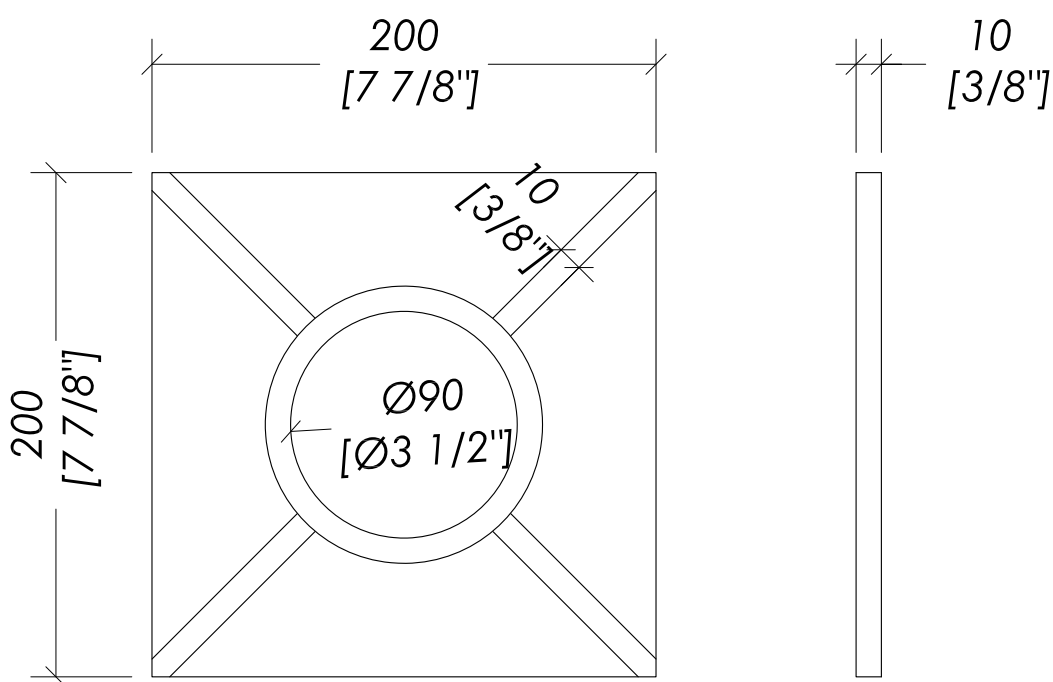
> MODELLO: PRESTIGE 3 - inch 7 7/8'x 7 7/8'
> MATERIAL > marble
> FINISH: white carrara - black marquinha | crema marfil - emperador dark | black marquinha - white carrara
> TOLERANCE: ± 1 mm
> PACKAGING:
> TOTAL WEIGHT: 55 Lbs/Sqm

N.B. Tutte le misure sono in millimetri/pollici. Questo disegno è di proprietà Devon&Devon. Non può essere riprodotto o trasmesso a terzi senza autorizzazione.

N.B. All measurements are in millimetres/inch. This drawing is property of Devon&Devon. It may not be reproduced or transmitted to third parties without authorization.

Devon&Devon

PRESTIGE



updating 01|2020

DDPREST4MCA-NE/2020; DDPREST4CRM-NE/2020; DDPREST4MNE-BI/2020

- > MODELLO: PRESTIGE 4 - cm 20x20
- > MATERIALE > marmo
- > FINITURA: white carrara - black marquina | crema marfil - black marquina | black marquina - white carrara
- > TOLLERANZA: ± 1 mm
- > CONFEZIONE:
- > PESO TOTALE: 25 Kg/mq

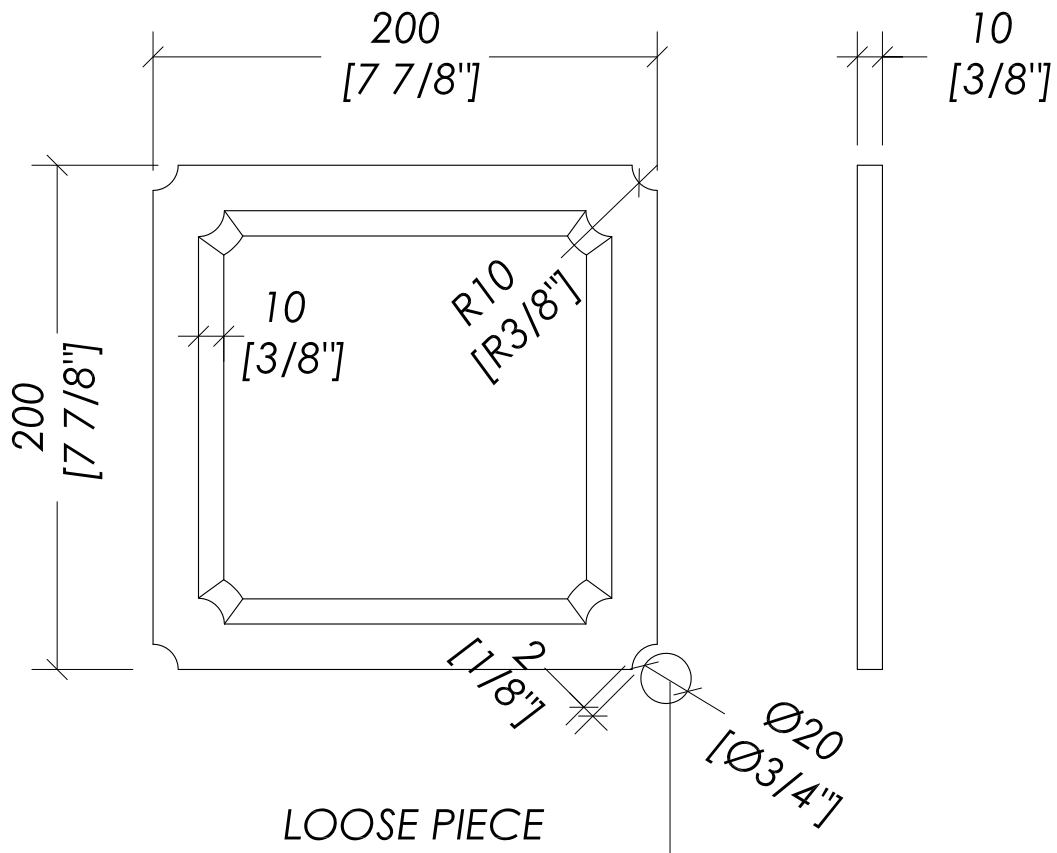
N.B. Tutte le misure sono in millimetri/pollici. Questo disegno è di proprietà Devon&Devon. Non può essere riprodotto o trasmesso a terzi senza autorizzazione.

- > MODEL: PRESTIGE 4 - inch 7 7/8"x 7 7/8"
- > MATERIAL > marble
- > FINISH: white carrara - black marquina | crema marfil - black marquina | black marquina - white carrara
- > TOLERANCE: ± 1 mm
- > PACKAGING:
- > TOTAL WEIGHT: 55 Lbs/Sqm

N.B. All measurements are in millimetres/inch. This drawing is property of Devon&Devon. It may not be reproduced or transmitted to third parties without authorization.

Devon&Devon

PRESTIGE



updating 01|2020

DDPREST5MCA-NE/2020; DDPREST5CRM-NE/2020; DDPREST5MNE-BI/2020

> MODELLO: PRESTIGE 5 - cm 20x20
> MATERIALE > marmo
> FINITURA: white carrara - black marquina | crema marfil - black marquina | black marquina - white carrara
> TOLLERANZA: ± 1 mm
> CONFEZIONE:
> PESO TOTALE: 25 Kg/mq

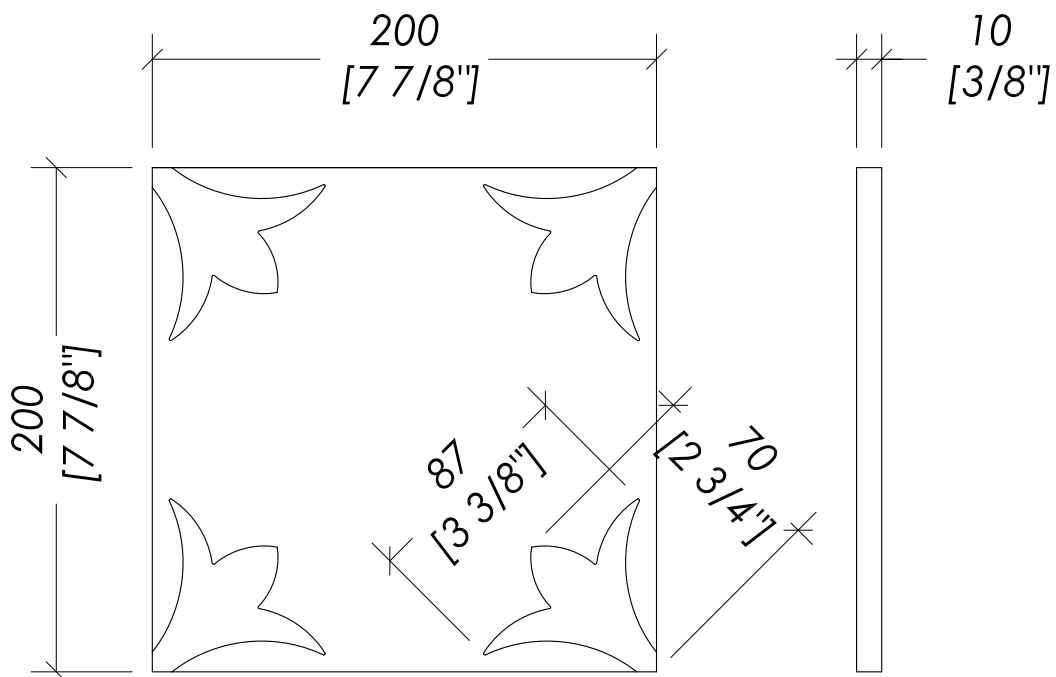
N.B. Tutte le misure sono in millimetri/pollici. Questo disegno è di proprietà Devon&Devon. Non può essere riprodotto o trasmesso a terzi senza autorizzazione.

> MODEL: PRESTIGE 5 - inch 7 7/8"x 7 7/8"
> MATERIAL > marble
> FINISH: white carrara - black marquina | crema marfil - black marquina | black marquina - white carrara
> TOLERANCE: ± 1 mm
> PACKAGING:
> TOTAL WEIGHT: 55 Lbs/Sqm

N.B. All measurements are in millimetres/inch. This drawing is property of Devon&Devon. It may not be reproduced or transmitted to third parties without authorization.

Devon&Devon

PRESTIGE



updating 01|2020

DDPREST6MCA-NE/2020; DDPREST6EMPD-CM/2020; DDPREST6MNE-BI/2020

> MODELLO: PRESTIGE 6 - cm 20x20
> MATERIALE > marmo
> FINITURA: white carrara - black marquina | emperador dark - crema marfil |
black marquina - white carrara
> TOLLERANZA: ± 1 mm
> CONFEZIONE:
> PESO TOTALE: 25 Kg/mq

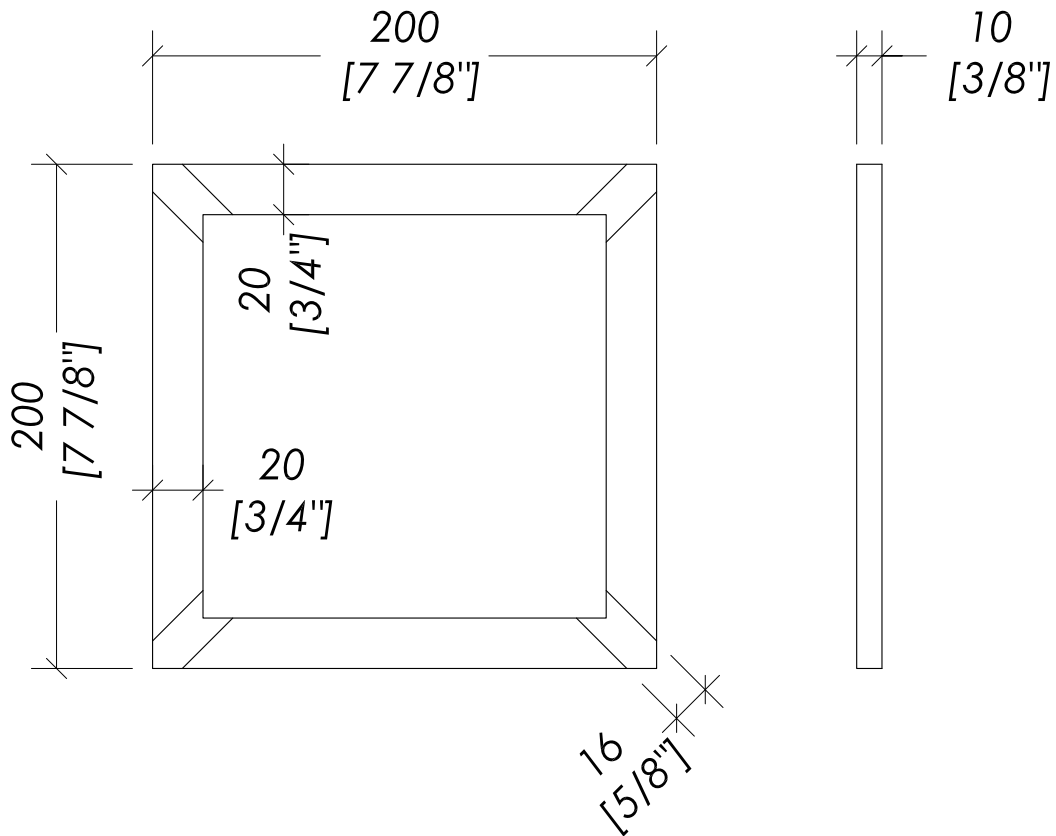
> MODEL: PRESTIGE 6 - inch 7 7/8'x 7 7/8'
> MATERIAL > marble
> FINISH: white carrara - black marquina | emperador dark - crema marfil |
black marquina - white carrara
> TOLERANCE: ± 1 mm
> PACKAGING:
> TOTAL WEIGHT: 55 Lbs/Sqm

N.B. Tutte le misure sono in millimetri/pollici. Questo disegno è di proprietà Devon&Devon.
Non può essere riprodotto o trasmesso a terzi senza autorizzazione.

N.B. All measurements are in millimetres/inch. This drawing is property of Devon&Devon.
It may not be reproduced or transmitted to third parties without authorization.

Devon&Devon

PRESTIGE



updating 01|2020

DDPREST7MCA-NE/2020; DDPREST7CRM-ED/2020; DDPREST7MNE-BI/2020

> MODELLO: PRESTIGE 7 - cm 20x20
> MATERIALE > marmo
> FINITURA: white carrara - black marquina | crema marfil - emperador dark | black marquina - white carrara
> TOLLERANZA: ± 1 mm
> CONFEZIONE:

> PESO TOTALE: 25 Kg/mq

N.B. Tutte le misure sono in millimetri/pollici. Questo disegno è di proprietà Devon&Devon. Non può essere riprodotto o trasmesso a terzi senza autorizzazione.

> MODEL: PRESTIGE 7 - inch 7 7/8'x 7 7/8'

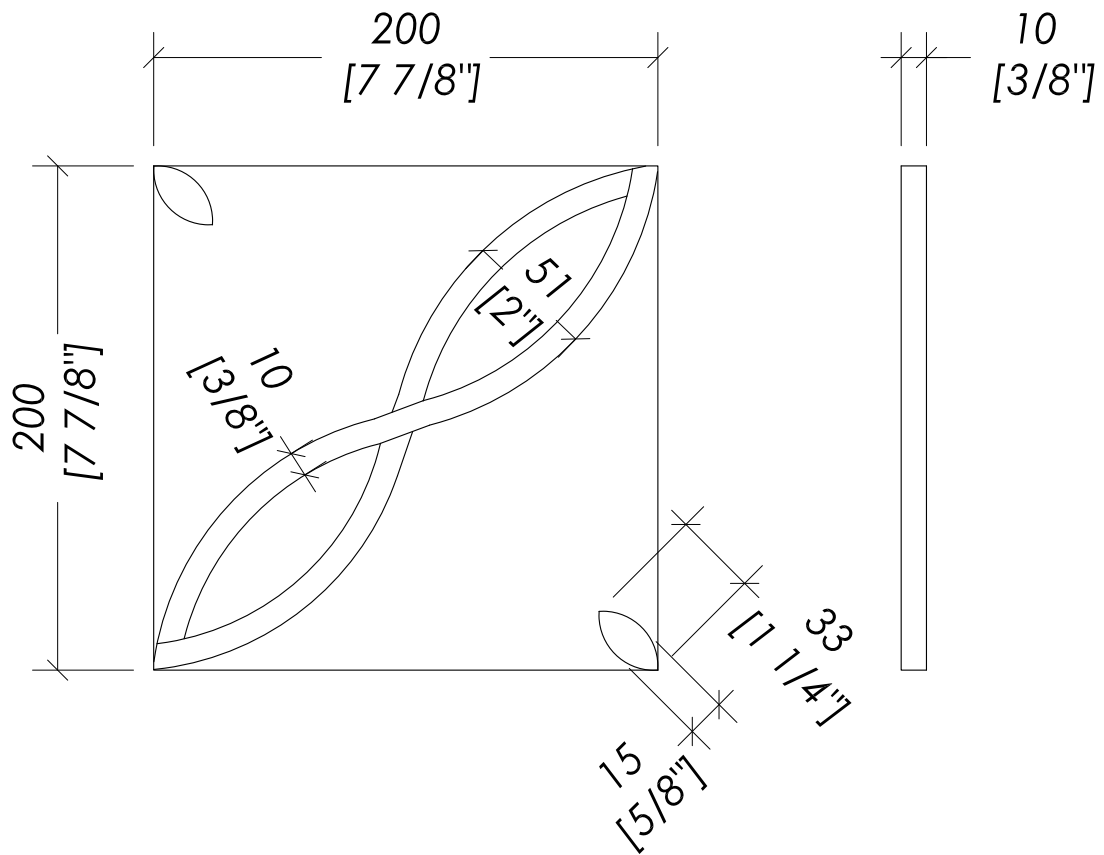
> MATERIAL > marble
> FINISH: white carrara - black marquina | crema marfil - emperador dark | black marquina - white carrara
> TOLERANCE: ± 1 mm
> PACKAGING:

> TOTAL WEIGHT: 55 Lbs/Sqm

N.B. All measurements are in millimetres/inch. This drawing is property of Devon&Devon. It may not be reproduced or transmitted to third parties without authorization.

Devon&Devon

PRESTIGE



updating 01|2020

DDPREST8CRM-NE/2020; DDPREST8MNE-BI/2020; DDPREST8MNE-CM/2020

> MODELLO: PRESTIGE 8 - cm 20x20

> MATERIALE > marmo

> FINITURA: crema marfil - black marquina | black marquina - white carrara | black marquina - crema marfil

> TOLLERANZA: ± 1 mm

> CONFEZIONE:

> PESO TOTALE: 25 Kg/mq

> MODEL: PRESTIGE 8 - inch 7 7/8'x 7 7/8'

> MATERIAL > marble

> FINISH: crema marfil - black marquina | black marquina - white carrara | black marquina - crema marfil

> TOLERANCE: ± 1 mm

> PACKAGING:

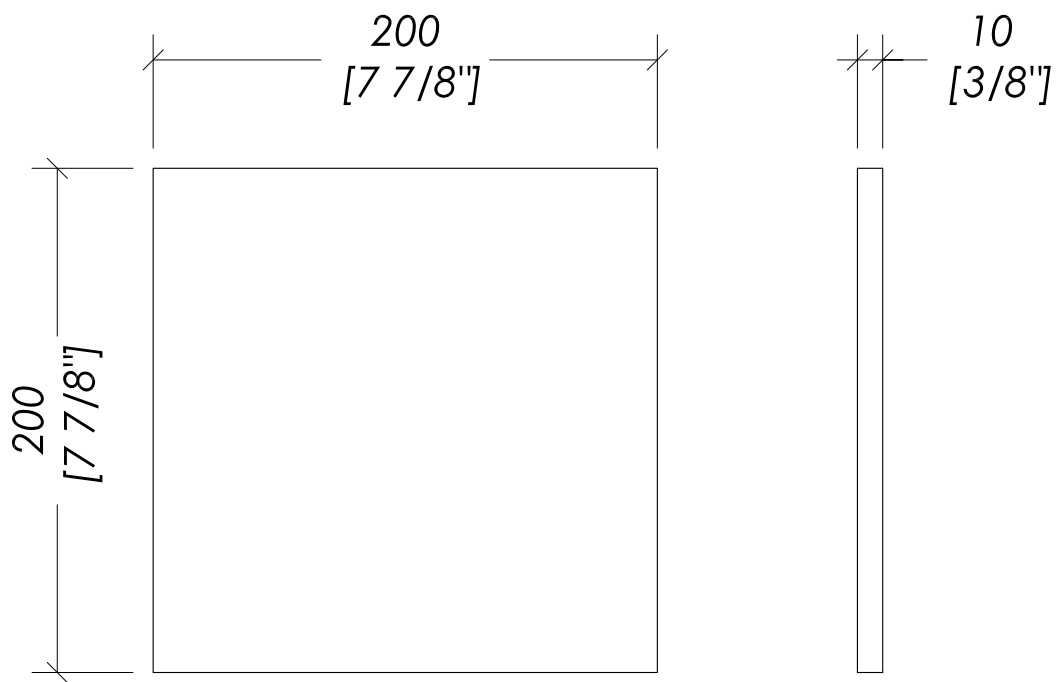
> TOTAL WEIGHT: 55 Lbs/Sqm

N.B. Tutte le misure sono in millimetri/pollici. Questo disegno è di proprietà Devon&Devon. Non può essere riprodotto o trasmesso a terzi senza autorizzazione.

N.B. All measurements are in millimetres/inch. This drawing is property of Devon&Devon. It may not be reproduced or transmitted to third parties without authorization.

Devon&Devon

PRESTIGE



updating 01|2020

DDPRESTPLBI/2020; DDPRESTPLCRM/2020; DDPRESTPLGR/2020; DDPRESTPLEMPL/2020; DDPRESTPLEMPD/2020; DDPRESTPLNE/2020

> MODELLO: PRESTIGE PLAIN - cm 20x20

> MATERIALE > marmo

> FINITURA: white carrara | crema marfil | grey bardiglio | emperador light | emperador dark | black marquina

> TOLLERANZA: ± 1 mm

> CONFEZIONE:

> PESO TOTALE: 25 Kg/mq

> MODEL: PRESTIGE PLAIN - inch 7 7/8'x 7 7/8'

> MATERIAL > marble

> FINISH: white carrara | crema marfil | grey bardiglio | emperador light | emperador dark | black marquina

> TOLERANCE: ± 1 mm

> PACKAGING:

> TOTAL WEIGHT: 55 Lbs/Sqm

N.B. Tutte le misure sono in millimetri/pollici. Questo disegno è di proprietà Devon&Devon. Non può essere riprodotto o trasmesso a terzi senza autorizzazione.

N.B. All measurements are in millimetres/inch. This drawing is property of Devon&Devon. It may not be reproduced or transmitted to third parties without authorization.