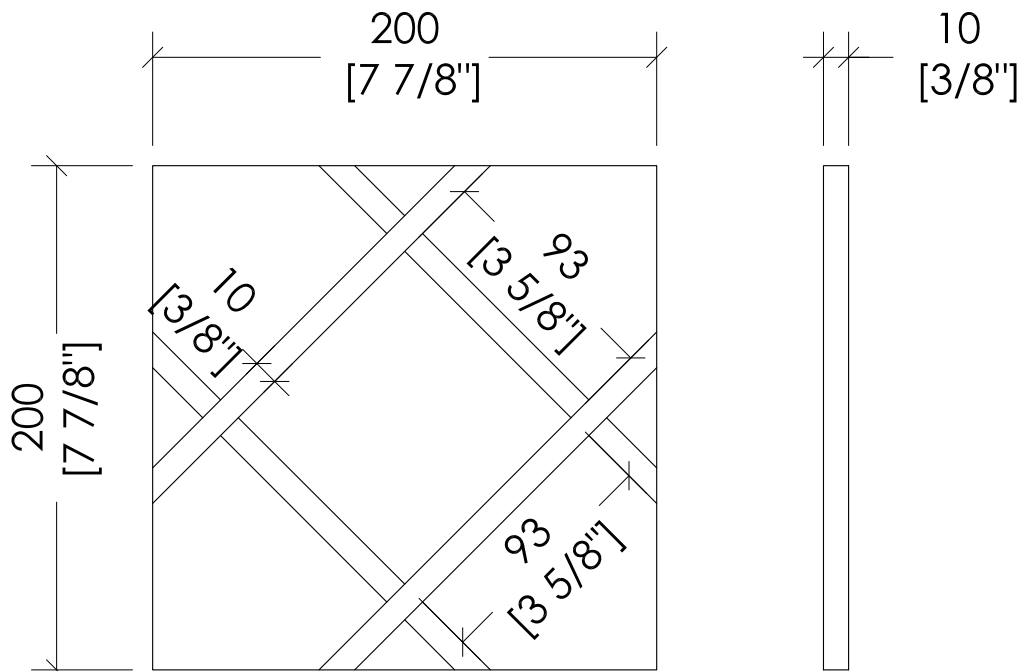


Devon&Devon

PRESTIGE



updating 02|2020

PREST1MCA-NE/2020; PREST1EMPD-CM/2020; PREST1MNE-BI/2020

> MODELLO: PRESTIGE 1 - cm 20x20
> MATERIALE > marmo
> FINITURA: white carrara - black marquina | emperador dark - crema marfil | black marquina - white carrara
> TOLLERANZA: ± 1 mm
> CONFEZIONE:
> PESO TOTALE: 25 Kg/mq

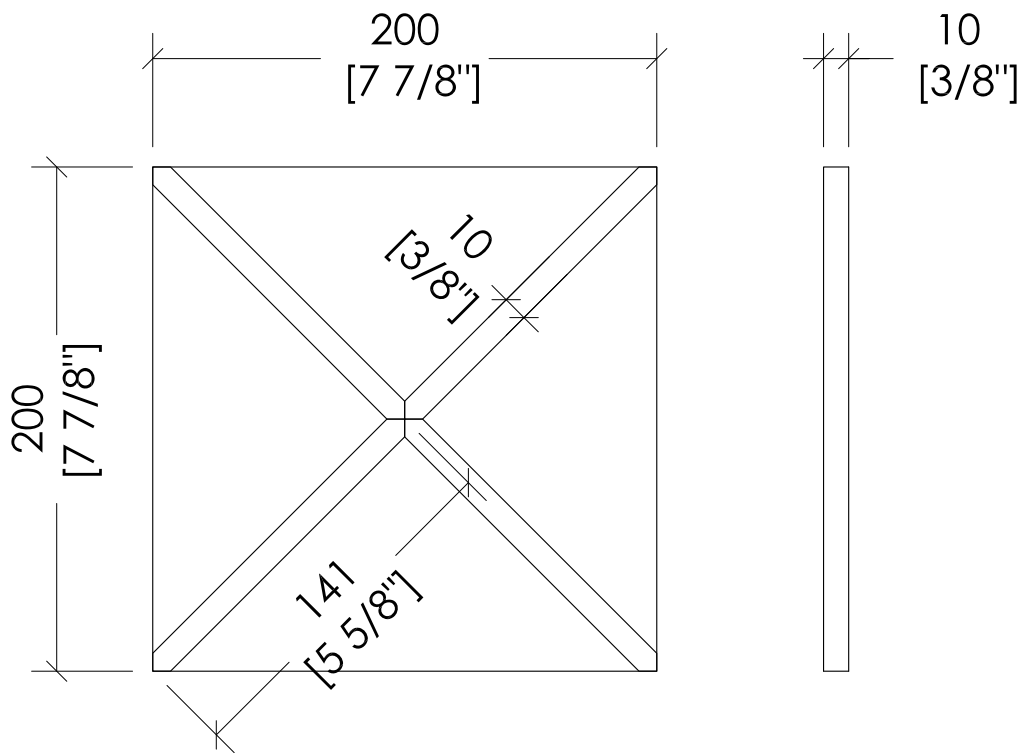
> MODEL: PRESTIGE 1 - inch 7 7/8"x 7 7/8"
> MATERIAL > marble
> FINISH: white carrara - black marquina | emperador dark - crema marfil | black marquina - white carrara
> TOLERANCE: ± 1 mm
> PACKAGING:
> TOTAL WEIGHT: 55 Lbs/Sqm

N.B. Tutte le misure sono in millimetri/pollici. Questo disegno è di proprietà Devon&Devon. Non può essere riprodotto o trasmesso a terzi senza autorizzazione.

N.B. All measurements are in millimetres/inch. This drawing is property of Devon&Devon. It may not be reproduced or transmitted to third parties without authorization.

Devon&Devon

PRESTIGE



updating 02|2020

PREST2MCA-NE/2020; PREST2CRM-NE/2020; PREST2MNE-BI/2020

> MODELLO: PRESTIGE 2 - cm 20x20
> MATERIALE > marmo
> FINITURA: white carrara - black marquinha | crema marfil - black marquinha | black marquinha - white carrara
> TOLLERANZA: ± 1 mm
> CONFEZIONE:
> PESO TOTALE: 25 Kg/mq

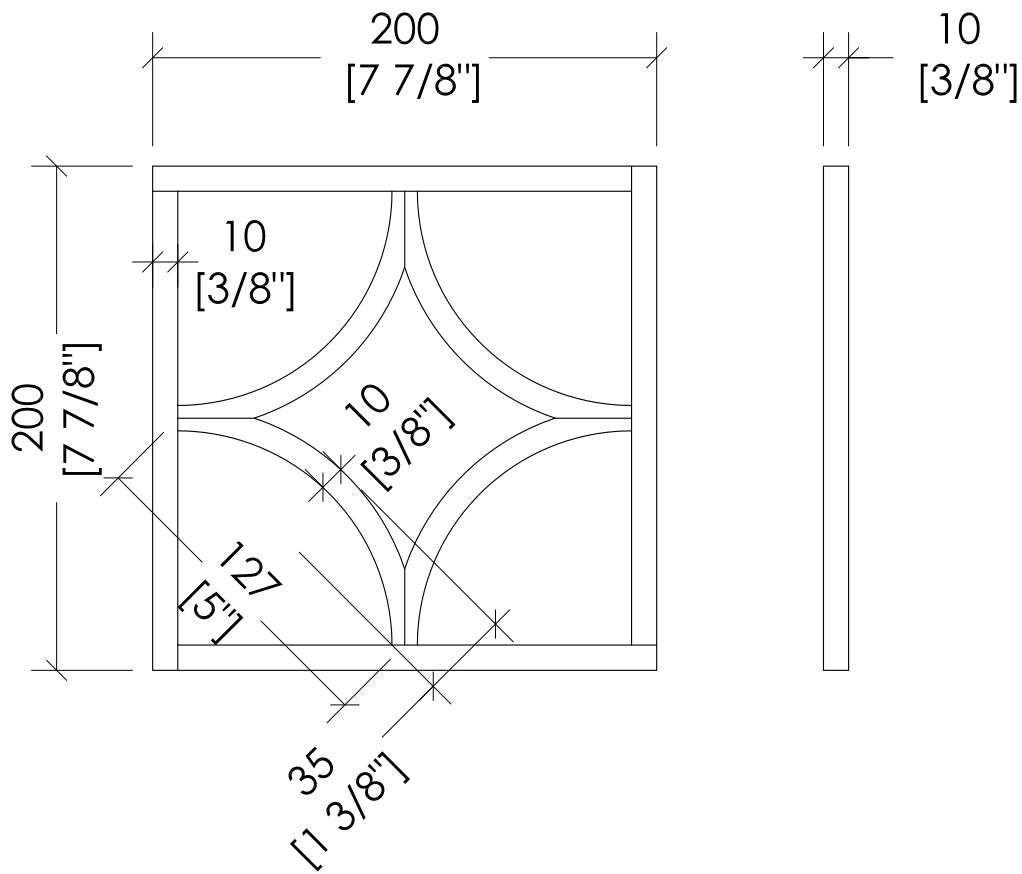
N.B. Tutte le misure sono in millimetri/pollici. Questo disegno è di proprietà Devon&Devon. Non può essere riprodotto o trasmesso a terzi senza autorizzazione.

> MODEL: PRESTIGE 2 - inch 7 7/8"x 7 7/8"
> MATERIAL > marble
> FINISH: white carrara - black marquinha | crema marfil - black marquinha | black marquinha - white carrara
> TOLERANCE: ± 1 mm
> PACKAGING:
> TOTAL WEIGHT: 55 Lbs/Sqm

N.B. All measurements are in millimetres/inch. This drawing is property of Devon&Devon. It may not be reproduced or transmitted to third parties without authorization.

Devon&Devon

PRESTIGE



updating 02|2020

PREST3MCA-NE/2020; PREST3CRM-ED/2020; PREST3MNE-BI/2020

> MODELLO: PRESTIGE 3 - cm 20x20
> MATERIALE > marmo
> FINITURA: white carrara - black marquina | crema marfil - emperador dark | black marquina - white carrara
> TOLLERANZA: ± 1 mm
> CONFEZIONE:
> PESO TOTALE: 25 Kg/mq

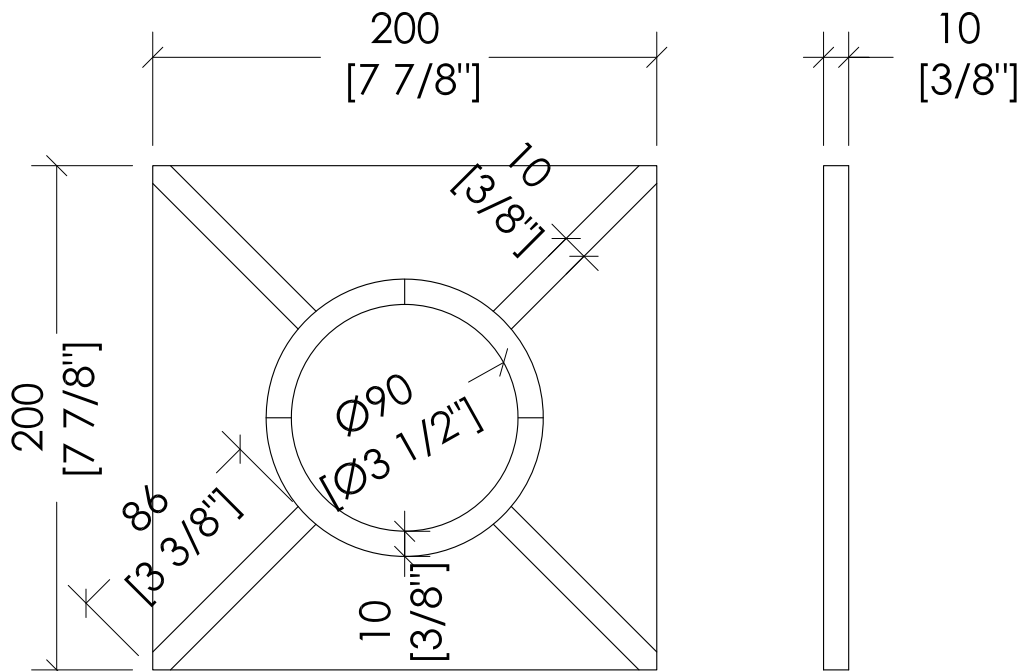
N.B. Tutte le misure sono in millimetri/pollici. Questo disegno è di proprietà Devon&Devon. Non può essere riprodotto o trasmesso a terzi senza autorizzazione.

> MODEL: PRESTIGE 3 - inch 7 7/8"x 7 7/8"
> MATERIAL > marble
> FINISH: white carrara - black marquina | crema marfil - emperador dark | black marquina - white carrara
> TOLERANCE: ± 1 mm
> PACKAGING:
> TOTAL WEIGHT: 55 Lbs/Sqm

N.B. All measurements are in millimetres/inch. This drawing is property of Devon&Devon. It may not be reproduced or transmitted to third parties without authorization.

Devon&Devon

PRESTIGE



updating 02|2020

PREST4MCA-NE/2020; PREST4CRM-NE/2020; PREST4MNE-BI/2020

> MODELLO: PRESTIGE 4 - cm 20x20
> MATERIALE > marmo
> FINITURA: white carrara - black marquina | crema marfil - black marquina | black marquina - white carrara
> TOLLERANZA: ± 1 mm
> CONFEZIONE:

> PESO TOTALE: 25 Kg/mq

N.B. Tutte le misure sono in millimetri/pollici. Questo disegno è di proprietà Devon&Devon. Non può essere riprodotto o trasmesso a terzi senza autorizzazione.

> MODEL: PRESTIGE 4 - inch 7 7/8"x 7 7/8"

> MATERIAL > marble

> FINISH: white carrara - black marquina | crema marfil - black marquina | black marquina - white carrara

> TOLERANCE: ± 1 mm

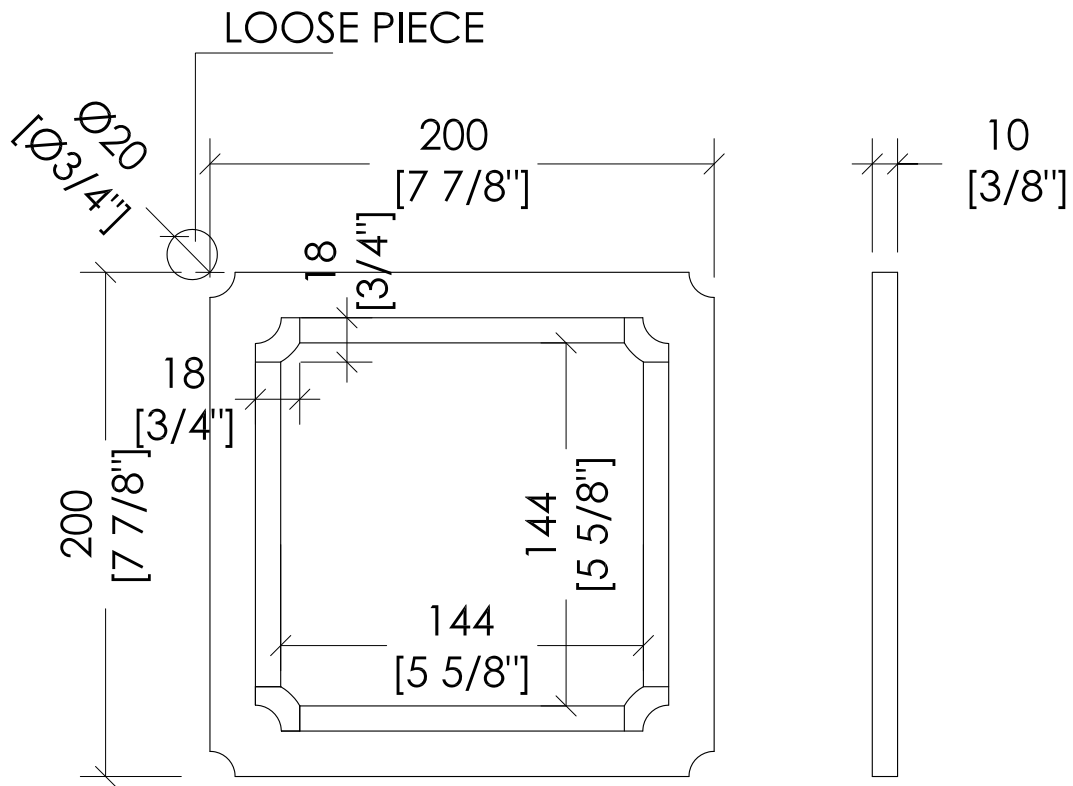
> PACKAGING:

> TOTAL WEIGHT: 55 Lbs/Sqm

N.B. All measurements are in millimetres/inch. This drawing is property of Devon&Devon. It may not be reproduced or transmitted to third parties without authorization.

Devon&Devon

PRESTIGE



updating 02|2020

PREST5MCA-NE/2020; PREST5CRM-NE/2020; PREST5MNE-BI/2020

> MODELLO: PRESTIGE 5 - cm 20x20
 > MATERIALE > marmo
 > FINITURA: white carrara - black marquina | crema marfil - black marquina | black marquina - white carrara
 > TOLLERANZA: ± 1 mm
 > CONFEZIONE:
 > PESO TOTALE: 25 Kg/mq

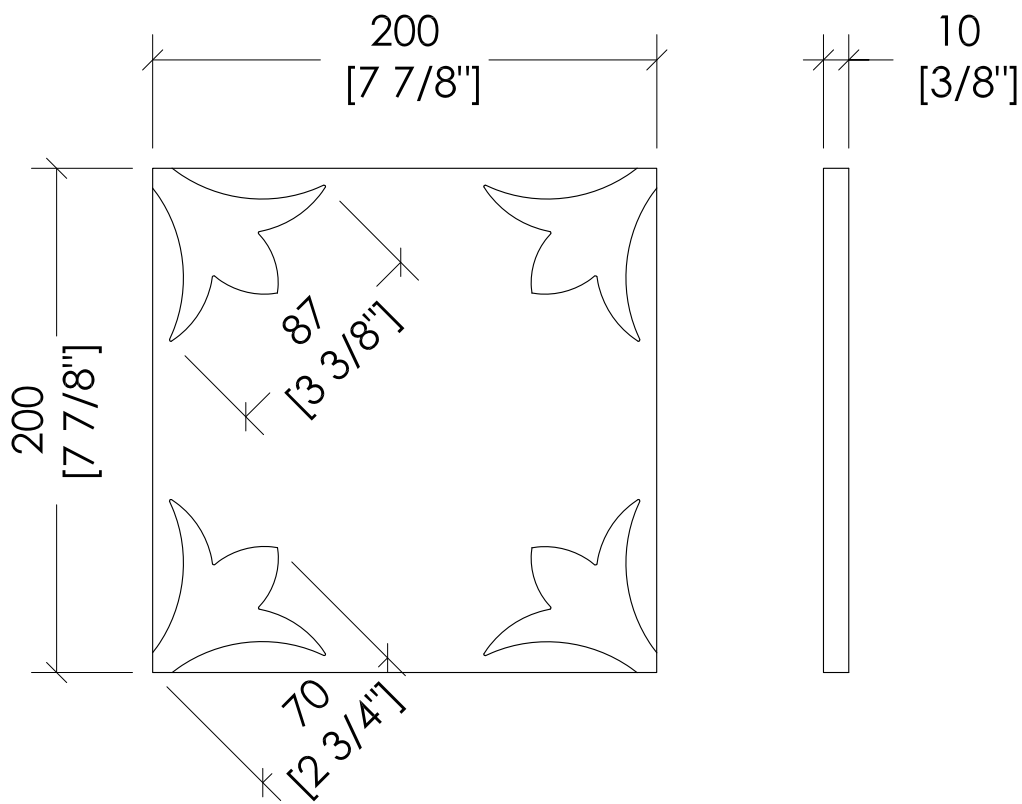
> MODEL: PRESTIGE 5 - inch 7 7/8"x 7 7/8"
 > MATERIAL > marble
 > FINISH: white carrara - black marquina | crema marfil - black marquina | black marquina - white carrara
 > TOLERANCE: ± 1 mm
 > PACKAGING:
 > TOTAL WEIGHT: 55 Lbs/Sqm

N.B. Tutte le misure sono in millimetri/pollici. Questo disegno è di proprietà Devon&Devon. Non può essere riprodotto o trasmesso a terzi senza autorizzazione.

N.B. All measurements are in millimetres/inch. This drawing is property of Devon&Devon. It may not be reproduced or transmitted to third parties without authorization.

Devon&Devon

PRESTIGE



updating 02|2020

PREST6MCA-NE/2020; PREST6EMPD-CM/2020; PREST6MNE-BI/2020

> MODELLO: PRESTIGE 6 - cm 20x20
> MATERIALE > marmo
> FINITURA: white carrara - black marquina | emperador dark - crema marfil |
black marquina - white carrara
> TOLLERANZA: ± 1 mm
> CONFEZIONE:

> PESO TOTALE: 25 Kg/mq

N.B. Tutte le misure sono in millimetri/pollici. Questo disegno è di proprietà Devon&Devon.
Non può essere riprodotto o trasmesso a terzi senza autorizzazione.

> MODEL: PRESTIGE 6 - inch 7 7/8"x 7 7/8"

> MATERIAL > marble

> FINISH: white carrara - black marquina | emperador dark - crema marfil |
black marquina - white carrara

> TOLERANCE: ± 1 mm

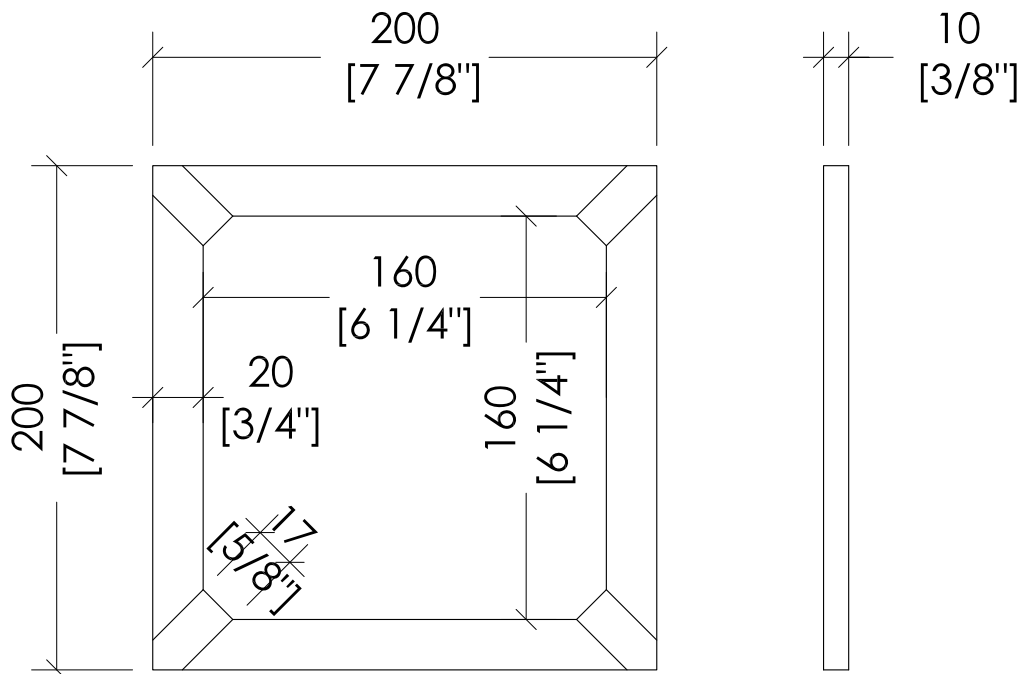
> PACKAGING:

> TOTAL WEIGHT: 55 Lbs/Sqm

N.B. All measurements are in millimetres/inch. This drawing is property of Devon&Devon.
It may not be reproduced or transmitted to third parties without authorization.

Devon&Devon

PRESTIGE



updating 02|2020

PREST7MCA-NE/2020; PREST7CRM-ED/2020; PREST7MNE-BI/2020

> MODELLO: PRESTIGE 7 - cm 20x20
> MATERIALE > marmo
> FINITURA: white carrara - black marquina | crema marfil - emperador dark | black marquina - white carrara
> TOLLERANZA: ± 1 mm
> CONFEZIONE:
> PESO TOTALE: 25 Kg/mq

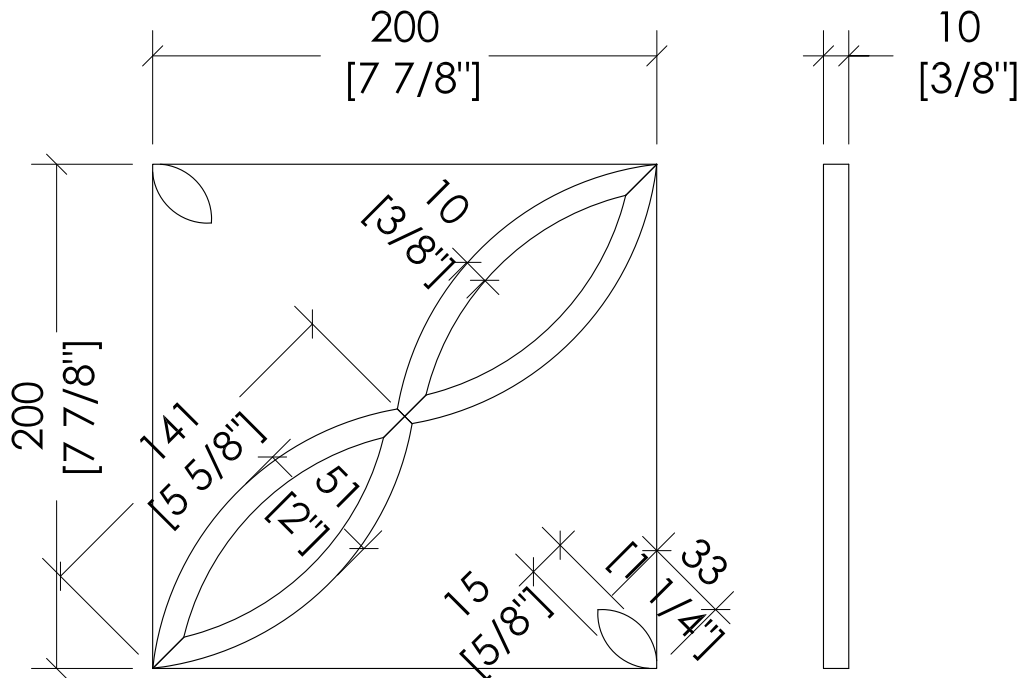
N.B. Tutte le misure sono in millimetri/pollici. Questo disegno è di proprietà Devon&Devon. Non può essere riprodotto o trasmesso a terzi senza autorizzazione.

> MODEL: PRESTIGE 7 - inch 7 7/8"x 7 7/8"
> MATERIAL > marble
> FINISH: white carrara - black marquina | crema marfil - emperador dark | black marquina - white carrara
> TOLERANCE: ± 1 mm
> PACKAGING:
> TOTAL WEIGHT: 55 Lbs/Sqm

N.B. All measurements are in millimetres/inch. This drawing is property of Devon&Devon. It may not be reproduced or transmitted to third parties without authorization.

Devon&Devon

PRESTIGE



updating 02|2020

PREST8CRM-NE/2020; PREST8MNE-BI/2020; PREST8MNE-CM/2020

> MODELLO: PRESTIGE 8 - cm 20x20
 > MATERIALE > marmo
 > FINITURA: crema marfil - black marquina | black marquina - white carrara | black marquina - crema marfil
 > TOLLERANZA: ± 1 mm
 > CONFEZIONE:
 > PESO TOTALE: 25 Kg/mq

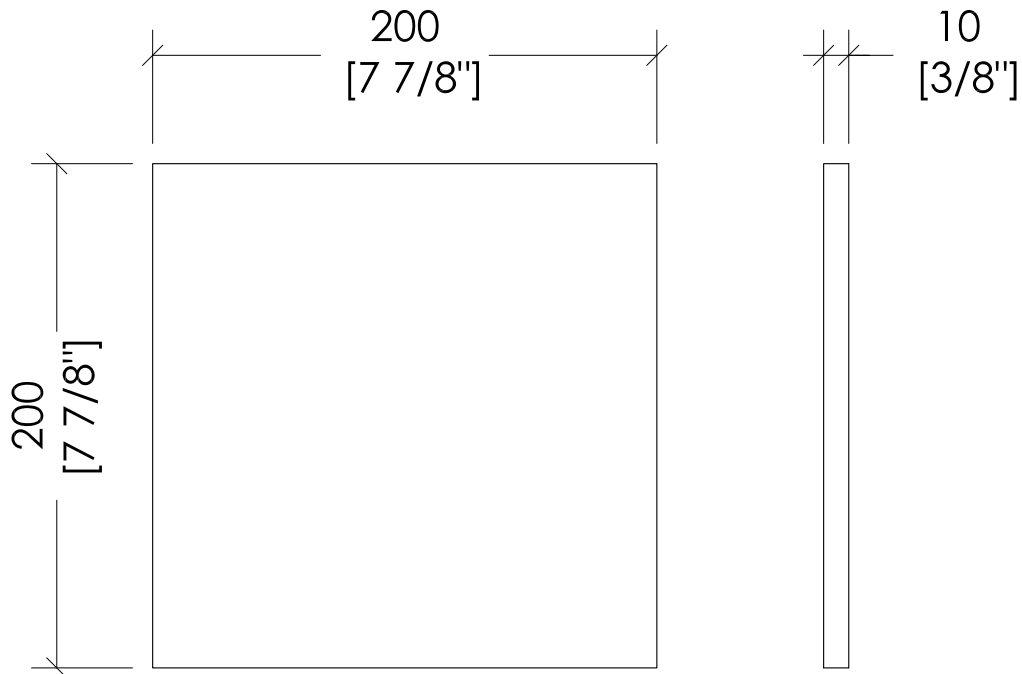
> MODEL: PRESTIGE 8 - inch 7 7/8'x 7 7/8'
 > MATERIAL > marble
 > FINISH: crema marfil - black marquina | black marquina - white carrara | black marquina - crema marfil
 > TOLERANCE: ± 1 mm
 > PACKAGING:
 > TOTAL WEIGHT: 55 Lbs/Sqm

N.B. Tutte le misure sono in millimetri/pollici. Questo disegno è di proprietà Devon&Devon. Non può essere riprodotto o trasmesso a terzi senza autorizzazione.

N.B. All measurements are in millimetres/inch. This drawing is property of Devon&Devon. It may not be reproduced or transmitted to third parties without authorization.

Devon&Devon

PRESTIGE



updating 02|2020

PRESTPLBI/2020; PRESTPLCRM/2020; PRESTPLGR/2020; PRESTPLEMPL/2020; PRESTPLEMPD/2020; PRESTPLNE/2020

> MODELLO: PRESTIGE PLAIN - cm 20x20

> MATERIALE > marmo

> FINITURA: white carrara | crema marfil | grey bardiglio | emperador light | emperador dark | black marquina

> TOLLERANZA: ± 1 mm

> CONFEZIONE:

> PESO TOTALE: 25 Kg/mq

> MODEL: PRESTIGE PLAIN - inch 7 7/8"x 7 7/8"

> MATERIAL > marble

> FINISH: white carrara | crema marfil | grey bardiglio | emperador light | emperador dark | black marquina

> TOLERANCE: ± 1 mm

> PACKAGING:

> TOTAL WEIGHT: 55 Lbs/Sqm

N.B. Tutte le misure sono in millimetri/pollici. Questo disegno è di proprietà Devon&Devon. Non può essere riprodotto o trasmesso a terzi senza autorizzazione.

N.B. All measurements are in millimetres/inch. This drawing is property of Devon&Devon. It may not be reproduced or transmitted to third parties without authorization.