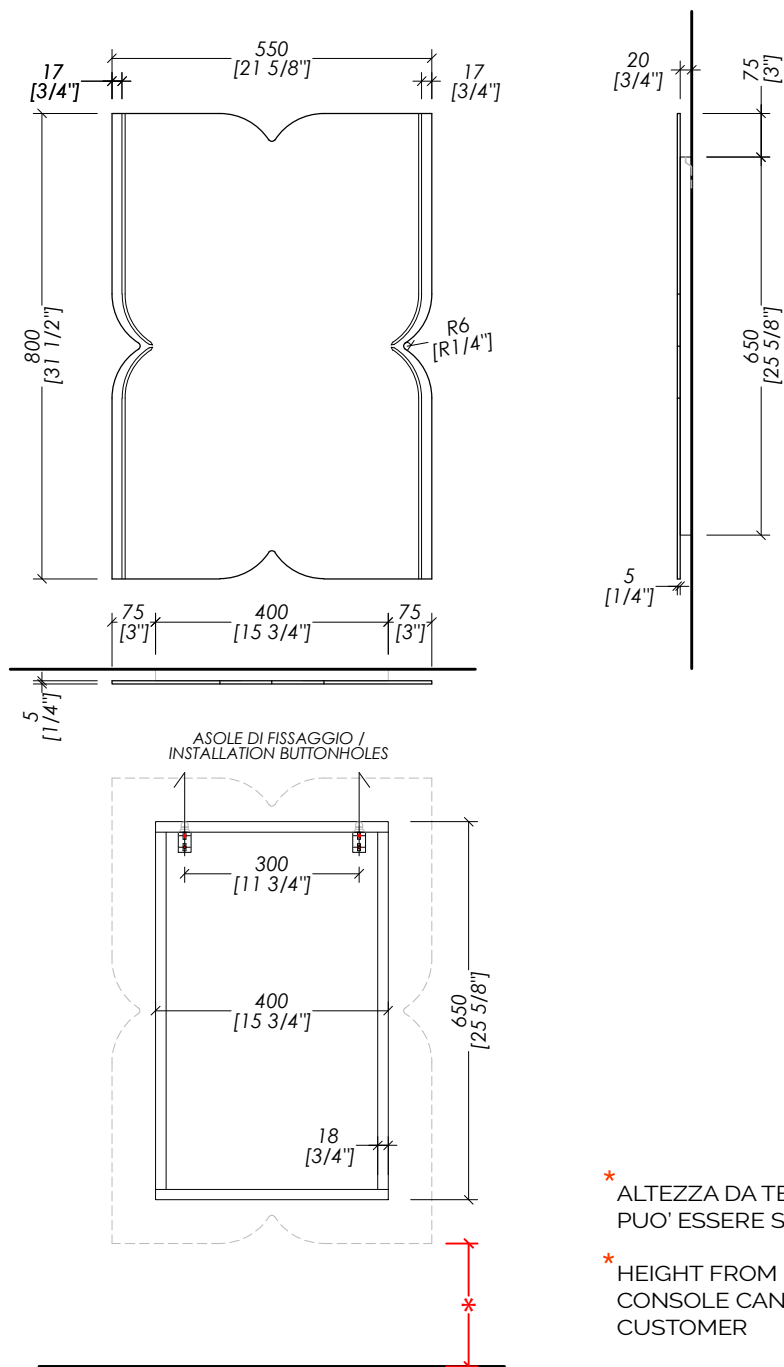


Devon&Devon

PAPILLON 1

design Ufficio Stile



- * ALTEZZA DA TERRA,MOBILE O CONSOLLE PUO' ESSERE STABILITA DAL CLIENTE
- * HEIGHT FROM FLOOR,FURNITURE OR CONSOLE CAN BE DETERMINED BY THE CUSTOMER

SISTEMA DI FISSAGGIO FORNITO
FIXING SYSTEM PROVIDED

updating 02|2024

PAPILLON

- > SPECCHIO
- > MATERIALE > specchio argento | struttura acciaio
- > TOLLERANZA: $\pm 2\%$
- > DIMENSIONE IMBALLO: mm 730X900X110 H
- > PESO: 8 Kg

N.B. Tutte le misure sono in millimetri/pollici. Questo disegno è di proprietà Devon&Devon. Non può essere riprodotto o trasmesso a terzi senza autorizzazione.

- > MIRROR
- > MATERIAL > silver mirror | steel structure
- > TOLERANCE: $\pm 2\%$
- > PACKAGING SIZE: inch 28 3/4"X35 3/8"X4 3/8" H
- > WEIGHT: 17,6 Lbs

N.B. All measurements are in millimetres/inch. This drawing is property of Devon&Devon. It may not be reproduced or transmitted to third parties without authorization.