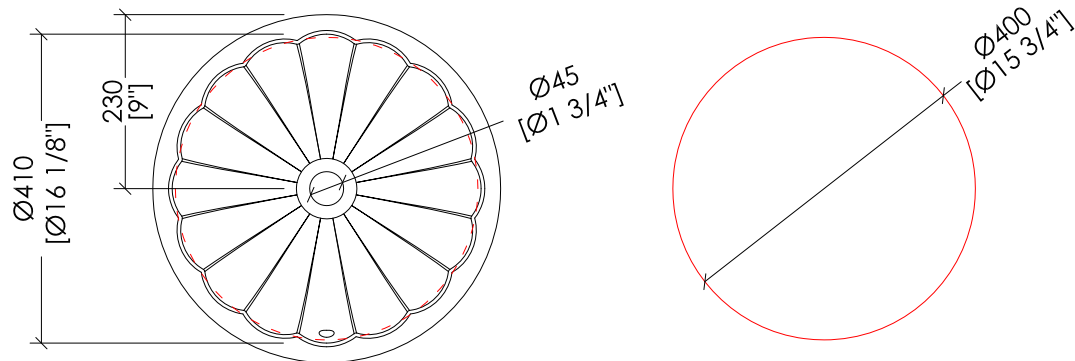
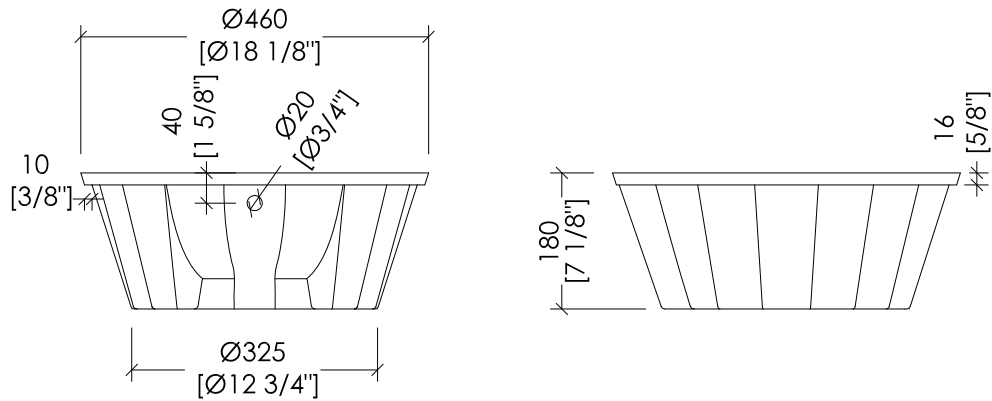


Devon&Devon

OXFORD



$\text{Ø} 400\text{ MM}$
MISURA CONSIGLIATA PER L'INCASSO/

$\text{Ø} 15\ 3/4''\text{ inch}$
RECOMMENDED SIZE OF HOLE FOR MARBLE

IBLSOXFST

- ▶ LAVABO SOTTOPIANO
- ▶ MATERIALE: ceramica smaltata internamente
- ▶ FINITURA: bianco
- ▶ TOLLERANZA: $\pm 2\% \geq 750\text{ mm}$; $\pm 5\% \leq 750\text{ mm}$
- ▶ DIMENSIONE IMBALLO: mm 560x480x230H
- ▶ PESO: 9.8 Kg

- ▶ UNDER COUNTERTOP BASIN
- ▶ MATERIAL: ceramic glazed inside
- ▶ FINISH: white
- ▶ TOLERANCE: $\pm 2\% \geq 29\ 1/2''\text{ inch}$; $\pm 5\% \leq 29\ 1/2''\text{ inch}$
- ▶ PACKAGING SIZE: inch 22"x18 7/8"x 9"H
- ▶ WEIGHT: 21.6 Lbs

N.B. Tutte le misure sono in millimetri/pollici. Questo disegno è di proprietà Devon&Devon. Non può essere riprodotto o trasmesso a terzi senza autorizzazione.

N.B. All measurements are in millimetres/inch. This drawing is property of Devon&Devon. It may not be reproduced or transmitted to third parties without authorization.