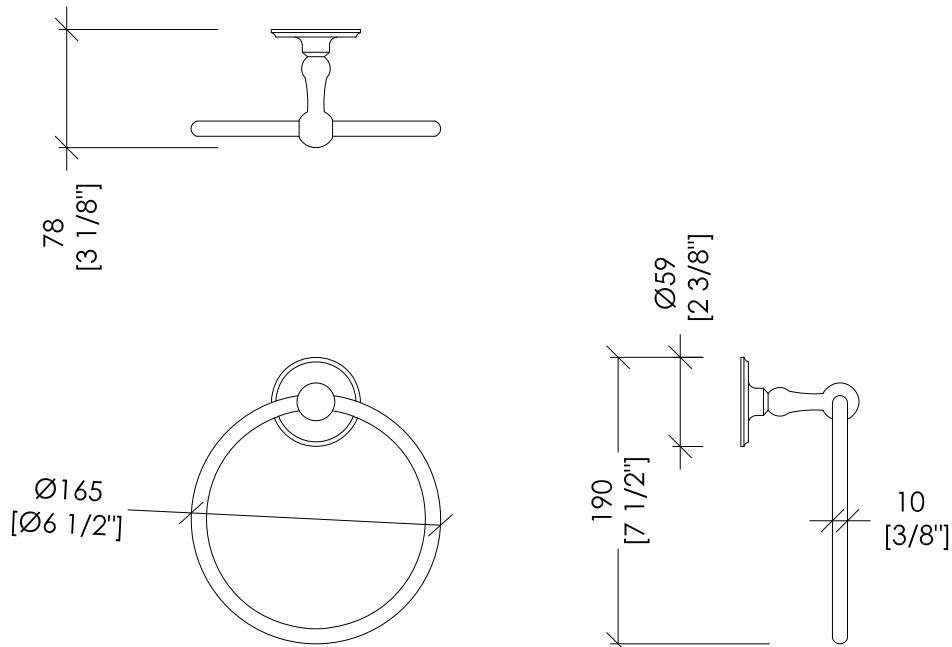


# Devon&Devon

## OLD NAVY



updating 01|2020

MIL605CR; MIL605OT; MIL605NK

- > ANELLO PORTA ASCIUGAMANO
- > MATERIALE > ottone
- > FINITURA: cromo | oro chiaro | nickel lucido
- > TOLLERANZA:  $\pm 2\%$

*N.B. Tutte le misure sono in millimetri/pollici. Questo disegno è di proprietà Devon&Devon. Non può essere riprodotto o trasmesso a terzi senza autorizzazione.*

- > TOWEL RING
- > MATERIAL > brass
- > FINISH: chrome | light gold | polished nickel
- > TOLERANCE:  $\pm 2\%$

*N.B. All measurements are in millimetres/inch. This drawing is property of Devon&Devon. It may not be reproduced or transmitted to third parties without authorization.*