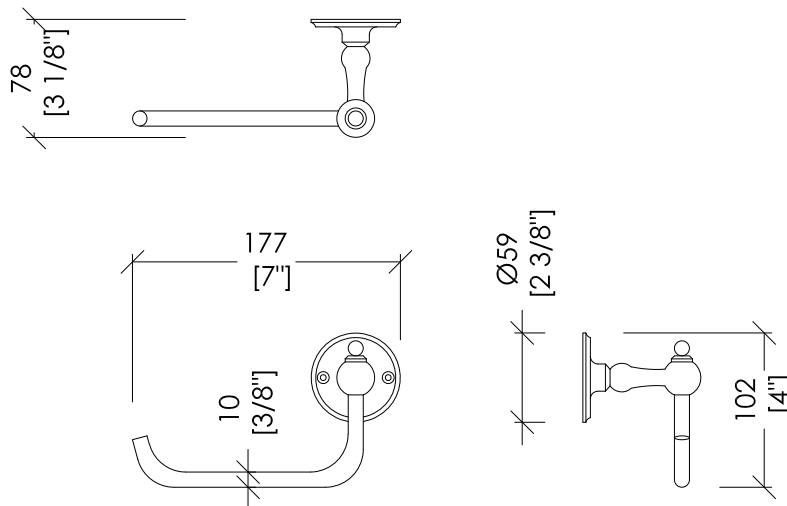


Devon&Devon

OLD NAVY



updating 01|2020

MIL610CR; MIL610OT; MIL610NK

- PORTA ROTOLO
- MATERIALE ➤ ottone
- FINITURA: cromo | oro chiaro | nickel lucido
- TOLLERANZA: ± 2 %

N.B. Tutte le misure sono in millimetri/pollici. Questo disegno è di proprietà Devon&Devon. Non può essere riprodotto o trasmesso a terzi senza autorizzazione.

- TOILET ROLL HOLDER
- MATERIAL ➤ brass
- FINISH: chrome | light gold | polished nickel
- TOLERANCE: ± 2 %

N.B. All measurements are in millimetres/inch. This drawing is property of Devon&Devon. It may not be reproduced or transmitted to third parties without authorization.