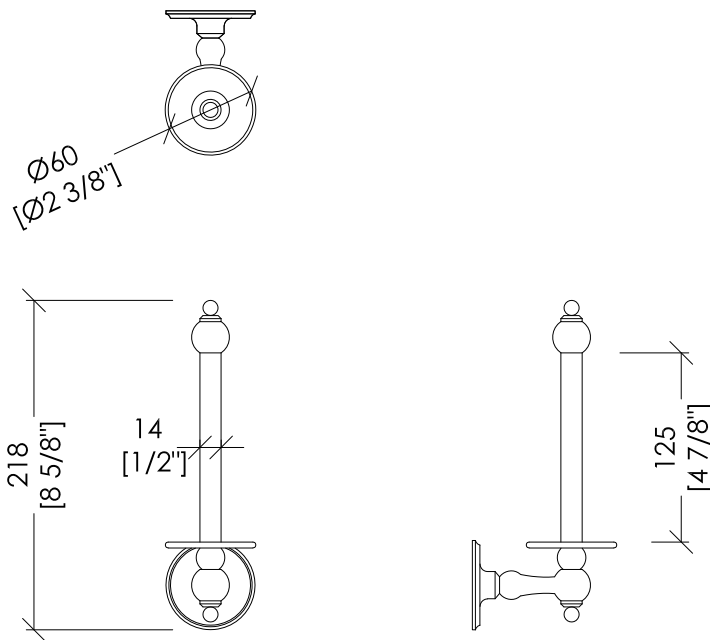


Devon&Devon

OLD NAVY



updating 01|2020

MIL610CR/PS; MIL610OT/PS; MIL610NK/PS

- > PORTA ROTOLO DI SCORTA
- > MATERIALE > ottone
- > FINITURA: cromo | oro chiaro | nickel lucido
- > TOLLERANZA: $\pm 2\%$

N.B. Tutte le misure sono in millimetri/pollici. Questo disegno è di proprietà Devon&Devon. Non può essere riprodotto o trasmesso a terzi senza autorizzazione.

- > SPARE TOILET ROLL HOLDER
- > MATERIAL > brass
- > FINISH: chrome | light gold | polished nickel
- > TOLERANCE: $\pm 2\%$

N.B. All measurements are in millimetres/inch. This drawing is property of Devon&Devon. It may not be reproduced or transmitted to third parties without authorization.