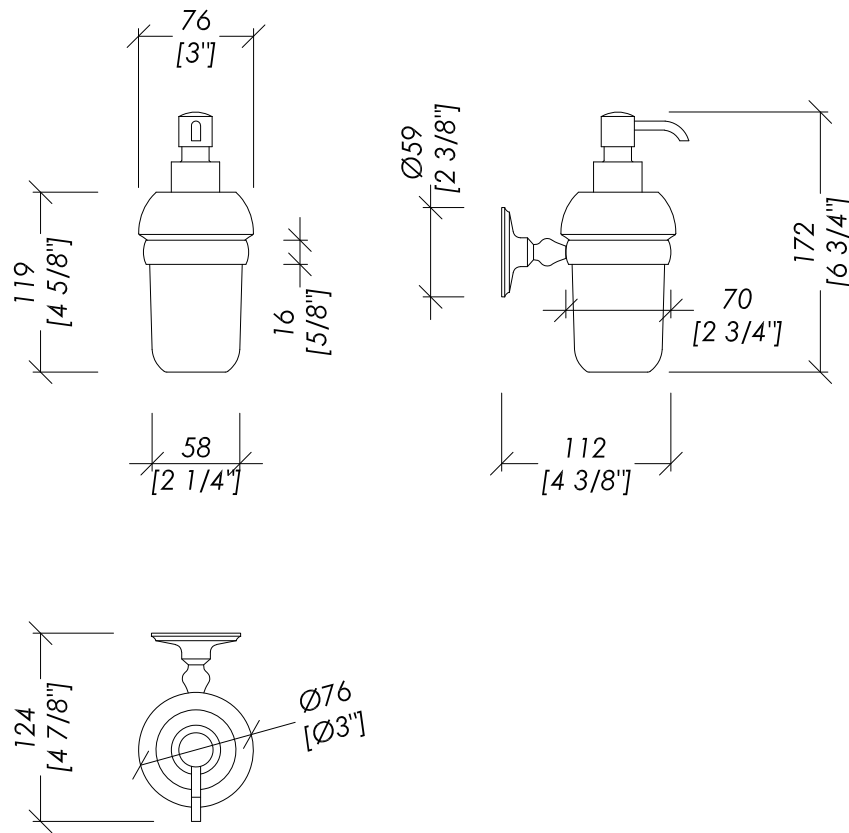


Devon&Devon

OLD NAVY



updating 01|2020

MIL630CR; MIL630OT; MIL630NK

- > MODELLO: DISPENSER PORTA SAPONE
- > MATERIALE > ottone e ceramica
- > FINITURA: cromo - bianca | oro chiaro - bianca | nickel lucido - bianca
- > TOLLERANZA: $\pm 2\%$
- > DIMENSIONE IMBALLO:
- > PESO:

N.B. Tutte le misure sono in millimetri/pollici. Questo disegno è di proprietà Devon&Devon. Non può essere riprodotto o trasmesso a terzi senza autorizzazione.

- > MODEL: WALL-MOUNTED SOAP DISPENSER
- > MATERIAL > brass and ceramic
- > FINISH: chrome - white | light gold - white | polished nickel - white
- > TOLERANCE: $\pm 2\%$
- > PACKAGING:
- > WEIGHT:

N.B. All measurements are in millimetres/inch. This drawing is property of Devon&Devon. It may not be reproduced or transmitted to third parties without authorization.