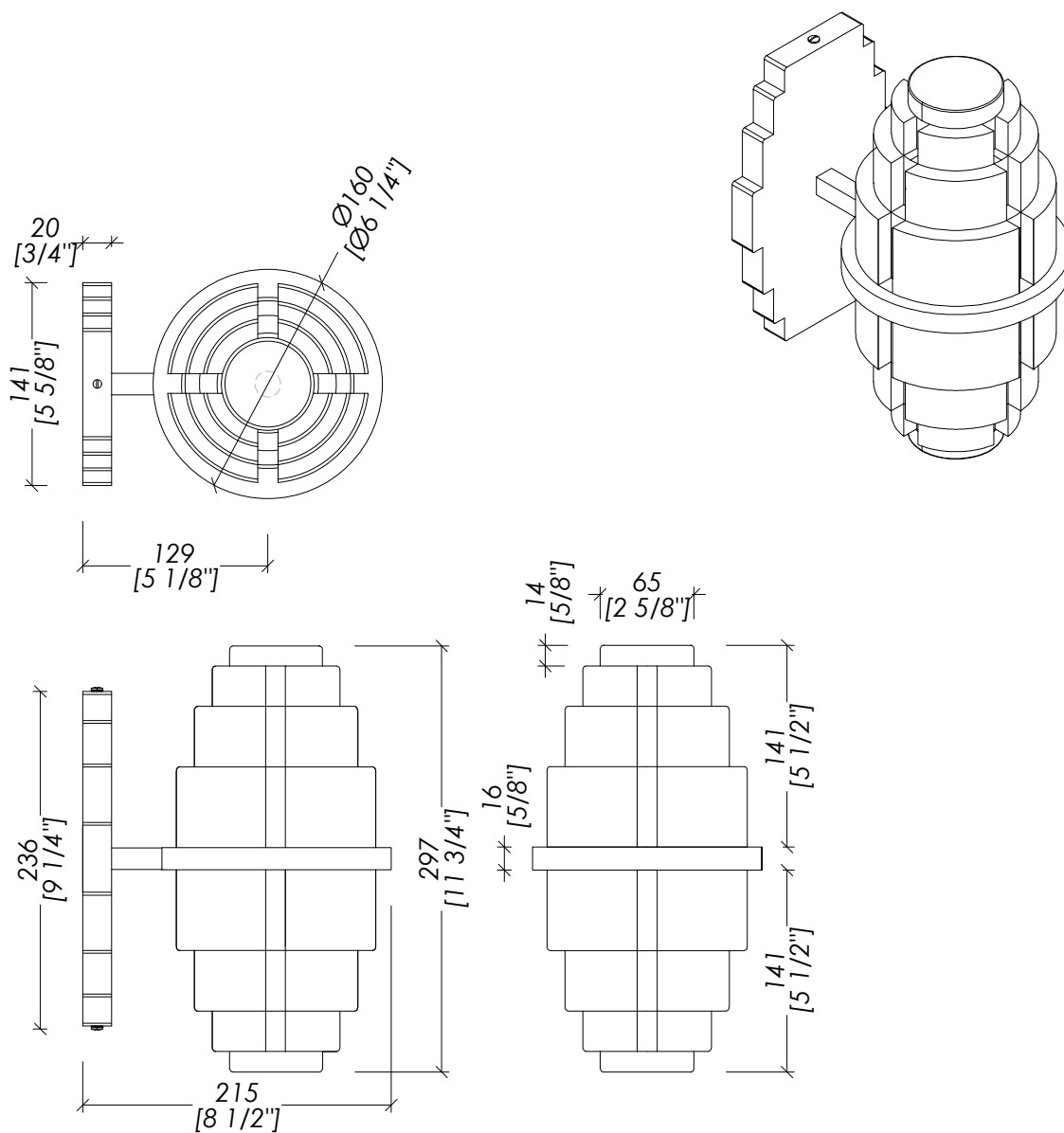


Devon&Devon

NOBEL

Design Ufficio stile



updating 03|2024

NOBEL_LAMPBR; NOBEL_LAMPGR; NOBEL_LAMPNK; NOBEL_LAMPOT

> STRUTTURA:
 > MATERIALE > ottone | alluminio | vetro triplex opale bianco sabbato
 esterno
 FINITURA: cromo | oro chiaro | nickel lucido | bronzo
 > TOLLERANZA: $\pm 2\%$
 > CLASSIFICAZIONE: IP44*
 > LUCE: LED COB 230V | 16W | 3000°K
 > DIMENSIONE IMBALLO: mm 480x235x190 H
 > PESO: 4 Kg

N.B. Tutte le misure sono in millimetri/pollici. Questo disegno è di proprietà Devon&Devon. Non può essere riprodotto o trasmesso a terzi senza autorizzazione.

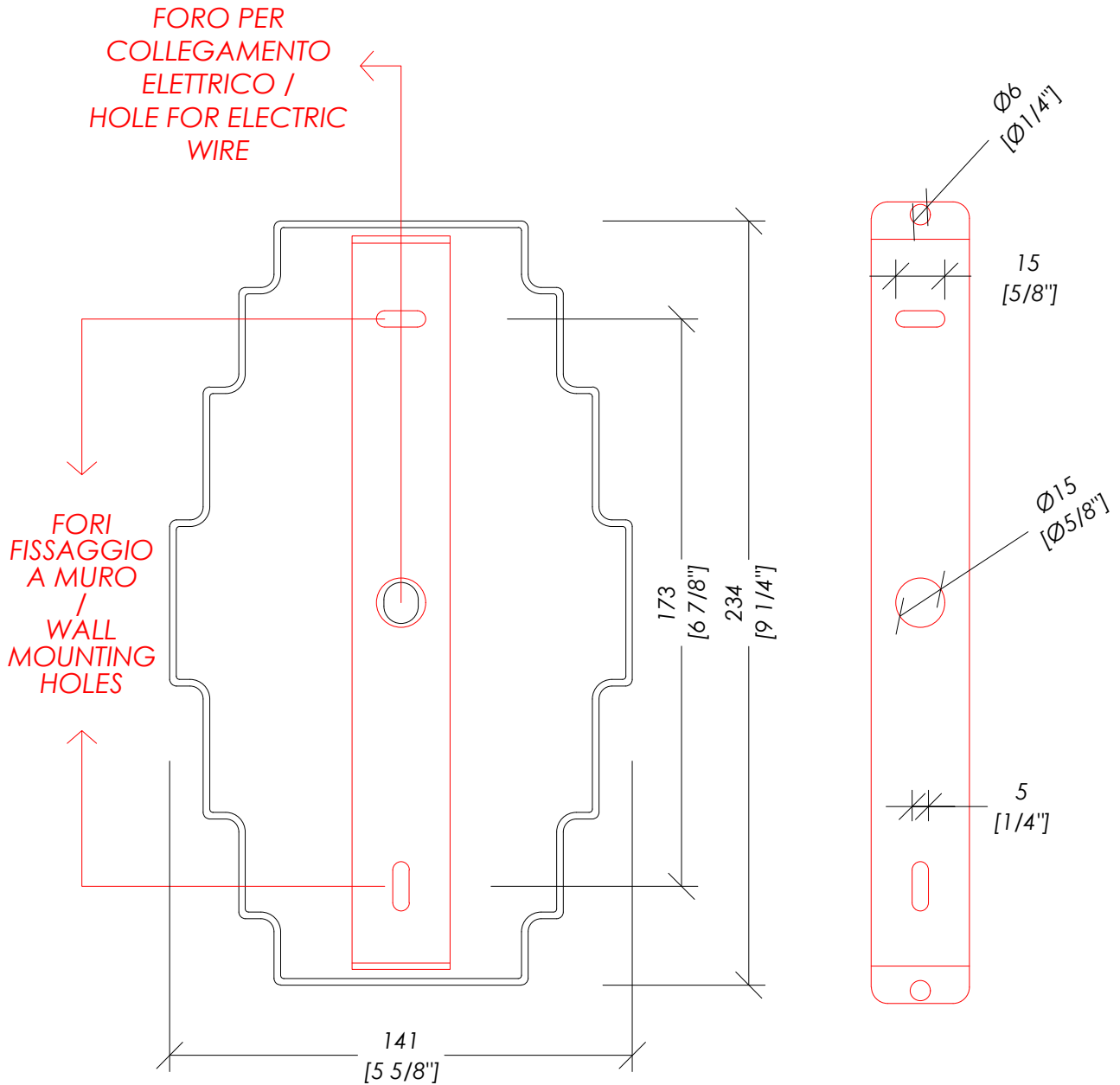
> STRUCTURE:
 > MATERIAL > brass | aluminium | White triplex opal glass with frosted
 exterior
 FINISH: chrome | light gold | polished nickel | bronze
 > TOLERANCE: $\pm 2\%$
 > CLASSIFICATION: IP44*
 > LIGHT: LED COB 230V | 16W | 3000°K
 > PACKAGING SIZE: inch 18 7/8"x9 1/4"x7 1/2" H
 > TOTAL WEIGHT: 8,8 Lbs

N.B. All measurements are in millimetres/inch. This drawing is property of Devon&Devon. It may not be reproduced or transmitted to third parties without authorization.

Devon&Devon

NOBEL

Design Ufficio stile



updating 02|2024

NOBEL_LAMPBR; NOBEL_LAMPBR; NOBEL_LAMPBR; NOBEL_LAMPBR

- > SCHEMA FISSAGGIO LAMPADA
- > SCALA > 1:2
- > CLASSIFICAZIONE: IP44*
- > POTENZA: LED COB 230V | 16W

> LE QUOTE NON SONO VINCOLANTI; DEVON&DEVON SI RISERVA DI EFFETTUARE MODIFICHE AI MODELLI.

N.B. Tutte le misure sono in millimetri/pollici. Questo disegno è di proprietà Devon&Devon. Non può essere riprodotto o trasmesso a terzi senza autorizzazione.

- > FIXING SCHEME LAMP
- > SCALE > 1:2
- > CLASSIFICATION: IP44*
- > POWER: LED COB 230V | 16W

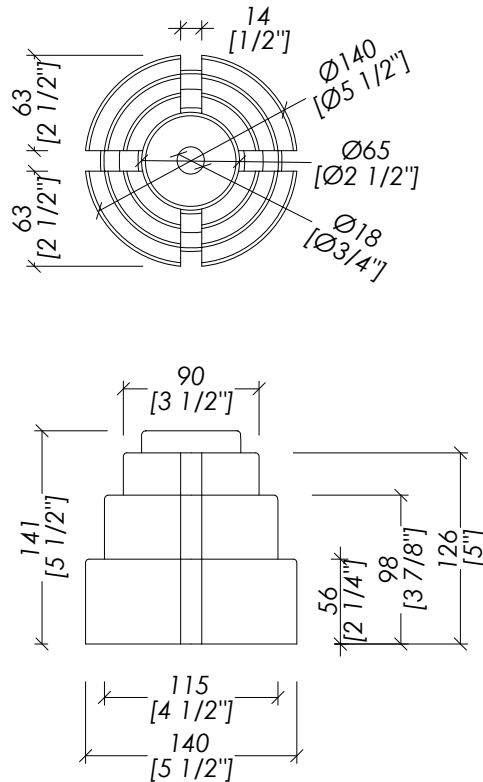
> THE DIMENSIONS ARE NON-BINDING; DEVON&DEVON RESERVES THE RIGHT TO MODIFY AND CHANGE ANY OF THEIR PRODUCTS WITHOUT PRIOR NOTICE.

N.B. All measurements are in millimetres/inch. This drawing is property of Devon&Devon. It may not be reproduced or transmitted to third parties without authorization.

Devon&Devon

NOBEL

Design Ufficio stile



updating 01|2024

NOBEL_LAMPBR; NOBEL_LAMPGR; NOBEL_LAMPNK; NOBEL_LAMPOT

- > VETRO:
- > MATERIALE > vetro triplex opale bianco sabbato esterno
- > TOLLERANZA: $\pm 3\%$
- > PESO: 1 Kg

> LE QUOTE NON SONO VINCOLANTI; DEVON&DEVON SI RISERVA DI EFFETTUARE MODIFICHE AI MODELLI.

N.B. Tutte le misure sono in millimetri/pollici. Questo disegno è di proprietà Devon&Devon. Non può essere riprodotto o trasmesso a terzi senza autorizzazione.

- > GLASS:
- > MATERIAL > White triplex opal glass with frosted exterior
- > TOLERANCE: $\pm 3\%$
- > TOTAL WEIGHT: 2.2 Lbs

> THE DIMENSIONS ARE NON-BINDING; DEVON&DEVON RESERVES THE RIGHT-TO MODIFY AND CHANGE ANY OF THEIR PRODUCTS WITHOUT PRIOR NOTICE.

N.B. All measurements are in millimetres/inch. This drawing is property of Devon&Devon. It may not be reproduced or transmitted to third parties without authorization.