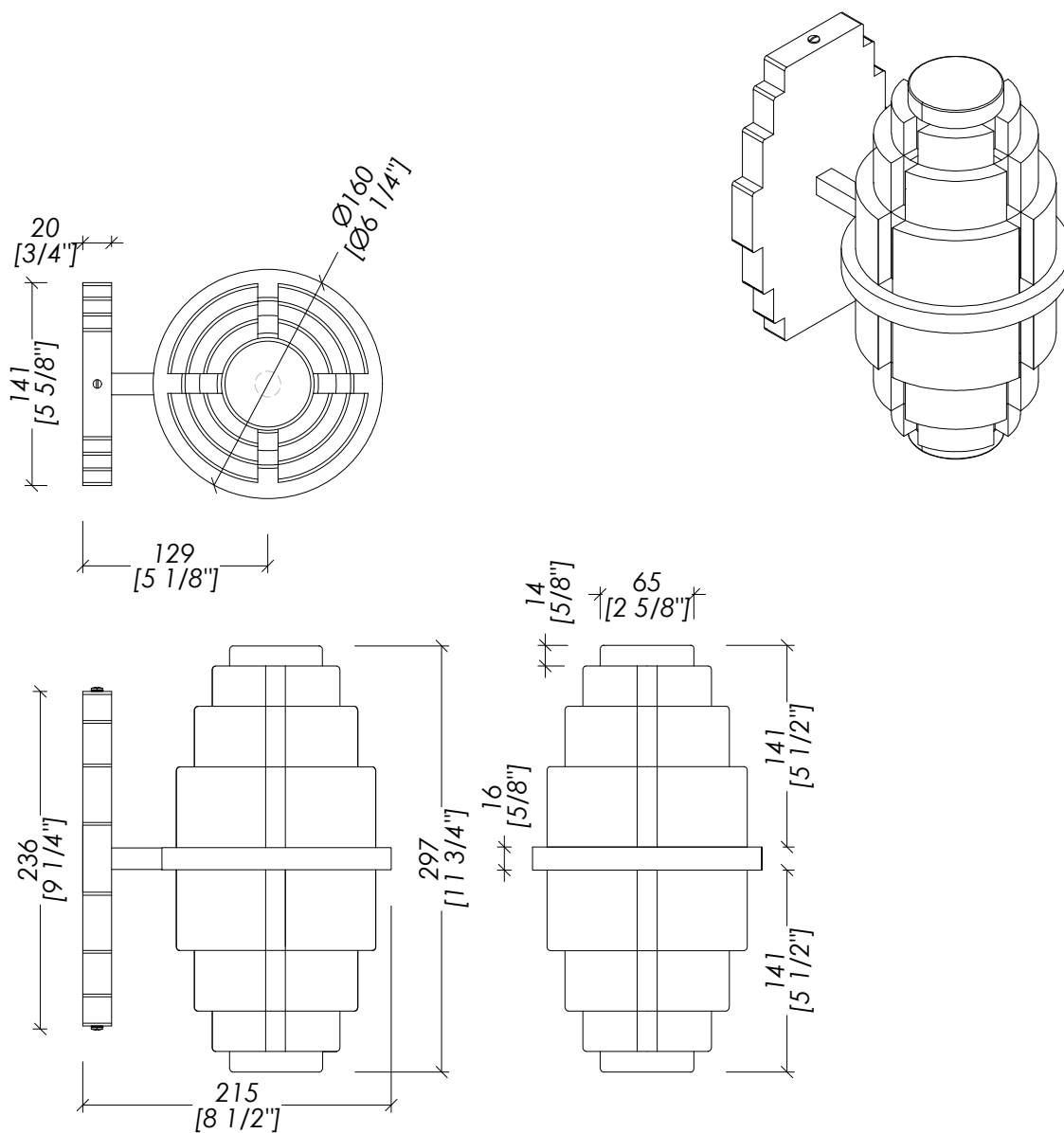


# Devon&Devon

## NOBEL

Design Ufficio stile



updating 02|2024

NOBEL\_LAMPBR; NOBEL\_LAMPGR; NOBEL\_LAMPNK; NOBEL\_LAMPOT

- > STRUTTURA:
- > MATERIALE > ottone | vetro triplex opale bianco sabbato esterno  
FINITURA: cromo | oro chiaro | nickel lucido | bronzo
- > TOLLERANZA:  $\pm 2\%$
- > CLASSIFICAZIONE: IP44\*
- > LUCE: LED COB 230V 2x 8W 3000°K
- > DIMENSIONE IMBALLO: mm 480x235x190 H
- > PESO: 4 Kg

N.B. Tutte le misure sono in millimetri/pollici. Questo disegno è di proprietà Devon&Devon. Non può essere riprodotto o trasmesso a terzi senza autorizzazione.

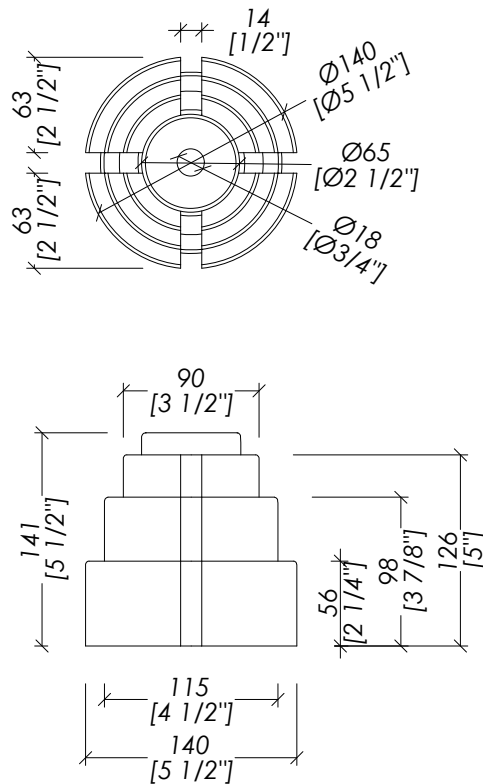
- > STRUCTURE:
- > MATERIAL > brass | White triplex opal glass with frosted exterior  
FINISH: chrome | light gold | polished nickel | bronze
- > TOLERANCE:  $\pm 2\%$
- > CLASSIFICATION: IP44\*
- > LIGHT: LED COB 230V 2x 8W 3000°K
- > PACKAGING SIZE: inch 18 7/8"x9 1/4"x7 1/2" H
- > TOTAL WEIGHT: 8,8 Lbs

N.B. All measurements are in millimetres/inch. This drawing is property of Devon&Devon. It may not be reproduced or transmitted to third parties without authorization.

# Devon&Devon

## NOBEL

Design Ufficio stile



updating 01|2024

NOBEL\_LAMPBR; NOBEL\_LAMPGR; NOBEL\_LAMPNK; NOBEL\_LAMPOT

- > VETRO:
- > MATERIALE > vetro triplex opale bianco sabbato esterno
- > TOLLERANZA:  $\pm 3\%$
- > PESO: 1 Kg

> LE QUOTE NON SONO VINCOLANTI; DEVON&DEVON SI RISERVA DI EFFETTUARE MODIFICHE AI MODELLI.

**N.B.** Tutte le misure sono in millimetri/pollici. Questo disegno è di proprietà Devon&Devon. Non può essere riprodotto o trasmesso a terzi senza autorizzazione.

- > GLASS:
- > MATERIAL > White triplex opal glass with frosted exterior
- > TOLERANCE:  $\pm 3\%$
- > TOTAL WEIGHT: 2.2 Lbs

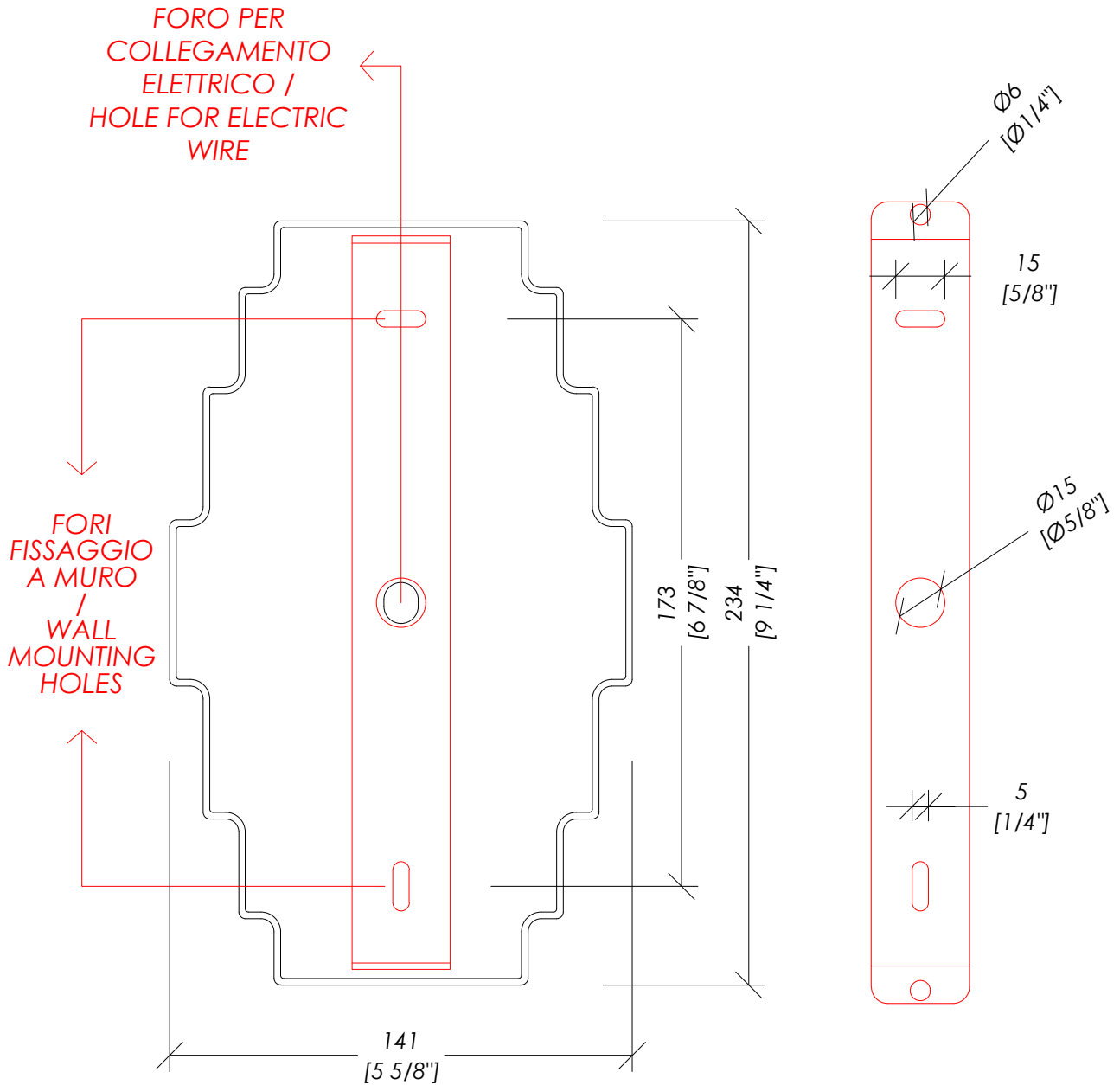
> THE DIMENSIONS ARE NON-BINDING; DEVON&DEVON RESERVES THE RIGHT-TO MODIFY AND CHANGE ANY OF THEIR PRODUCTS WITHOUT PRIOR NOTICE.

**N.B.** All measurements are in millimetres/inch. This drawing is property of Devon&Devon. It may not be reproduced or transmitted to third parties without authorization.

# Devon&Devon

## NOBEL

Design Ufficio stile



updating 01|2024

NOBEL\_LAMPBR; NOBEL\_LAMPGR; NOBEL\_LAMPNK; NOBEL\_LAMPOT

- > SCHEMA FISSAGGIO LAMPADA
- > SCALA > 1:2
- > CLASSIFICAZIONE: IP44\*
- > POTENZA: MAX 16 WATT - COB LED

> LE QUOTE NON SONO VINCOLANTI; DEVON&DEVON SI RISERVA DI EFFETTUARE MODIFICHE AI MODELLI.

N.B. Tutte le misure sono in millimetri/pollici. Questo disegno è di proprietà Devon&Devon. Non può essere riprodotto o trasmesso a terzi senza autorizzazione.

- > FIXING SCHEME LAMP
- > SCALE > 1:2
- > CLASSIFICATION: IP44\*
- > POWER: MAX 40 WATT - E14 IBT, IBC

> THE DIMENSIONS ARE NON-BINDING; DEVON&DEVON RESERVES THE RIGHT TO MODIFY AND CHANGE ANY OF THEIR PRODUCTS WITHOUT PRIOR NOTICE.

N.B. All measurements are in millimetres/inch. This drawing is property of Devon&Devon. It may not be reproduced or transmitted to third parties without authorization.