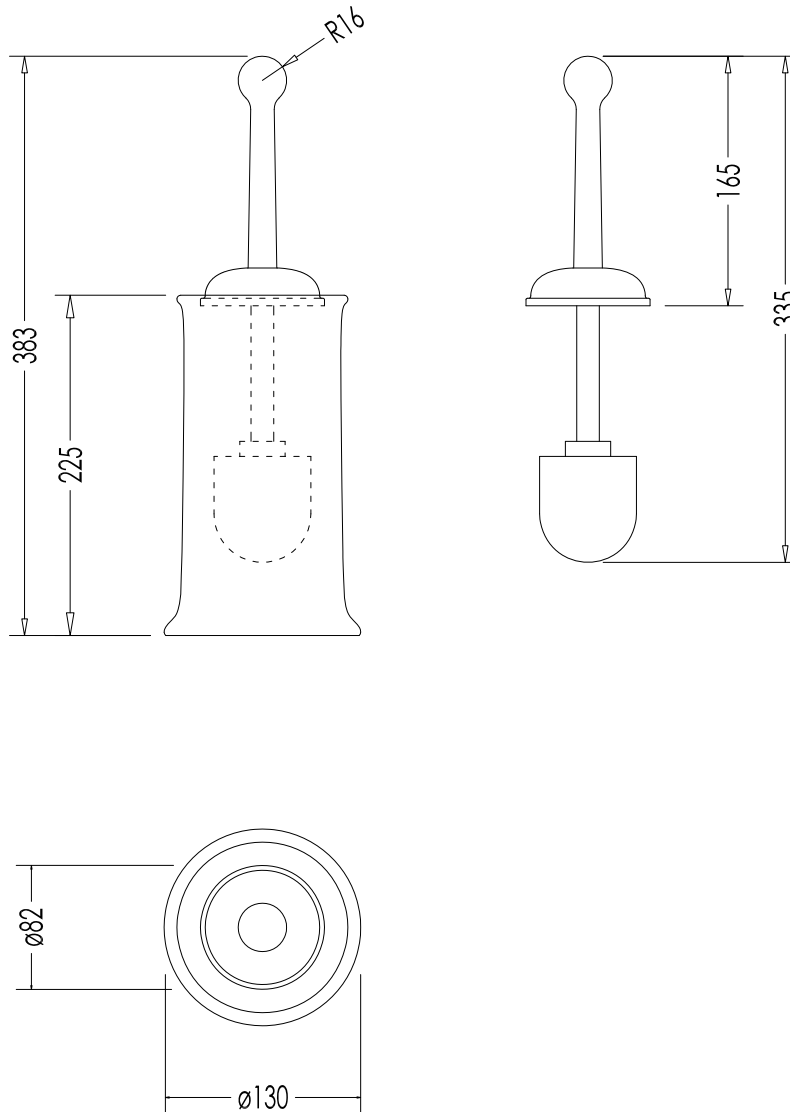


Devon&Devon

NEW YORK

design Paola Ciarmatori



NY120CR; NY120OT; NY120NK

- ▶ PORTA SCOPINO
- ▶ MATERIALE: ottone e ceramica bianca
- ▶ FINITURA: cromo, oro chiaro o nickel lucido
- ▶ TOLLERANZA: $\pm 2\%$

N.B. Tutte le misure sono in millimetri. Questo disegno è di proprietà Devon&Devon. Non può essere riprodotto o trasmesso a terzi senza autorizzazione.

- ▶ TOILET BRUSH HOLDER
- ▶ MATERIAL: brass and white ceramic
- ▶ FINISH: chrome, light gold and polished nickel
- ▶ TOLLERANCE: $\pm 2\%$

N.B. All measurements are in millimetres. This drawing is property of Devon&Devon. It may not be reproduced or transmitted to third parties without authorization.