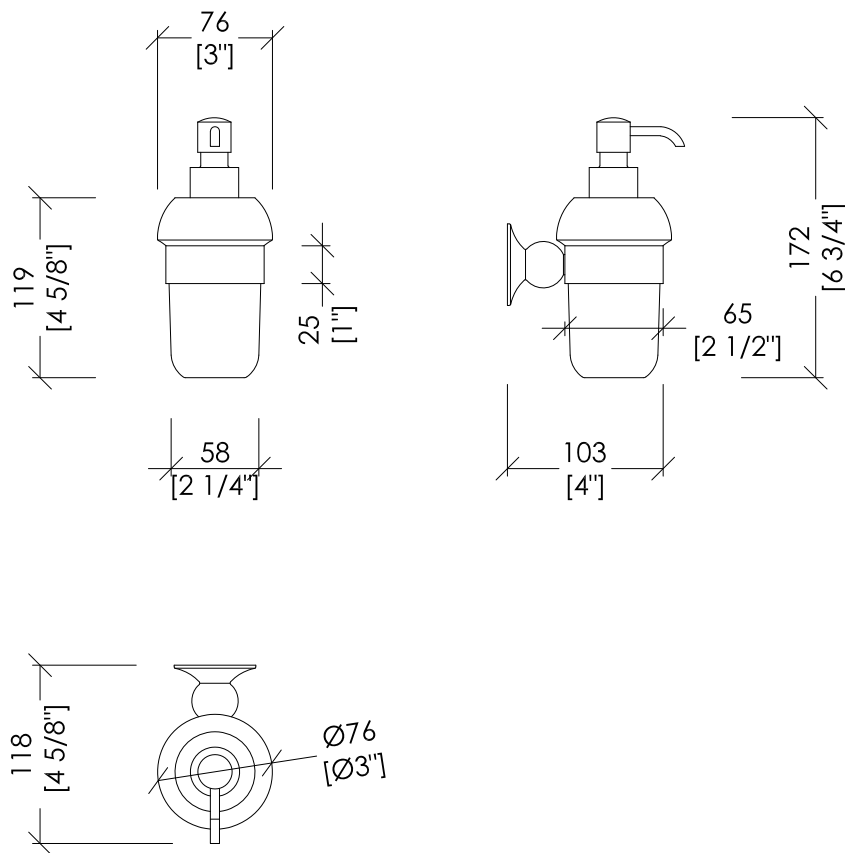


# Devon&Devon

## NEW YORK



updating 01|2020

NY130CR; NY130OT; NY130NK

- > DISPENCER PORTA SAPONE
- > MATERIALE: ottone | ceramica
- > FINITURA: cromo | bianca, oro chiaro | bianca, nickel lucido | bianca
- > TOLLERANZA:  $\pm 2\%$

*N.B. Tutte le misure sono in millimetri/pollici. Questo disegno è di proprietà Devon&Devon. Non può essere riprodotto o trasmesso a terzi senza autorizzazione.*

- > WALL-MOUNTED SOAP DISPENSER
- > MATERIAL: brass | ceramic
- > FINISH: chrome | white, light gold | white, polished nickel | white
- > TOLLERANCE:  $\pm 2\%$

*N.B. All measurements are in millimetres/inches. This drawing is property of Devon&Devon. It may not be reproduced or transmitted to third parties without authorization.*