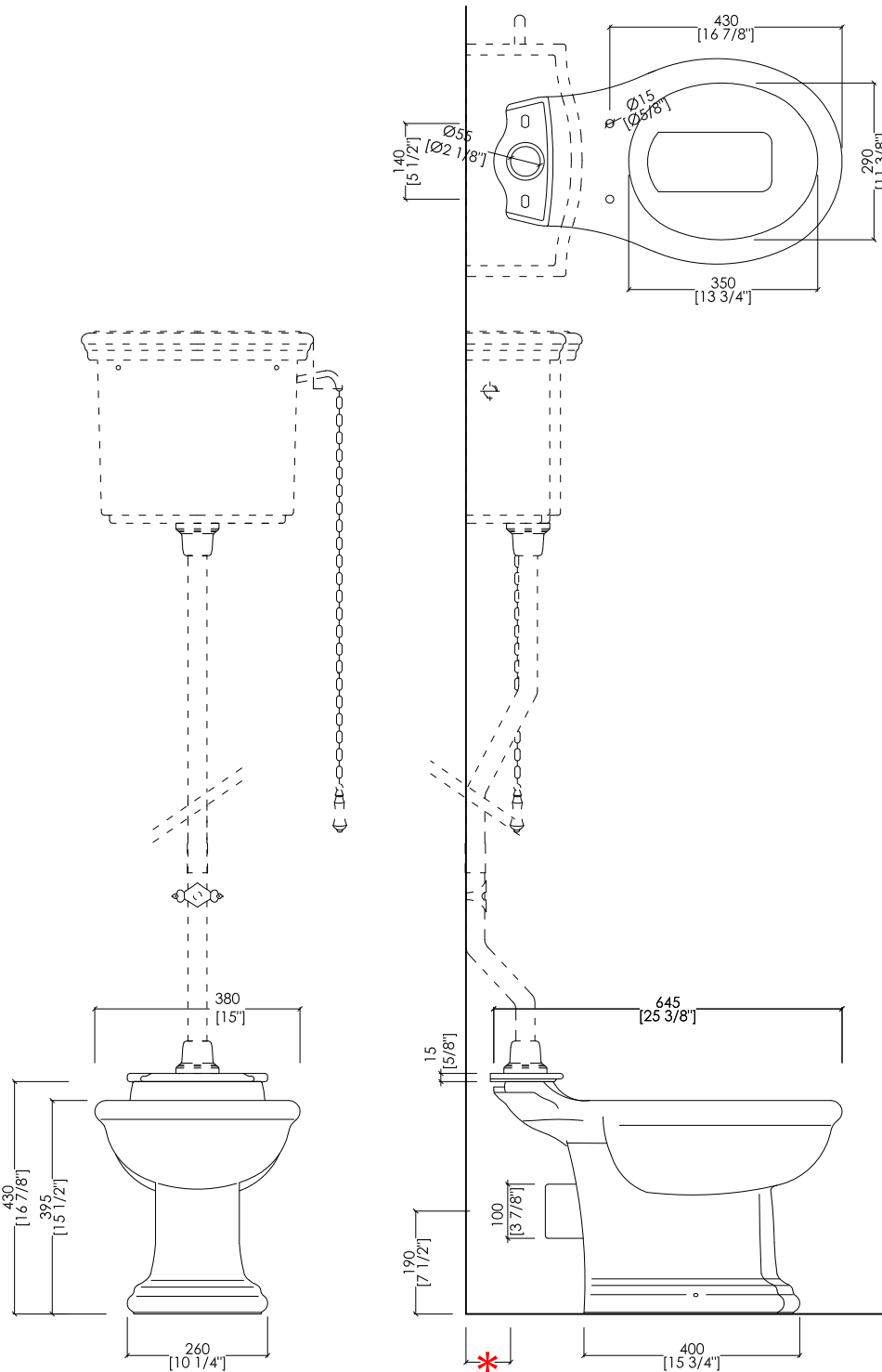


Devon&Devon

NEW ETOILE

design Paola Ciarmatori



- * VASO CON CASSETTA ALTA: 90-110MM
- PREDISPOSIZIONE SCARICO CON DIAMETRO MM 100 A FILO PAVIMENTO/MURO

- * WC WITH HIGH LEVEL CISTERN: 90-110MM (3 1/2"- 4 3/8" inch)
- POSITION FOR 100 MM (3 7/8" inch) DIAMETER DRAIN ON EDGE OF FLOORING/WALL

IBCANET; 2IBCABNET

- ▶ VASO PER CASSETTA ALTA
- ▶ MATERIALE: ceramica
- ▶ FINITURA: bianco o nero
- ▶ TOLLERANZA: $\pm 2\% \geq 750$ mm; $\pm 5\% \leq 750$ mm
- ▶ DIMENSIONE IMBALLO: mm 660x370x480H
- ▶ PESO: 19 Kg

- ▶ WC FOR HIGH LEVEL CISTERN
- ▶ MATERIAL: ceramic
- ▶ FINISH: white or black
- ▶ TOLERANCE: $\pm 2\% \geq 29$ 1/2" inch; $\pm 5\% \leq 29$ 1/2" inch
- ▶ PACKAGING SIZE: inch 26"x 14 5/8"x 18 7/8"H
- ▶ WEIGHT: 41.9 Lbs

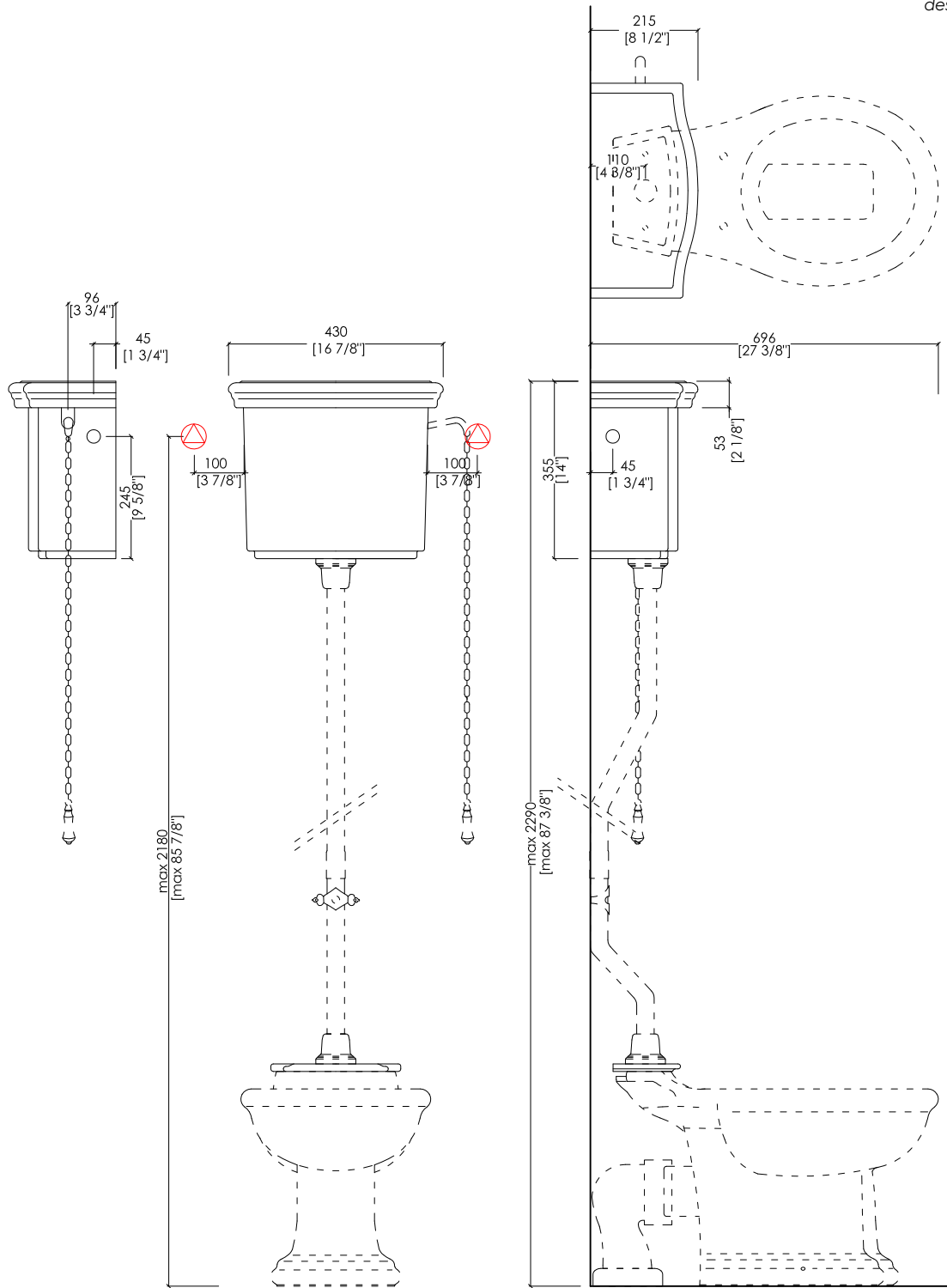
N.B. Tutte le misure sono in millimetri/pollici. Questo disegno è di proprietà Devon&Devon. Non può essere riprodotto o trasmesso a terzi senza autorizzazione.

N.B. All measurements are in millimetres/inch. This drawing is property of Devon&Devon. It may not be reproduced or transmitted to third parties without authorization.

Devon&Devon

NEW ETOILE

design Paola Ciarmatori



 PREDISPOSIZIONE PER ADDUZIONE ACQUA

 POSITION FOR WATER INLET

IBCANET; 2IBCABNET

- ▶ CASSETTA ALTA
- ▶ MATERIALE: ceramica
- ▶ FINITURA: bianco o nero
- ▶ TOLLERANZA: $\pm 2\% \geq 750$ mm; $\pm 5\% \leq 750$ mm
- ▶ DIMENSIONE IMBALLO: mm 445x220x410H
- ▶ PESO: 13.5 Kg

- ▶ HIGH LEVEL CISTERN
- ▶ MATERIAL: ceramic
- ▶ FINISH: white or black
- ▶ TOLERANCE: $\pm 2\% \geq 29 \frac{1}{2}$ inch; $\pm 5\% \leq 29 \frac{1}{2}$ inch
- ▶ PACKAGING SIZE: inch 17 $\frac{1}{2}$ x 8 $\frac{5}{8}$ x 16 $\frac{1}{8}$ H
- ▶ WEIGHT: 29.8 Lbs

N.B. Tutte le misure sono in millimetri/pollici. Questo disegno è di proprietà Devon&Devon. Non può essere riprodotto o trasmesso a terzi senza autorizzazione.

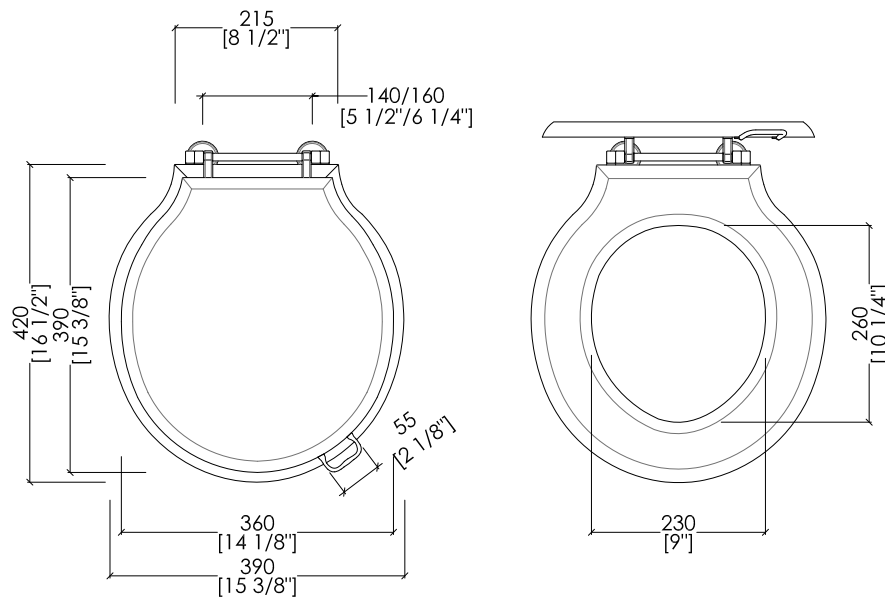
N.B. All measurements are in millimetres/inch. This drawing is property of Devon&Devon. It may not be reproduced or transmitted to third parties without authorization.

Devon&Devon

NEW ETOILE

design Paola Ciarmatori

1. SEDILE LEGNO MASSELLO SOLID WOOD SEAT



MODELLO 1:

► SEDILE LEGNO MASSELLO

FINITURA: quercia tinta scura o quercia

► CERNIERA: cromo, oro chiaro, oro rosa, antico rame, bronzo, nickel satinato, nickel lucido e nickel nero

► DIMENSIONE IMBALLO: mm 560x400x80H

N.B. Tutte le misure sono in millimetri/pollici. Questo disegno è di proprietà Devon&Devon. Non può essere riprodotto o trasmesso a terzi senza autorizzazione.

MODEL 1:

► SOLID WOOD SEAT

FINISH: dark stained or solid oak

► HINGE: chrome, light gold, rose gold, antique copper, bronze, satin nickel, polished nickel and black nickel

► PACKAGING SIZE: inch 22"x 15 3/4"x 3 1/8"H

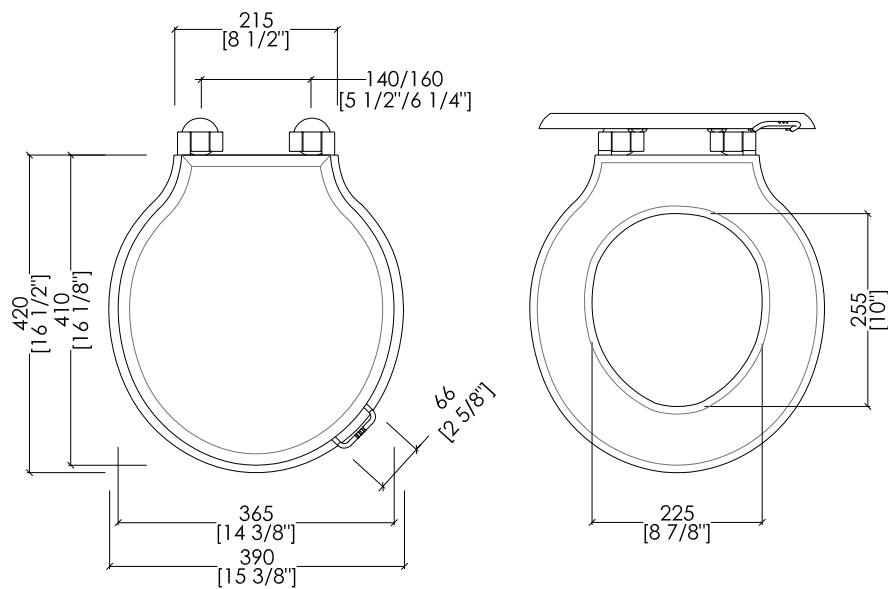
N.B. All measurements are in millimetres/inch. This drawing is property of Devon&Devon. It may not be reproduced or transmitted to third parties without authorization.

Devon&Devon

NEW ETOILE

design Paola Ciarmatori

2. SEDILE LISTRATO MDF (cerniera soft-close) MDF SEAT (soft-close hinge)



MODELLO 2:

► SEDILE LISTRATO MDF (cerniera soft-close)

FINITURA: mogano o verniciato bianco

► CERNIERA: cromo, oro chiaro, oro rosa, antico rame, bronzo, nickel satinato, nickel lucido e nickel nero

► DIMENSIONE IMBALLO: mm 520x400x75H

N.B. Tutte le misure sono in millimetri/pollici. Questo disegno è di proprietà Devon&Devon. Non può essere riprodotto o trasmesso a terzi senza autorizzazione.

MODEL 2:

► MDF SEAT (soft-close hinge):

FINISH: mahogany or white painted;

► HINGE: chrome, light gold, rose gold, antique copper, bronze, satin nickel, polished nickel and black nickel

► PACKAGING SIZE: inch 20 1/2"x 15 3/4"x 3"H

N.B. All measurements are in millimetres/inch. This drawing is property of Devon&Devon. It may not be reproduced or transmitted to third parties without authorization.