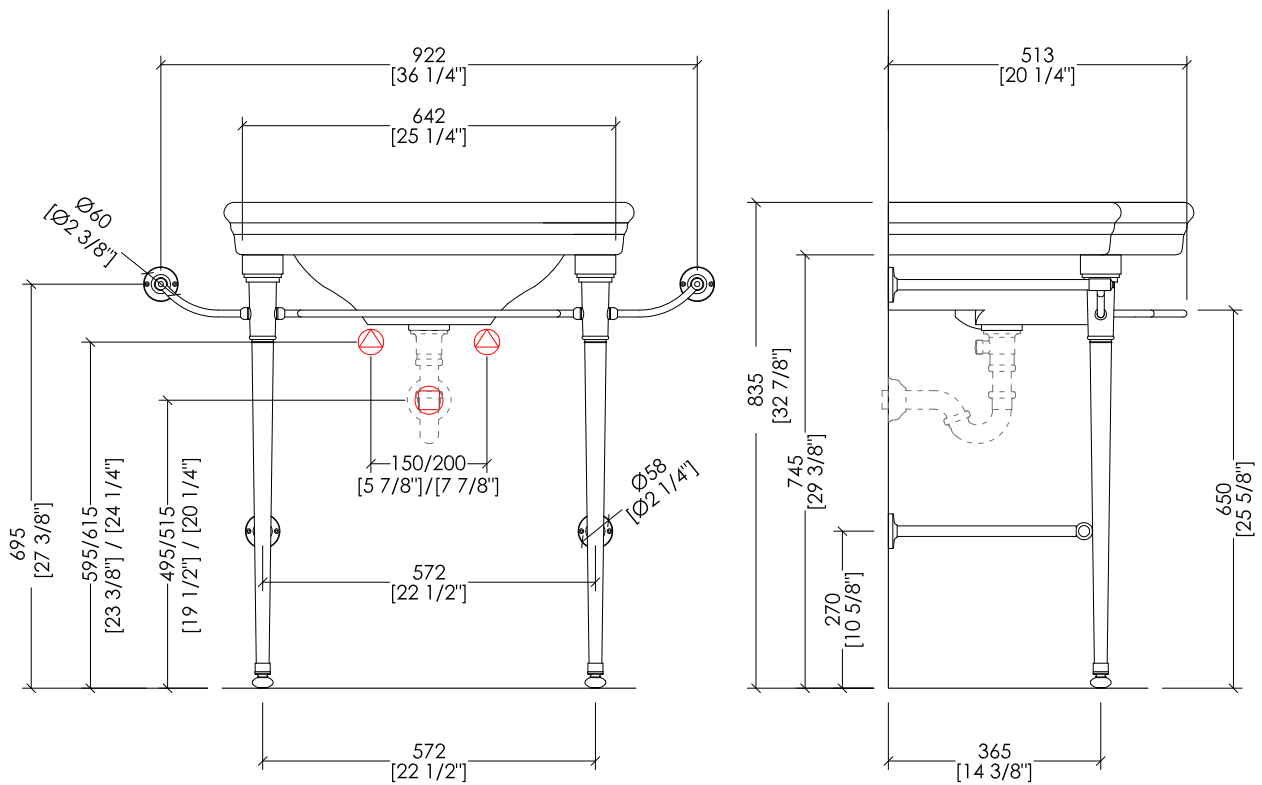
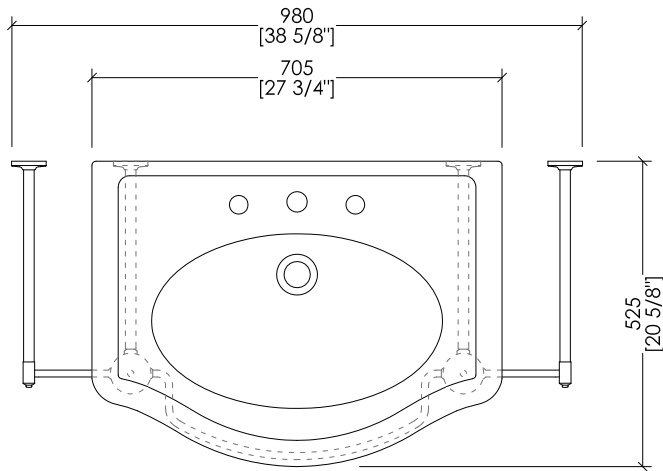


Devon&Devon

NEW ETOILE CONSOLE



PREDISPOSIZIONE PER ADDUZIONE ACQUA



POSITION FOR WATER INLET



PREDISPOSIZIONE PER SIFONE



POSITION FOR SIPHON

updating 01|2020

DENEWETOILECR; DENEWETOILEOT; DENEWETOILENKS

► STRUTTURA:

MATERIALE ► ottone
FINITURA: cromo | oro chiaro | nickel lucido

► LAVABO NEW ETOILE:

MATERIALE ► porcellana
FINITURA: bianco

► DIMENSIONI IMBALLO: mm 1010x720x310H

► PESO TOTALE: 11.2 Kg

► STRUCTURE:

MATERIAL ► brass
FINISH: chrome | light gold | polished nickel

► NEW ETOILE BASIN:

MATERIAL ► porcelain
FINISH: white

► PACKAGING SIZE: inch 39 3/4 x 28 3/8 x 12 1/4 H

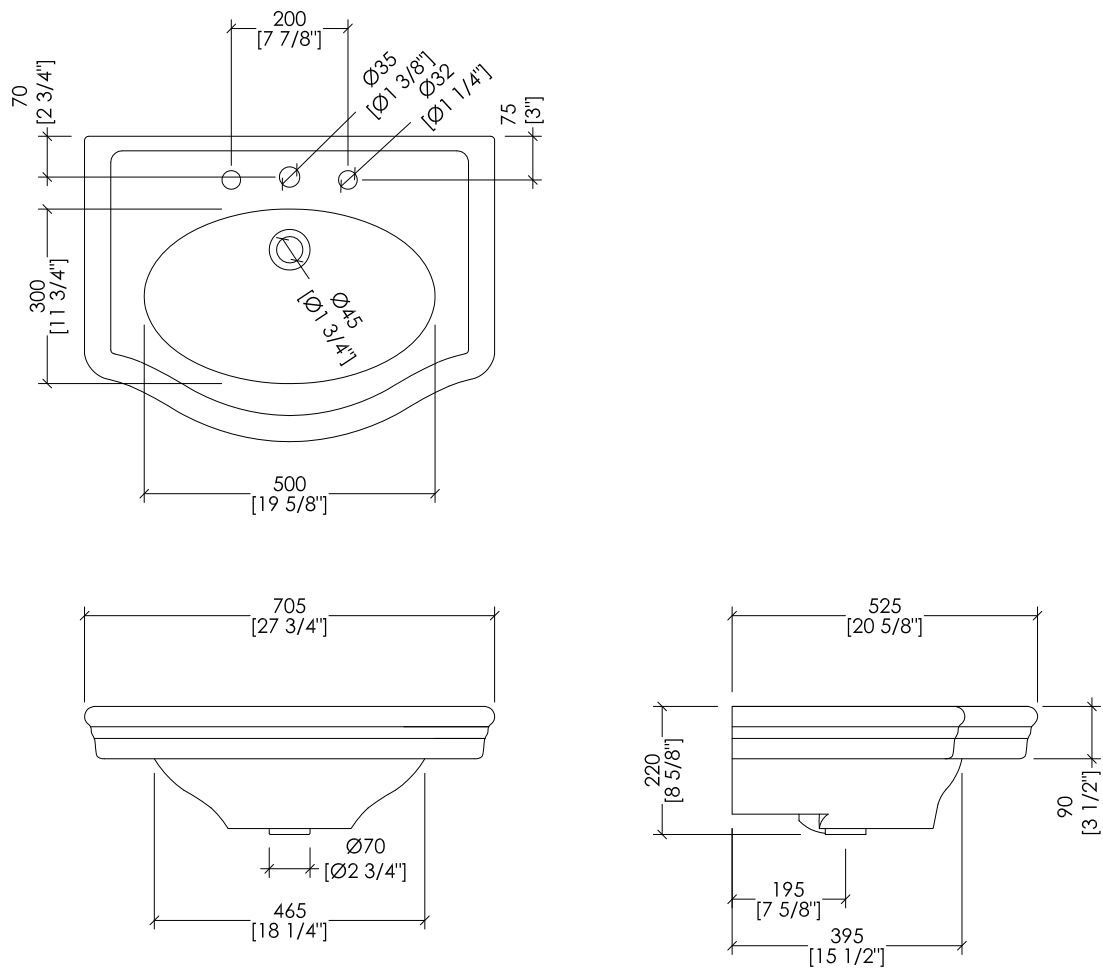
► TOTAL WEIGHT: 25 Lbs

N.B. Tutte le misure sono in millimetri/pollici. Questo disegno è di proprietà Devon&Devon. Non può essere riprodotto o trasmesso a terzi senza autorizzazione.

N.B. All measurements are in millimetres/inch. This drawing is property of Devon&Devon. It may not be reproduced or transmitted to third parties without authorization.

Devon&Devon

NEW ETOILE CONSOLE



updating 01|2020

IBLG(1-3)FNET

- > LAVABO (1- 3 FORI)
- > MATERIALE > porcellana
- > FINITURA: bianco
- > TOLLERANZA: $\pm 2\% \geq 750$ mm; $\pm 5\% \leq 750$ mm
- > DIMENSIONI IMBALLO: mm 720x260x540H
- > PESO: 20.6 Kg

N.B. Tutte le misure sono in millimetri/pollici. Questo disegno è di proprietà Devon&Devon. Non può essere riprodotto o trasmesso a terzi senza autorizzazione.

- > BASIN (1- 3 TAP HOLES)
- > MATERIAL > porcelain
- > FINISH: white
- > TOLERANCE: $\pm 2\% \geq 29 1/2'$ inch; $\pm 5\% \leq 29 1/2'$ inch
- > PACKAGING SIZE: inch 28 3/8"x 10 1/4"x 21 1/4"H
- > WEIGHT: 45 Lbs

N.B. All measurements are in millimetres/inch. This drawing is property of Devon&Devon. It may not be reproduced or transmitted to third parties without authorization.