

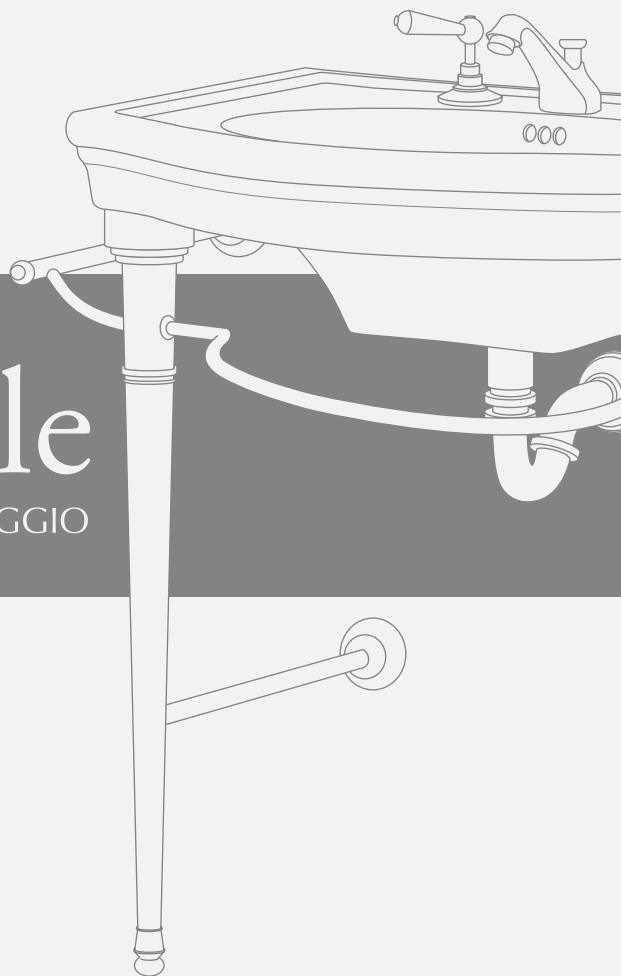
Devon&Devon

Consolle

New Etoile

ISTRUZIONI PER IL MONTAGGIO

ASSEMBLY INSTRUCTIONS
MONTAGEANLEITUNG
INSTRUCTIONS DE MONTAGE
INSTRUCCIONES DE MONTAJE
ИНСТРУКЦИЯ ПО СБОРКЕ



Vi ringraziamo per aver scelto un prodotto Devon&Devon.
Vi preghiamo cortesemente di leggere questo manuale prima di installare il prodotto.

PRIMA DI INIZIARE

- ✓ Verificare le predisposizioni d'impianto necessarie prima del montaggio.
- ✓ Verificare la presenza di tutti gli articoli all'interno dell'imballo tramite il Packing List riportato alla pagina seguente. Verificare inoltre che tutti i componenti non presentino difetti visibili.
- ✓ Qualora rileviate dei difetti contattate immediatamente Devon&Devon.
- ✓ Per il montaggio di questo prodotto è richiesta la presenza di almeno due operatori.
- ✓ Le istruzioni di montaggio sono fornite presumendo che le pareti siano in bolla ed abbiano una struttura idonea a sostenere il prodotto.
- ✓ Devon&Devon si riserva il diritto di modificare il prodotto per ragioni tecnico-produttive. Non ci riterremo in ogni caso responsabili di inconvenienti causati dalle sudette modifiche.

ATTREZZI NECESSARI (NON FORNITI DA DEVON & DEVON)

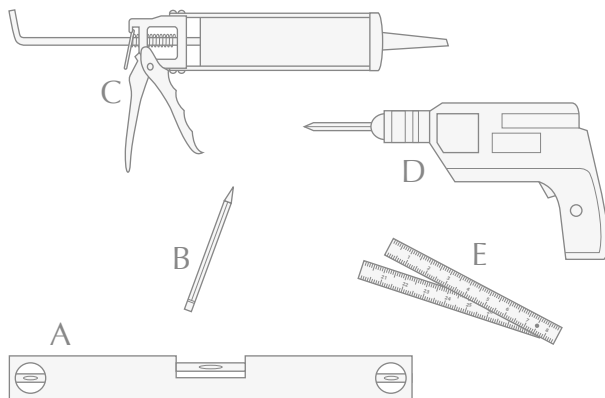
A: Livella

B: Matita

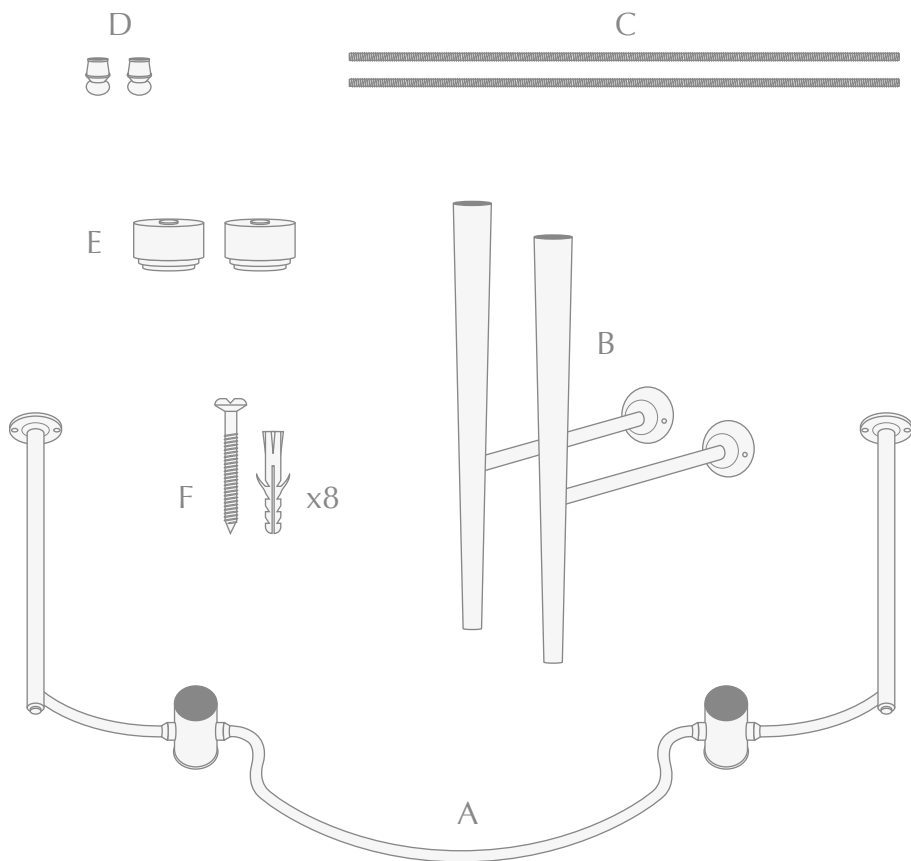
C: Silicone

D: Trapano / Avvitatore

E: Metro



PACKING LIST (STRUTTURA)



A: Struttura di metallo (x1)

B: Gambe (x2)

C: Barre filettate (x2)

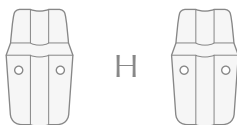
D: Piedini (x2)

E: Supporti lavabo (x2)

F: Viti e Tasselli di fissaggio a muro (x8)



G



H

G: Lavabo New Etoile in ceramica (x1)

H: Staffe a "S" (x2)

(Viti e Tasselli non forniti da Devon&Devon)

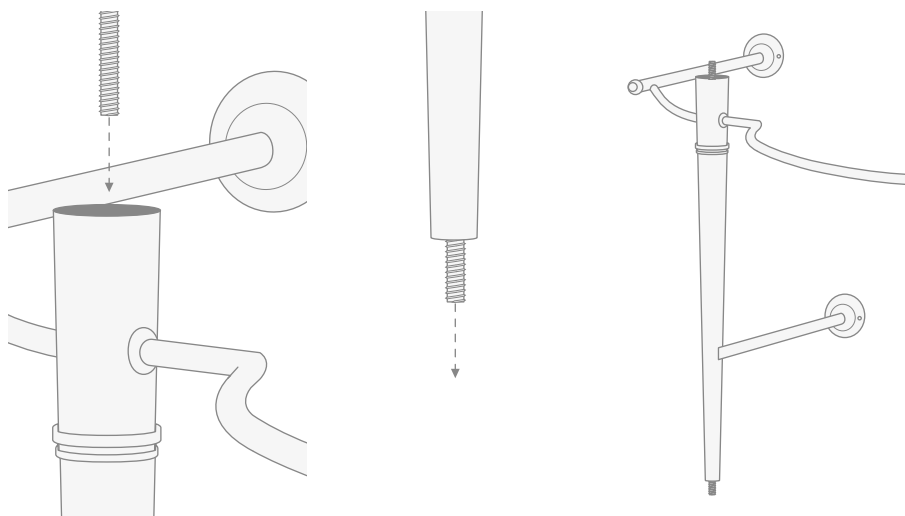
ISTRUZIONI DI MONTAGGIO

1) Dopo avere rimosso i componenti metallici dall'imballo posizionare la struttura (A) su un piano ed accostare l'estremità di sezione maggiore della gamba (B) alla struttura.

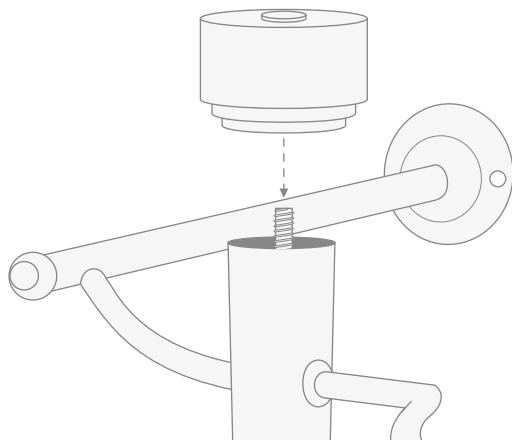


Inserire la gamba sulla struttura.

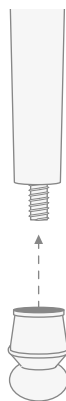
2) Inserire la barra filettata (C) in modo che sporga sia dalla parte della struttura sia dall'estremità di sezione inferiore della gamba.



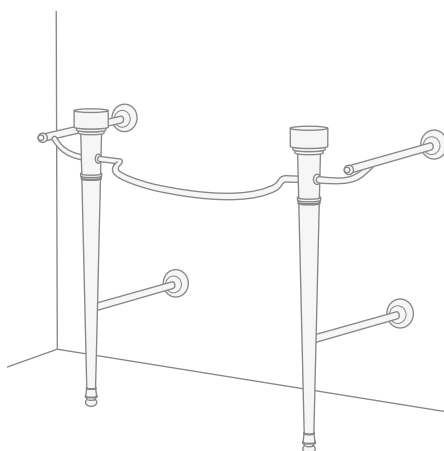
3) Avvitare i supporti (E) sulla barra filettata che sporge dalla parte della gamba con la sezione di dimensione maggiore.



4) Avvitare il piedino (D) dalla parte opposta della gamba.

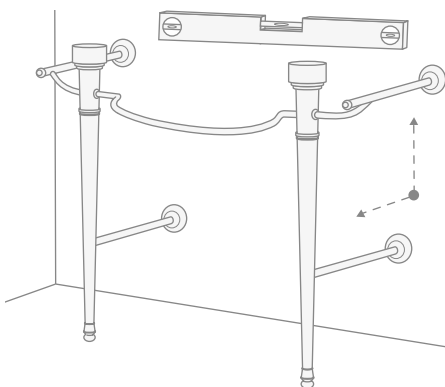


5) Presentare a muro la struttura così assemblata.

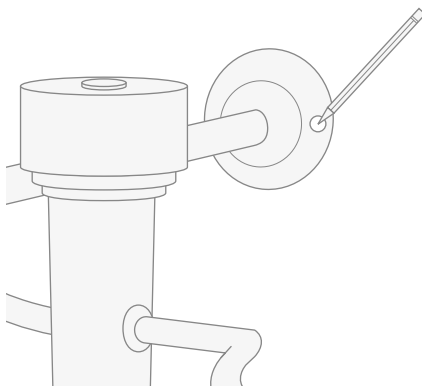


Ripetere le stesse operazioni anche per l'altra gamba.

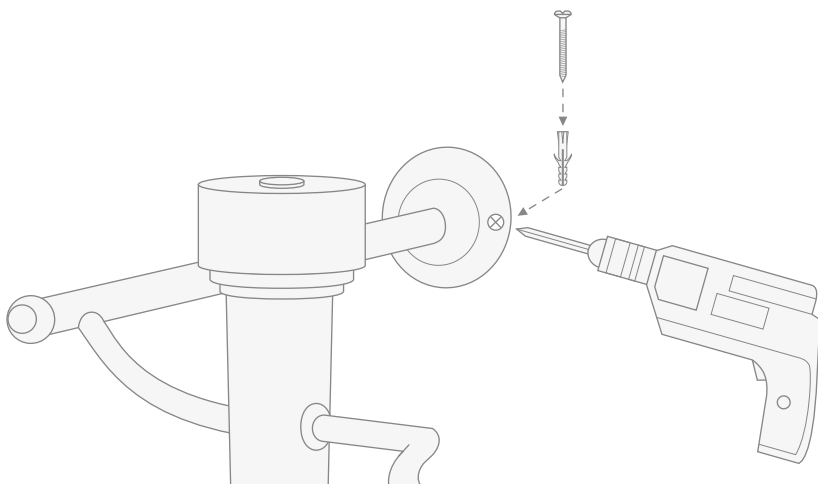
6) Verificare il posizionamento della struttura tramite una livella in direzione sia parallela che ortogonale a muro.



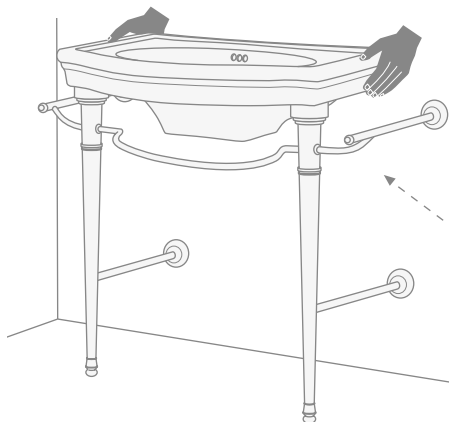
7) Tracciare i fori di fissaggio delle borchie a muro, sia per quelle sulla struttura sia per quelle all'estremità del braccetto fissato alla gamba.



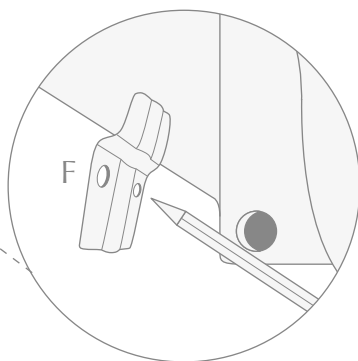
8) Rimuovere la struttura ed eseguire gli 8 fori in base alla tracciatura. Inserire i tasselli in dotazione nei fori (F), posizionare di nuovo la struttura e fissarla con le viti anch'esse incluse nella dotazione (F).



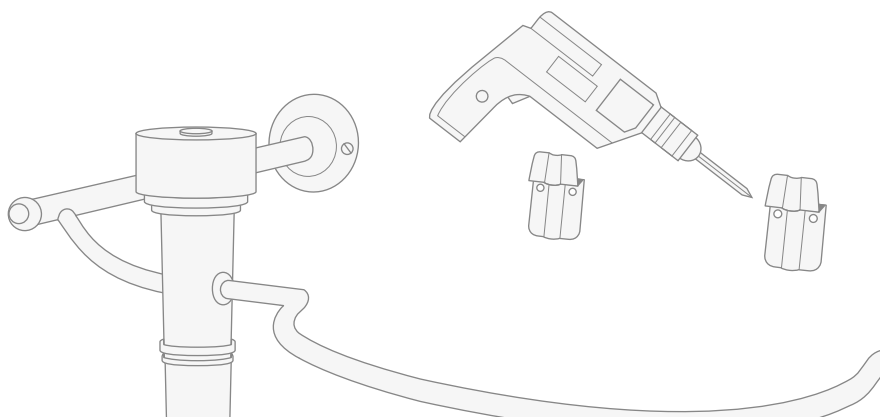
9) Appoggiare il lavabo (G) sui supporti montati sulla struttura, sostenendolo nella parte posteriore.



10) Mantenendo il lavabo in posizione corretta con l'aiuto della livella, tracciare i fori per il fissaggio delle staffe ad "S" di supporto del lavabo.



11) A questo punto è possibile rimuovere il lavabo ed eseguire le forature a muro rispettando le tracciate.

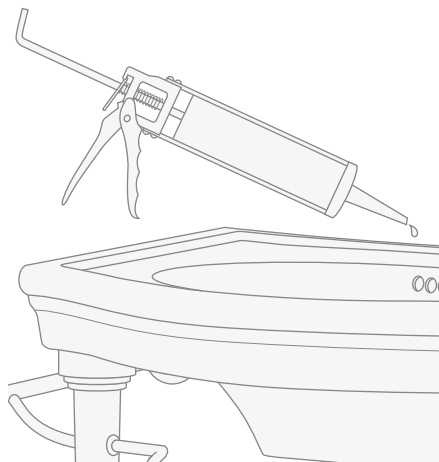


Montare le staffe di supporto del lavabo, fissandole con viti e tasselli (non forniti in dotazione).

12) Posizionare di nuovo il lavabo, inserendo la parte posteriore tra le staffe ed il muro.



13) Applicare il silicone tra il lavabo ed il muro.



14) Al termine la consolle dovrebbe apparire come mostrato.



Thank you for choosing a Devon&Devon product.
Please read this manual before installing the product.

BEFORE YOU BEGIN

- ✓ Please check the existing layout of the system required before assembly.
- ✓ Verify the presence of all items inside the package using the Packing List included in the following page. Also verify that none of the components show visible defects.
- ✓ If you should notice any defects please contact Devon&Devon immediately.
- ✓ To assemble this product the presence of at least two people is necessary.
- ✓ The assembly instructions are supplied with the assumption that the walls are perpendicular to the floor and that their structure is suitable to support the product.
- ✓ Devon&Devon retains the right to modify the product for technical or production reasons. We will not be held responsible for any inconveniences caused by the above-mentioned changes.

TOOLS NEEDED (NOT SUPPLIED BY DEVON&DEVON)

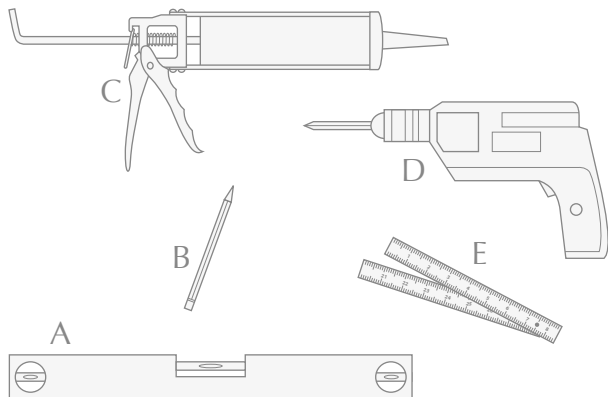
A: Level

B: Pencil

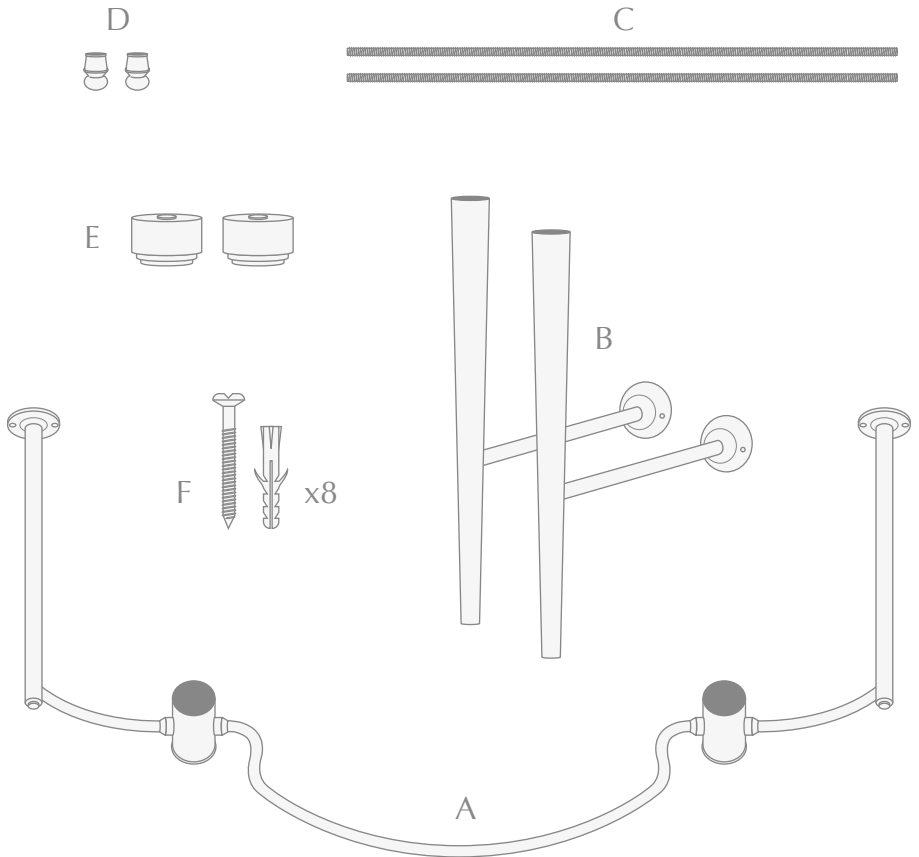
C: Silicon

D: Drill / Screw-Driver

E: Measuring rule



PACKING LIST (STRUCTURE)



A: Metal structure (x1)

B: Legs (x2)

C: Threaded rods (x2)

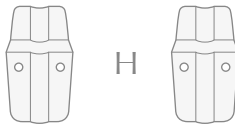
D: Feet (x2)

E: Basin supports (x2)

F: Screws and rawplugs to fasten the metal structure to the wall (x8)

PACKING LIST (BASIN)

E
Z
C



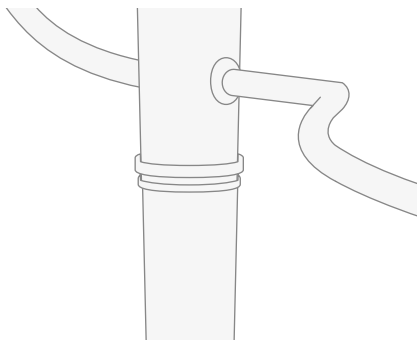
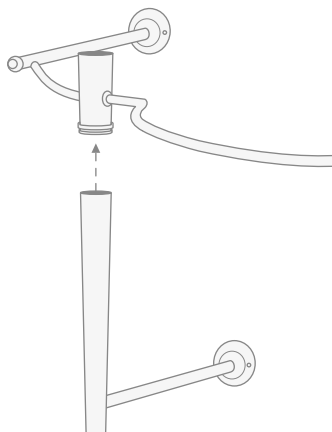
G: New Etoile Ceramic basin (x1)

H: S-shaped brackets (x2)

(screws and rawplugs not provided by Devon&Devon)

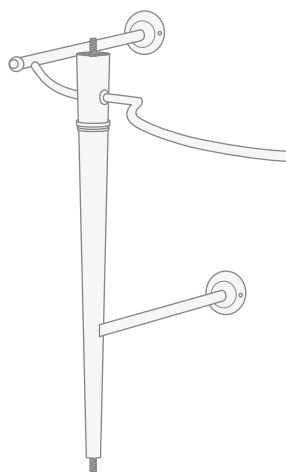
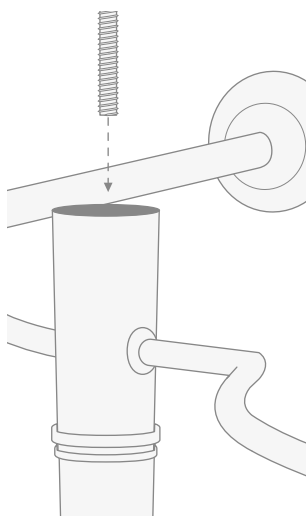
ASSEMBLY INSTRUCTIONS

- 1) After removing the metal components from the packaging, place the structure (A) on a surface and put the widest end of the leg (B) near the structure.

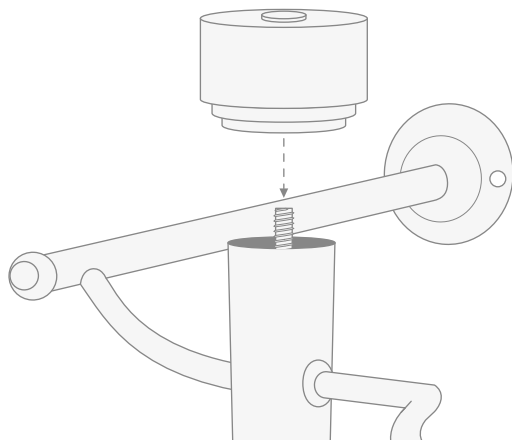


Insert the leg on the structure.

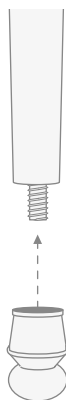
- 2) Insert the threaded bar (C) so that it protrudes from both the structure and from the narrowest end of the leg.



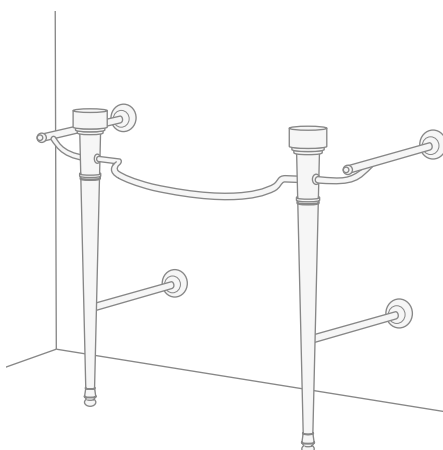
3) Tighten the supports (E) on the threaded bar protruding from the widest part of the leg.



4) Tighten the foot (D) from the opposite end of the leg.

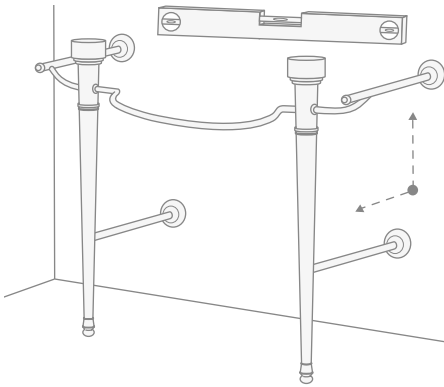


5) Lean the structure you have just assembled against the wall.

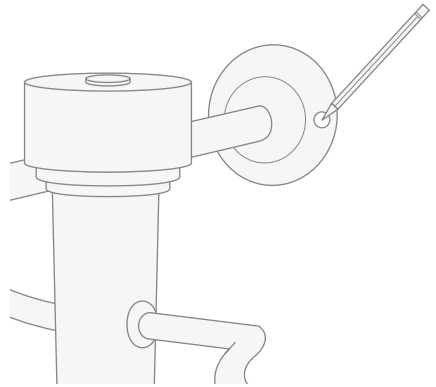


Repeat the above operations for the other leg.

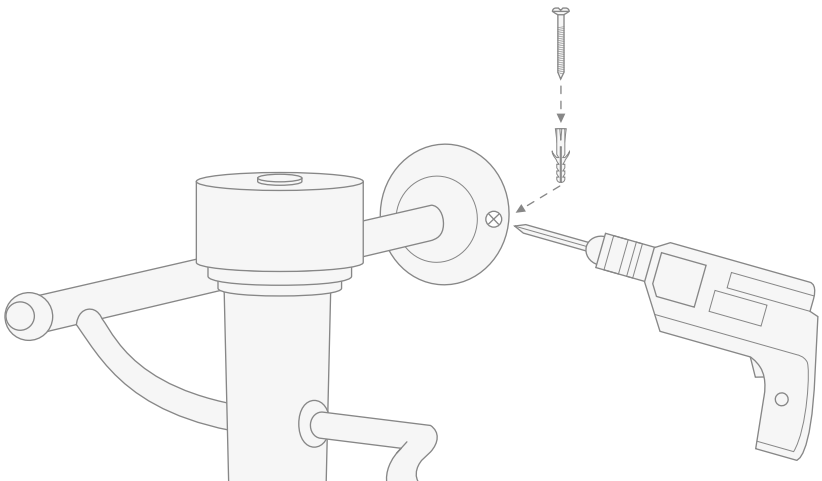
6) Making sure that it is positioned correctly by using a level in both a parallel and perpendicular position to the wall.



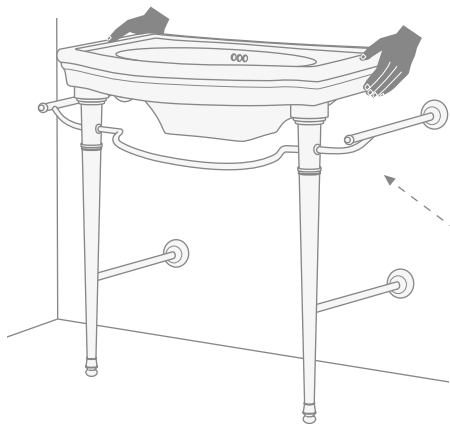
7) Mark the position of the holes on the wall to fit the wall fittings for both those on the structure and those at the end of the arm fastened to the leg.



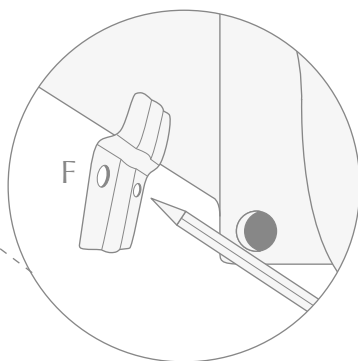
8) Remove the structure and drill the 8 holes as marked. Place the rawlplugs supplied in the holes (F), position the structure against the wall again and fasten it using the screws also included in the supply (F).



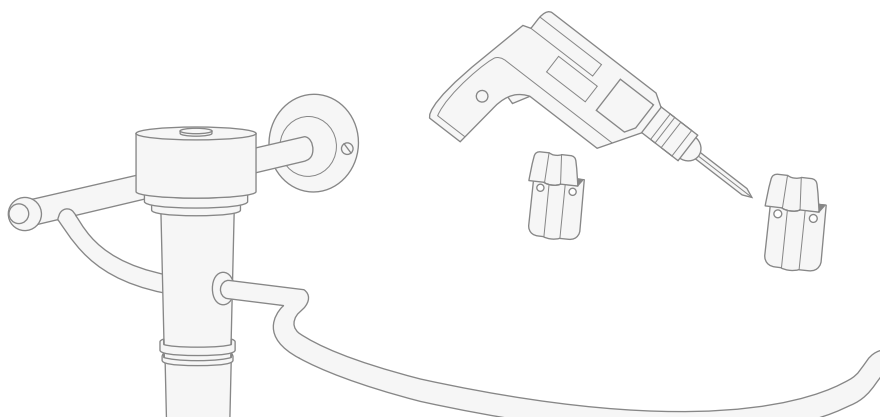
9) Rest the basin (G) on the supports fitted on the structure, holding it at the rear.



10) Keeping the basin in the correct position with the aid of the level, mark the position of the holes for fastening the basin support S-shaped brackets.



11) At this point, you can remove the basin and drill the holes marked on the wall.

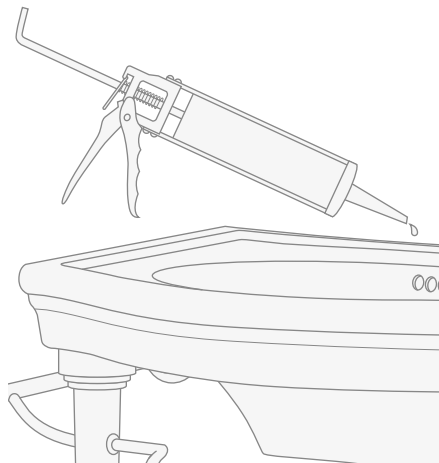


Fit the basin support brackets and fasten them with screws and rawlplugs not supplied.

12) Position the basin again, inserting the rear part between the brackets and the wall.



13) Seal the area between the basin and the wall with silicon.



14) Once you have finished the console should look as shown.



Wir danken Ihnen, dass Sie sich für ein Produkt von Devon&Devon entschieden haben und bitten Sie, diese Anleitung zu lesen, bevor Sie das Produkt installieren.

BEVOR SIE ANFANGEN

- ✓ Überprüfen Sie vor der Montage die nötigen Vorrichtungen in Ihrem Badezimmer.
- ✓ Überprüfen Sie mit Hilfe der Packing List auf der nächsten Seite, ob in der Verpackung alle Artikel vorhanden sind. Überprüfen Sie außerdem, dass keines der Teile sichtbare Fehler aufweist.
- ✓ Sie Fehler entdecken, wenden Sie sich unverzüglich an Devon&Devon.
- ✓ Für die Montage dieses Produkts sind mindestens zwei Personen nötig.
- ✓ Die Montageanleitung geht davon aus, dass die Wände perfekt senkrecht und ausreichend stabil für die Installation des Produkts sind.
- ✓ Devon&Devon behält sich das Recht vor, das Produkt aus technisch-produktiven Gründen zu verändern. Wir übernehmen keine Verantwortung für Schwierigkeiten, die als Folge dieser Veränderungen entstehen.

BENÖTIGTE WERKZEUGE (NICHT VON DEVON&DEVON GELIEFERT)

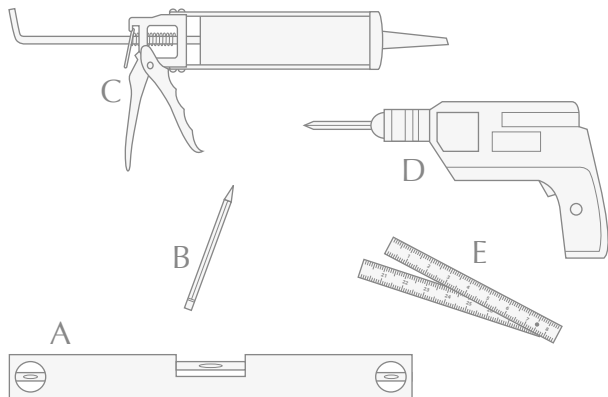
A: Wasserwaage

B: Bleistift

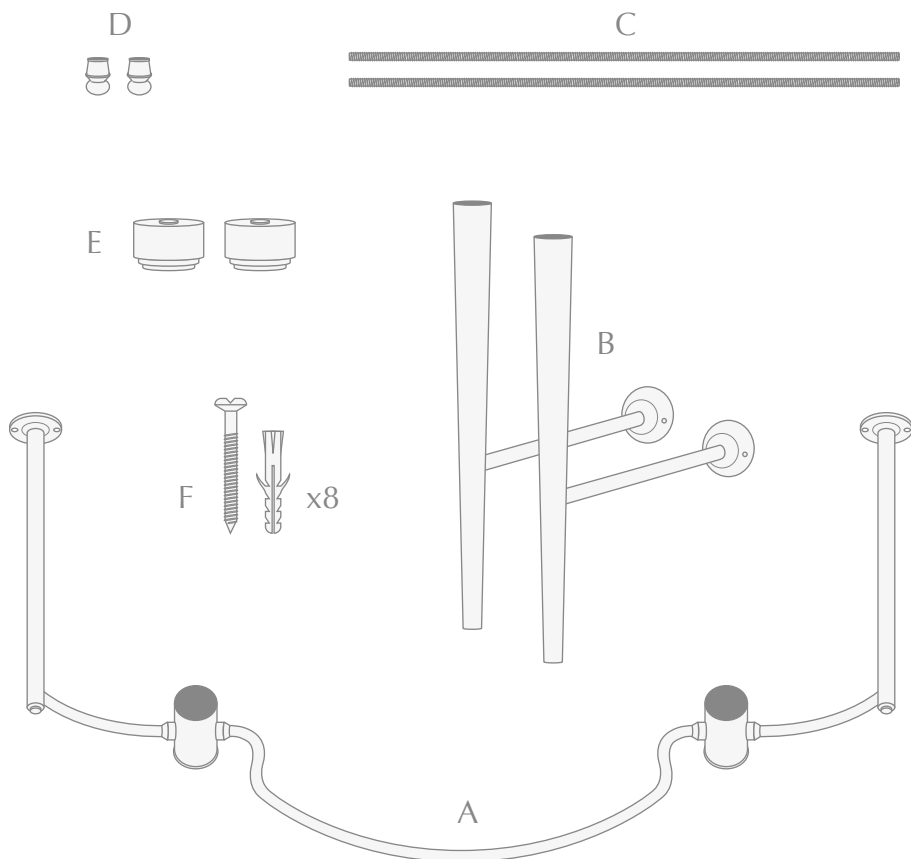
C: Silikon

D: Akkuschauber

E: Zollstock



PACKING LIST (GESTELL)



A: Metallstruktur (x1)

B: Beine (x2)

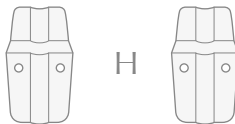
C: Gewindestangen (x2)

D: Füße (x2)

E: Waschbeckenstützen (x2)

F: Schrauben und dübel für die Wandfixierung der metalstruktur (x8)

PACKING LIST (WASCHBECKEN)



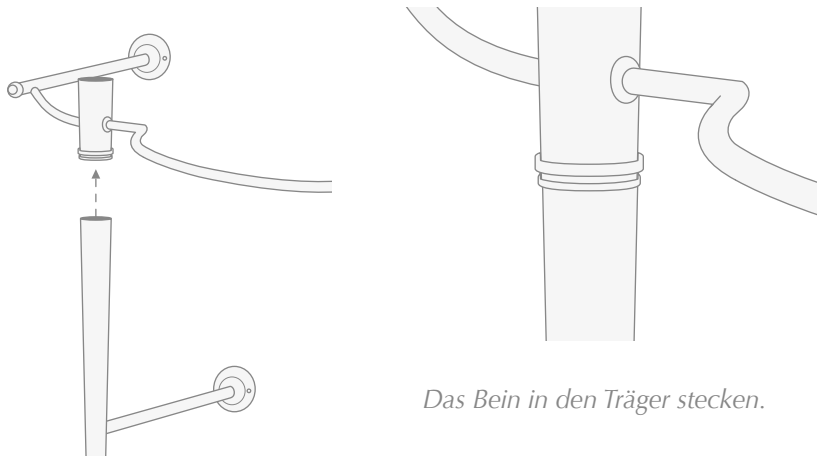
G: Keramikwaschbecken New Etoile (x1)

H: S-förmige Bügel (x2)

(Schrauben und Dübel werden nicht mitgeliefert)

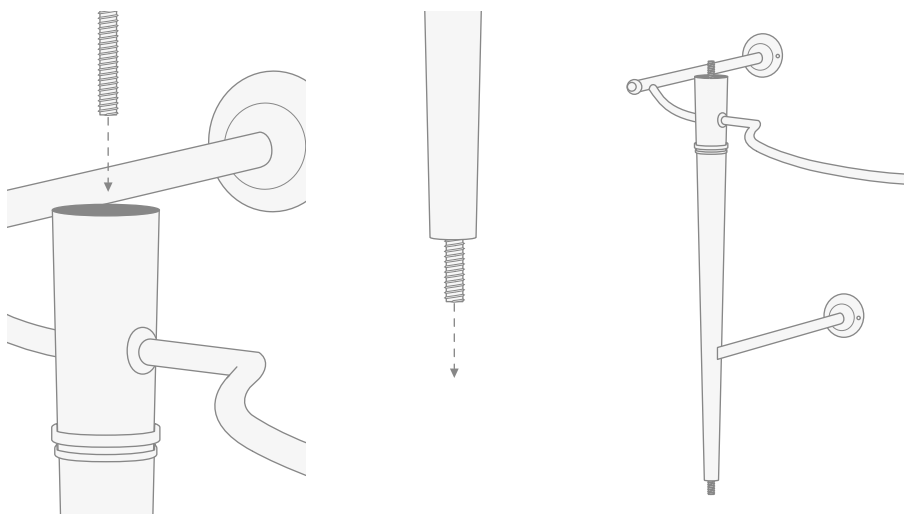
MONTAGEANLEITUNG

- 1) Nach Entnahme der Metallteile aus der Verpackung den Träger auf eine ebene Fläche legen und das Bein mit seinem dickeren Ende zum Träger bringen.

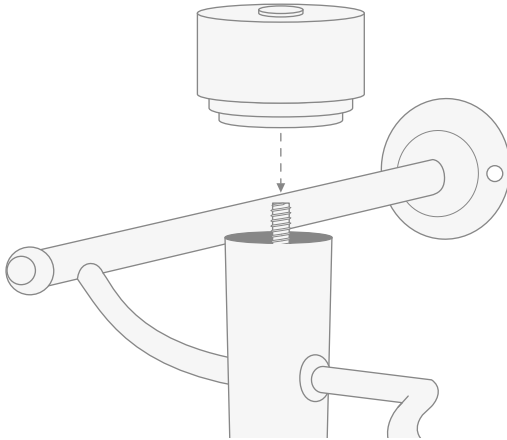


Das Bein in den Träger stecken.

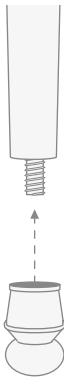
- 2) Die Gewindestange so einführen, dass sie aus dem Träger und aus dem dünneren, unteren Ende des Beins hervorsteht.



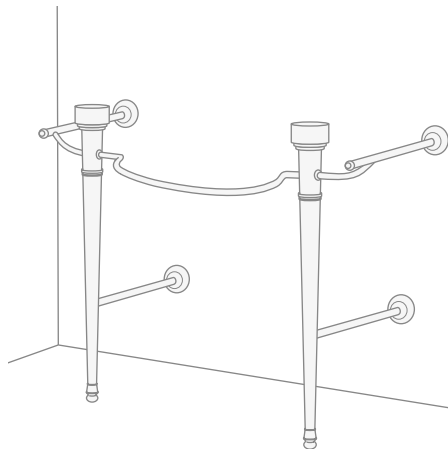
3) Die Stützen (E) auf die aus dem dickeren Ende des Beins hervorstehende Gewindestange montieren.



4) Den Fuß (D) auf die gegenüberliegende Seite des Beins schrauben.

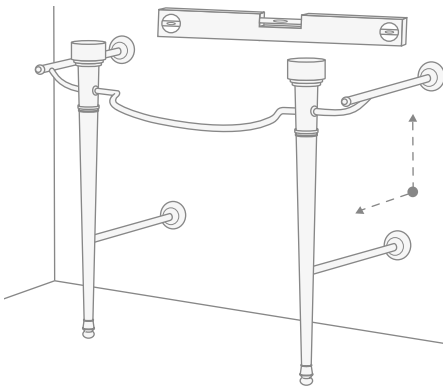


5) Die so zusammengebaute Trägerkonstruktion an die Wand stellen.

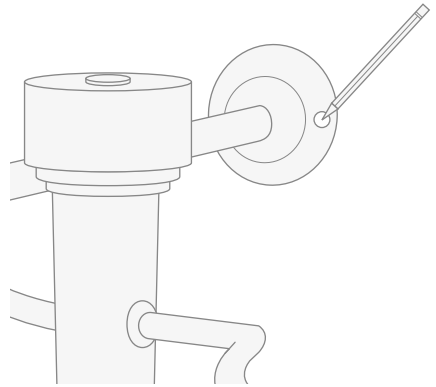


Den gleichen Vorgang für das andere Bein wiederholen.

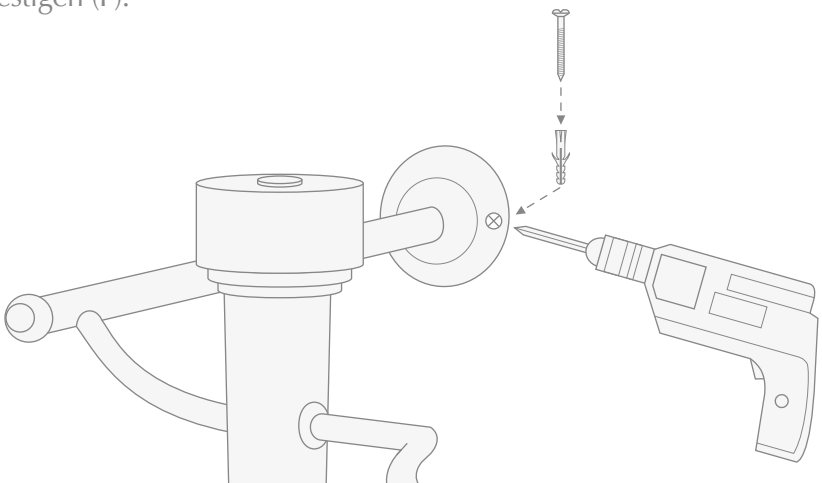
6) Ihre Lage mit der Wasserwaage parallel und im rechten Winkel zur Wand prüfen.



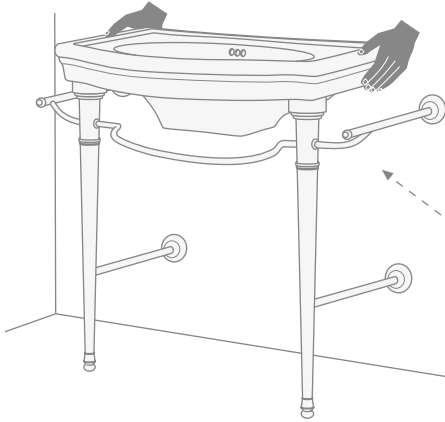
7) Die Befestigungslöcher für die Scheiben an der Wand anzeichnen, sowohl für den Träger als auch für den am Bein befestigten Arm.



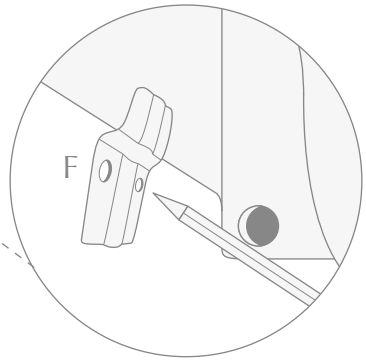
8) Die Trägerkonstruktion entfernen und die 8 angezeichneten Löcher bohren. Die mitgelieferten Dübel in die Löcher einsetzen (F), den Träger wieder an die Wand stellen und mit den mitgelieferten Schrauben befestigen (F).



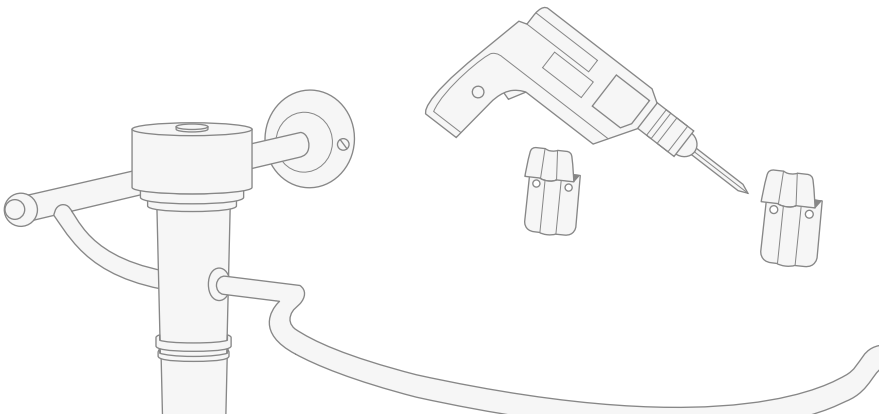
9) Das Waschbecken auf die am Träger montierten Stützen setzen und dabei von hinten festhalten.



10) Das Waschbecken mithilfe der Wasserwaage in die richtige Lage bringen und die Löcher für die Befestigung der S-Bügel anzeichnen.



11) Nun kann das Waschbecken wieder abgenommen werden, um die vorher angezeichneten Löcher in die Wand zu bohren.

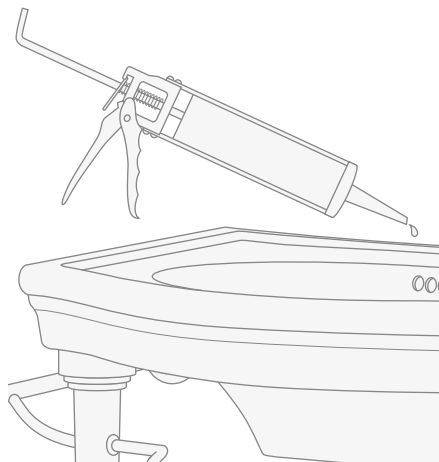


Die Haltebügel für das Waschbecken montieren und mit nicht mitgelieferten Schrauben und Dübeln befestigen.

12) Das Waschbecken mit seiner Rückseite zwischen Bügeln und Wand einsetzen.



13) Den Bereich zwischen Waschbecken und Wand mit Silikon abdichten.



14) Zum Schluss soll die Konsole so aussehen, wie in der Abbildung dargestellt.



Nous vous remercions d'avoir choisi un produit Devon&Devon et vous prions de lire ce manuel avant d'installer le produit.

AVANT DE COMMENCER

- ✓ Vérifier les dispositions d'installation nécessaires avant le montage.
- ✓ Vérifier la présence de tous les articles à l'intérieur de l'emballage grâce à la liste reportée page suivante. Vérifier aussi que tous les éléments ne présentent pas de défauts visibles.
- ✓ Si vous notez des défauts, contactez immédiatement Devon&Devon.
- ✓ Au moins deux personnes sont nécessaires pour le montage de ce produit.
- ✓ Les instructions de montage sont fournies en partant du fait que les murs ont une structure appropriée pour soutenir le produit.
- ✓ Devon&Devon se réserve le droit de modifier le produit pour des raisons techniques et de production. Nous ne nous considérerons en aucun cas responsables d'éventuels inconvénients provoqués par ces modifications.

OUTILS NÉCESSAIRES (NON FOURNIS PAR DEVON&DEVON)

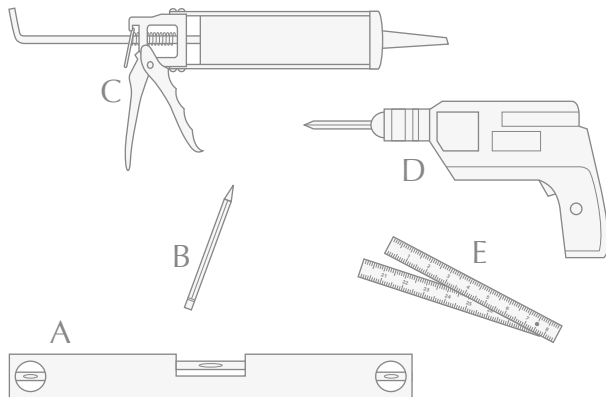
A: Niveau

B: Crayon à papier

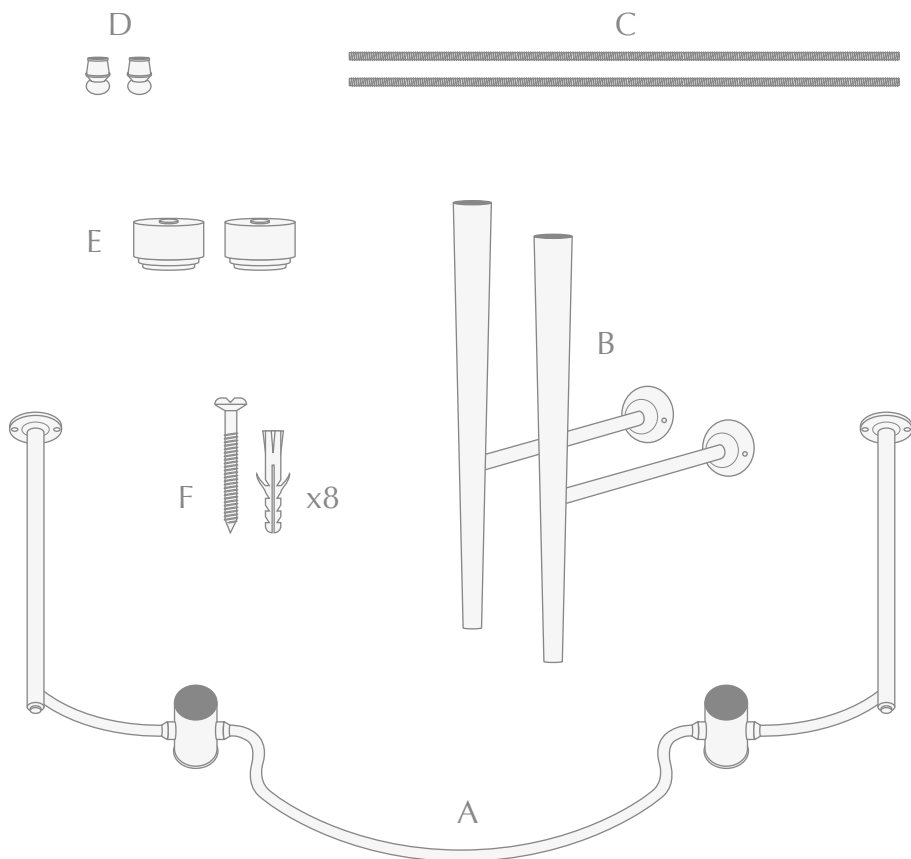
C: Silicone

D: Perceuse / Visseuse

E: Mètre



LISTE DES ACCESSOIRES (STRUCTURE)



A: Structure métallique (x1)

B: Pattes (x2)

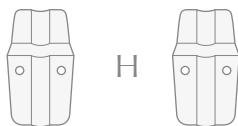
C: Barres filetées (x2)

D: Pieds (x2)

E: Supports de lavabo (x2)

F: Vis et chevilles de fixation au mur (x8)

LISTE DES ACCESSOIRES (LAVABO)



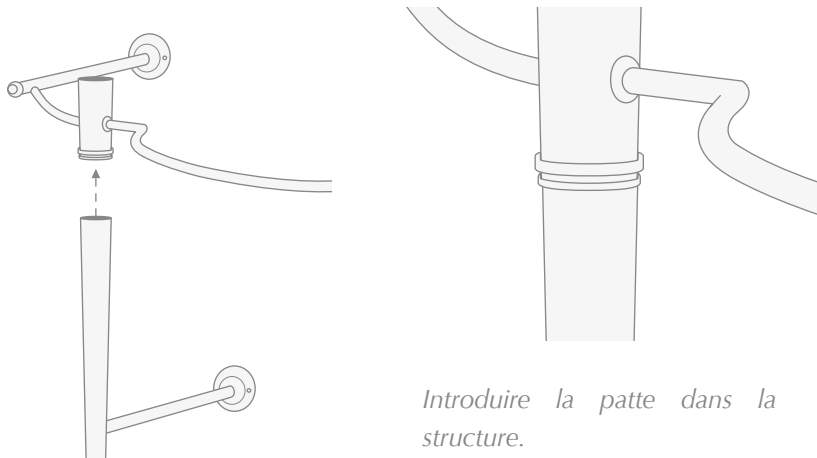
G: Lavabo New Etoile en céramique (x1)

H: Étriers en "S" (x2)

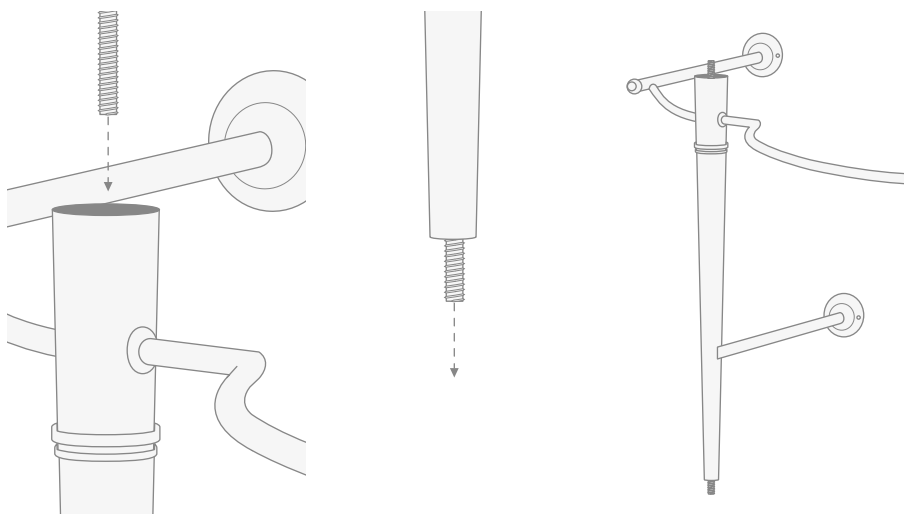
(vis et chevilles non fournies par Devon&Devon)

MONTAGE

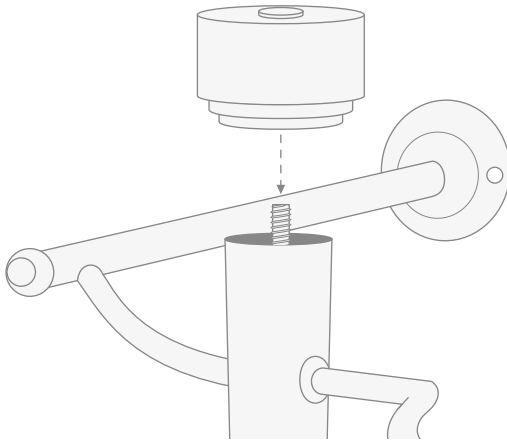
- 1) Après avoir retiré les composants métalliques de l'emballage, placer la structure sur un plan et approcher de la structure l'extrémité de la patte qui a la section la plus grande.



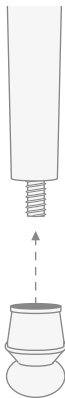
- 2) Introduire la barre filetée de façon à ce qu'elle soit en saillie aussi bien du côté de la structure que de l'extrémité de la patte qui a la section la plus petite.



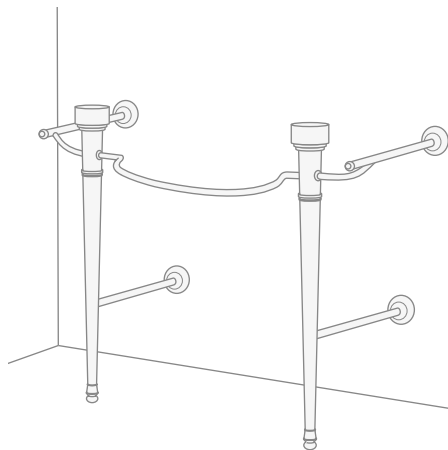
3) Visser les supports (E) sur la barre filetée qui est en saillie du côté de la patte qui a la section la plus grande.



4) Visser le pied (D) du côté opposé de la patte.

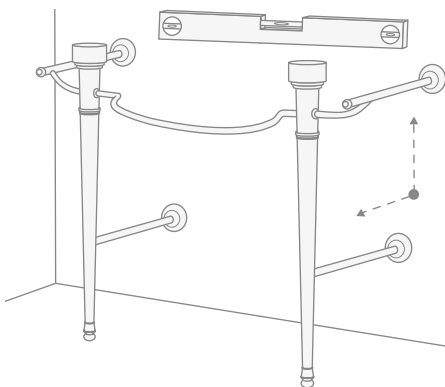


5) Adosser au mur la structure ainsi assemblée.

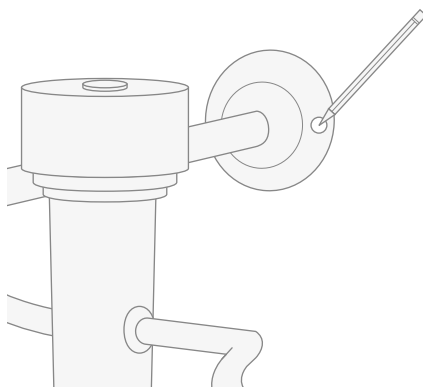


Répéter les mêmes opérations pour l'autre patte.

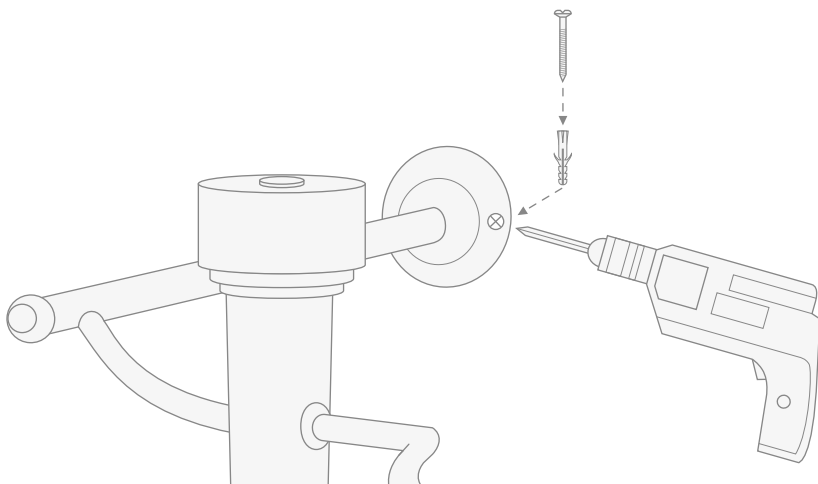
6) Vérifier le positionnement de la structure à l'aide d'un niveau en direction tant parallèle que perpendiculaire au mur.



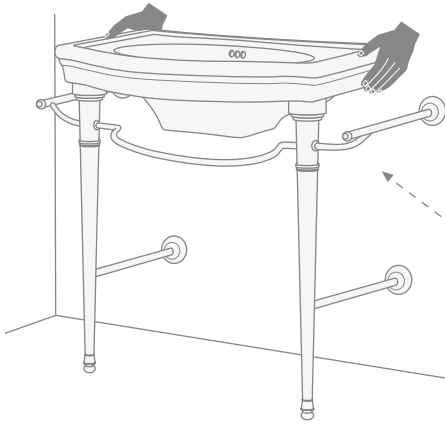
7) Tracer les trous de fixation des clous au mur, aussi bien pour les clous sur la structure que pour les clous à l'extrémité du bras fixé à la patte.



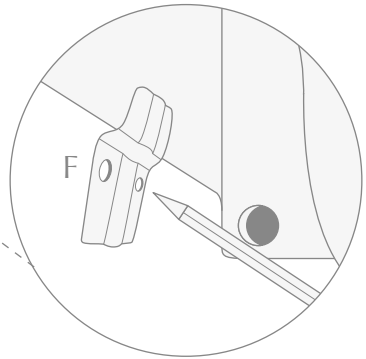
8) Retirer la structure et réaliser les 8 trous en fonction du traçage. Introduire les chevilles fournies (F), positionner à nouveau la structure et la fixer à l'aide des vis fournies (F).



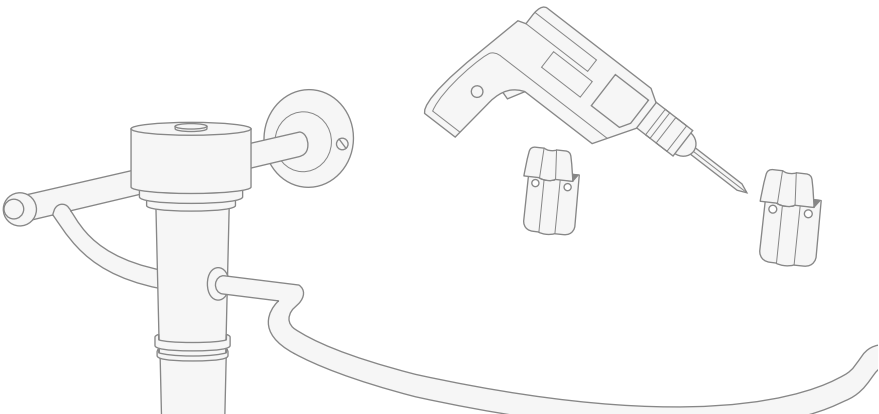
9) Appuyer le lavabo (G) sur les supports montés sur la structure, en le soutenant dans la partie arrière.



10) Tenir le lavabo dans une position correcte à l'aide d'un niveau et tracer les trous pour fixer les étriers de support en "S".



11) A ce point, il est possible d'enlever le lavabo et de réaliser les trous en respectant les traçages.

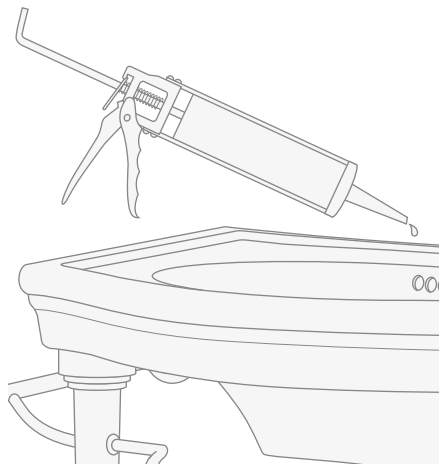


Monter les étriers de support du lavabo, en les fixant à l'aide de vis et chevilles non fournies.

12) Positionner à nouveau le lavabo, en introduisant la partie arrière entre les étriers et le mur.



13) Appliquer le silicone entre le lavabo et le mur.



14) A la fin des opérations, la console devrait apparaître comme le montre la figure ci-contre.



Les agradecemos por haber elegido un producto Devon&Devon. Les rogamos que lean este manual antes de instalar el producto.

ANTES DE COMENZAR

- ✓ Comprobar las predisposiciones para instalación necesarias antes del montaje.
- ✓ Comprobar que todos los artículos se encuentran en el interior del embalaje mediante la lista de contenido (ver página siguiente) y que ninguno de sus componentes presenta defectos visibles.
- ✓ En caso de que detecten tales defectos, contacten inmediatamente con Devon&Devon.
- ✓ Para el montaje de este producto se requiere la presencia de un mínimo de dos operarios.
- ✓ Las instrucciones de montaje se proporcionan presumiendo que las paredes están a nivel y cuentan con una estructura idónea para sostener el producto.
- ✓ Devon&Devon se reserva el derecho a modificar el producto por razones técnico-productivas. En ningún caso nos consideraremos responsables de inconvenientes causados por dichas modificaciones.

UTENSILIOS NECESARIOS (NO PROPORCIONADOS POR DEVON&DEVON)

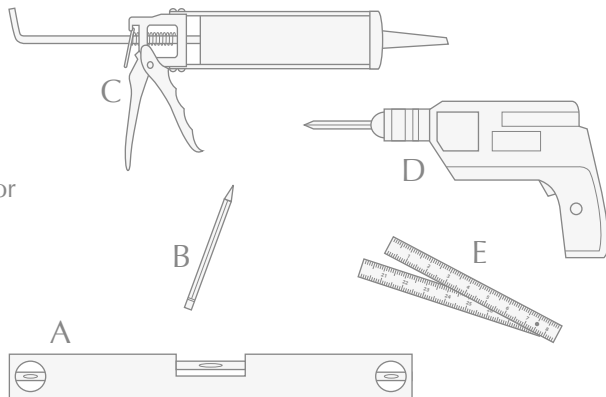
A: Nivel

B: Lápiz

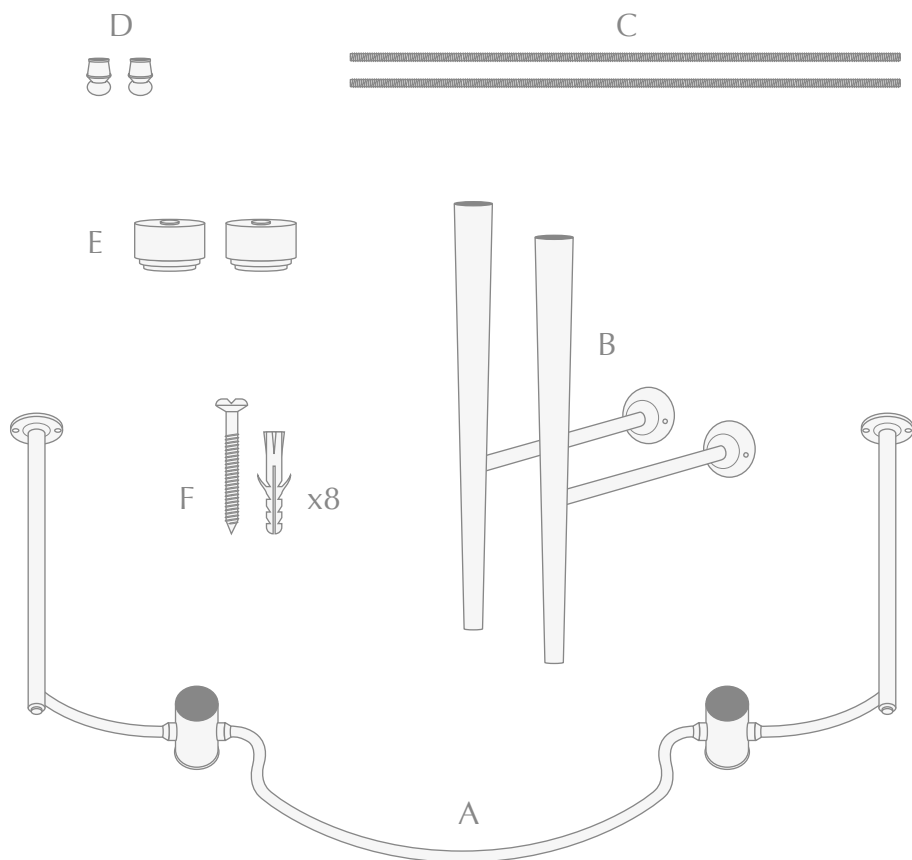
C: Silicona

D: Taladro / Destornillador

E: Metro



LISTA DE CONTENIDO (ESTRUCTURA)



A: Estructura de metal (x1)

B: Patas (x2)

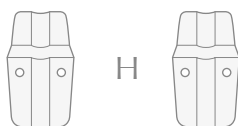
C: Barras roscadas (x2)

D: Pies (x2)

E: Soportes del lavabo (x2)

F: Tornillos y tacos de fijación a la pared (x8)

LISTA DE CONTENIDO (LAVABO)



G: Lavabo New Etoile de cerámica (x1)

H: Pletinas en "S" (x2)

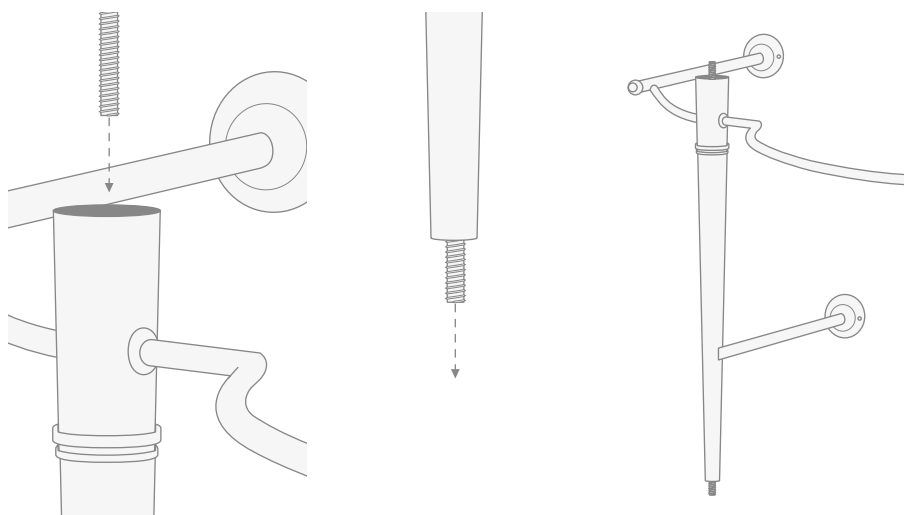
(tornillos y tacos no proporcionados por Devon&Devon)

INSTRUCCIONES DE MONTAJE

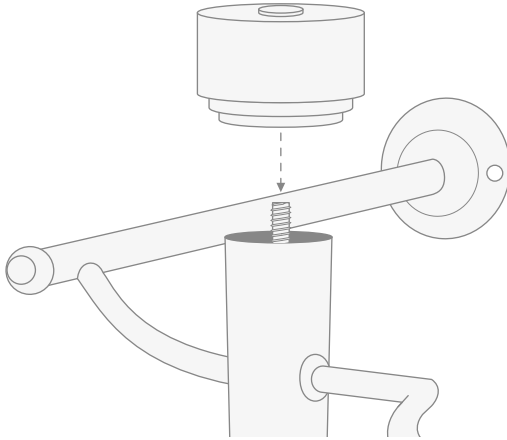
- 1) Después de haber sacado los componentes metálicos de su embalaje, apoye la estructura sobre una superficie de trabajo y junte el extremo de mayor sección de la pata a la estructura.



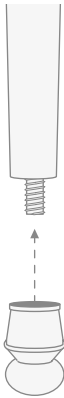
- 2) Introduzca la barra roscada de modo que sobresalga tanto por la parte de la estructura, como por el extremo de sección inferior de la pata.



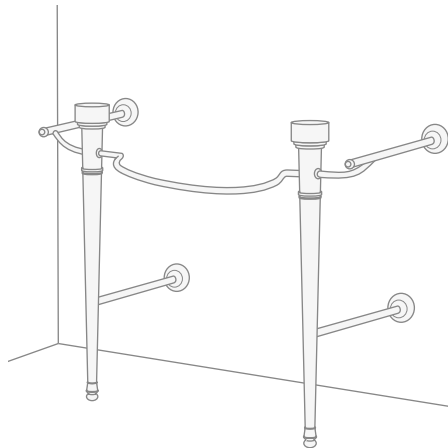
3) Enrosque los soportes (E) en la barra roscada que sobresale por la parte de la pata que tiene la sección de tamaño mayor.



4) Enrosque el pie (D) en la parte opuesta de la pata.

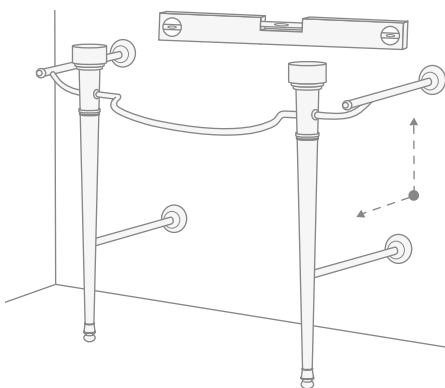


5) Apoye en la pared la estructura tal y como está ensamblada.

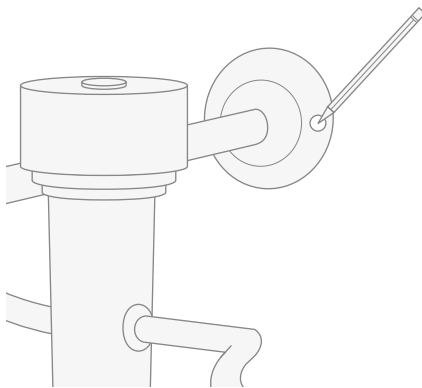


Repita los mismos pasos para la otra pata.

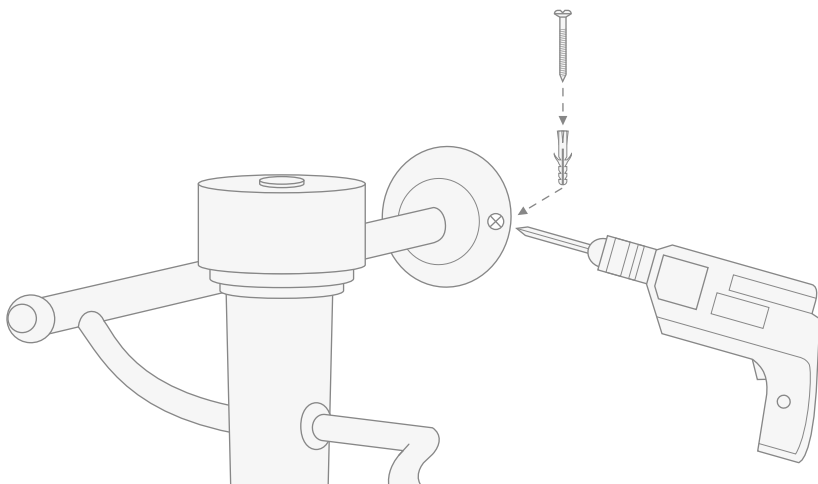
6) Controle la posición de la estructura utilizando un nivel en sentido tanto paralelo como ortogonal en la pared.



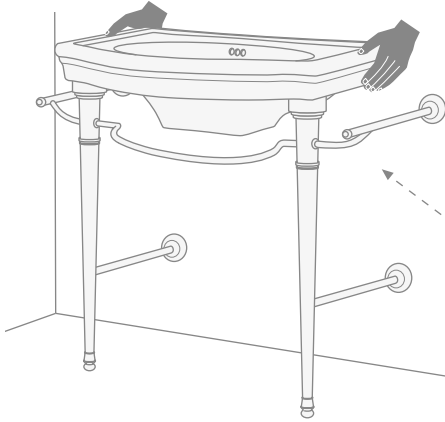
7) Trace los agujeros de fijación de los tachones, tanto los de la estructura, como los del extremo del braccillo fijado a la pata.



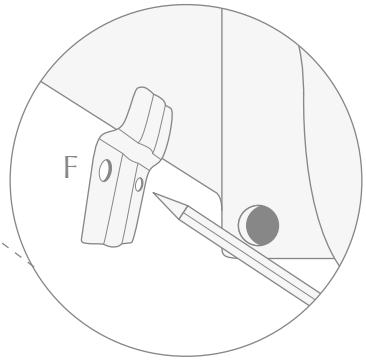
8) Aparte la estructura y haga los 8 agujeros siguiendo el trazado. Introduzca los tacos en dotación en los agujeros (F), vuelva a colocar la estructura y fíjela con los tornillos, incluidos también en la dotación (F).



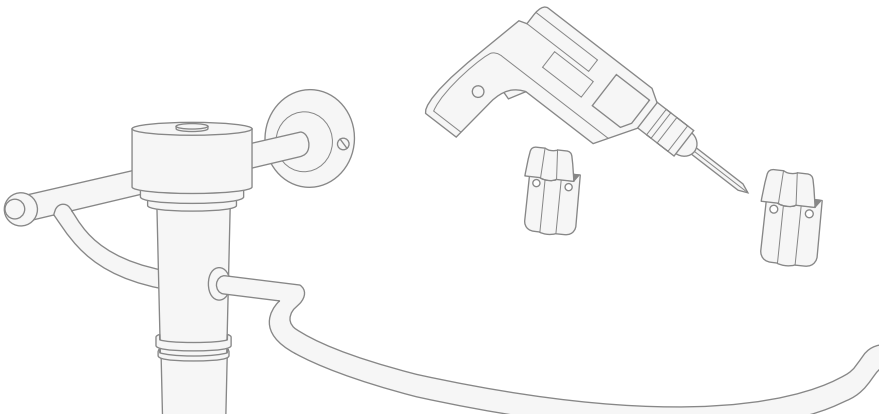
9) Apoye el lavabo en los soportes montados en la estructura, aguantándolo por la parte trasera.



10) Manteniendo el lavabo en su correcta posición ayudándose con un nivel, marque los agujeros para la fijación de las abrazaderas en "S" de soporte del lavabo.



11) A este punto, aparte el lavabo y taladre la pared siguiendo los trazados.

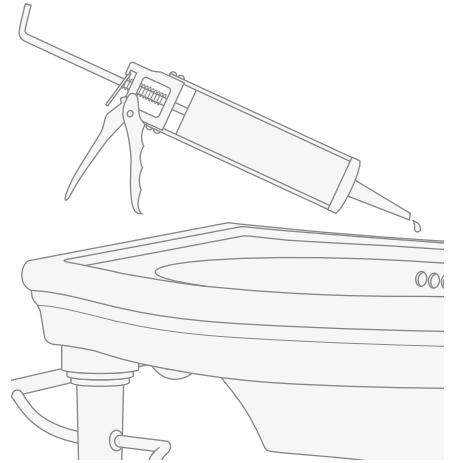


Monte las abrazaderas de soporte del lavabo, fijándolas con tornillos y tacos (no suministrados).

12) Vuelva a colocar el lavabo, poniendo la parte posterior entre las abrazaderas y la pared.



13) Selle con silicona la zona entre el lavabo y la pared.



14) Al final, el lavabo de consola debe presentar el aspecto mostrado en la imagen.



Благодарим за выбор изделия Devon&Devon.

Перед установкой внимательно прочитайте настоящую инструкцию.

ПЕРЕД НАЧАЛОМ СБОРКИ

- ✓ Перед тем, как приступить к сборке, убедиться в наличии всех элементов структуры.
- ✓ Проверить наличие всех деталей внутри упаковки, в соответствии с Упаковочным листом, приведенным на следующей странице. Убедиться, что детали не имеют видимых дефектов.
- ✓ При выявлении каких-либо дефектов, немедленно сообщить производителю Devon&Devon.
- ✓ Для монтажа данного изделия необходимо участие, по крайней мере, двух рабочих.
- ✓ Данная инструкция рассчитана на то, что установка изделия будет производиться на ровную стену, со структурой, способной выдержать изделие.
- ✓ Devon&Devon оставляет за собой право вносить изменения в изделия в случае технической или производственной необходимости. В любом случае мы не несем никакой ответственности за неудобство, причиненное вышеуказанными изменениями.

НЕОБХОДИМЫЕ ИНСТРУМЕНТЫ (НЕ ВКЛЮЧЕНЫ ПРОИЗВОДИТЕЛЕМ В КОМПЛЕКТ)

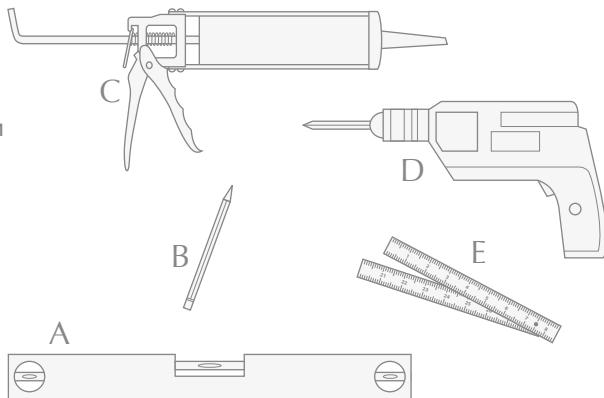
А: Уровень

В: Карандаш

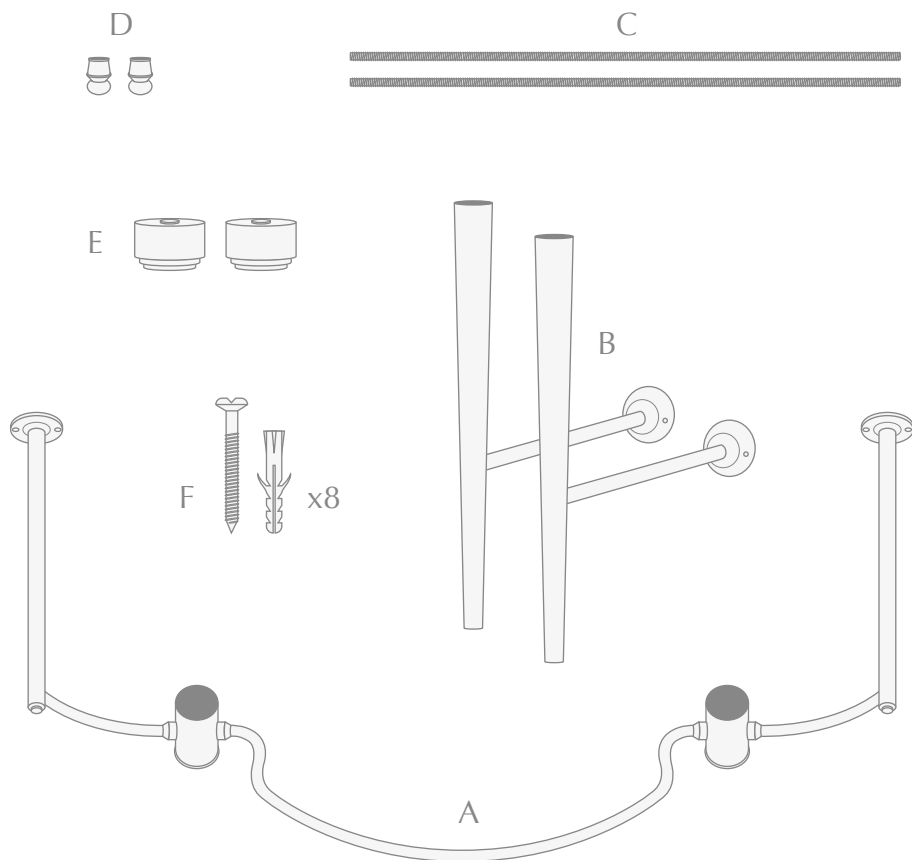
С: Герметик силиконовый

Д: Дрель-шурупверт

Е: Метр



УПАКОВОЧНЫЙ ЛИСТ (ОСНОВНАЯ КОНСТРУКЦИЯ)



A: Рама металлическая (x1)

B: Ножки (x2)

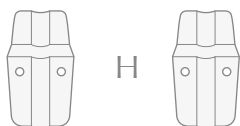
C: Шпильки резьбовые (x2)

D: Накладки на ножки (x2)

E: Крепления для раковины (x2)

F: Винты и дюбели в стену (x8)

УПАКОВОЧНЫЙ ЛИСТ (РАКОВИНА)



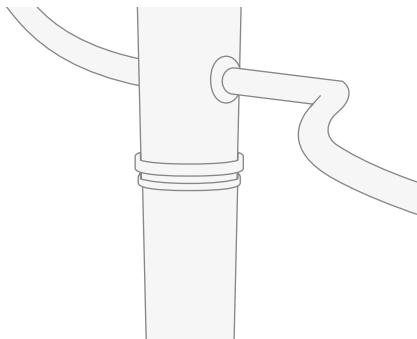
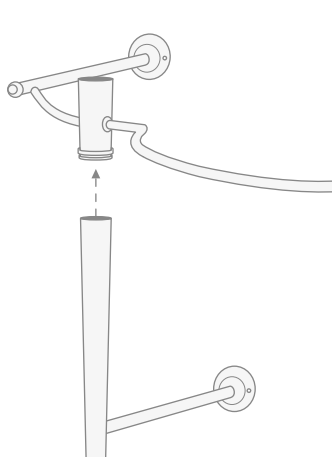
E: Керамическая раковина New Etoile (x1)

F: S-образные кронштейны (x2)

(винты и дюбели не поставляются Devon&Devon)

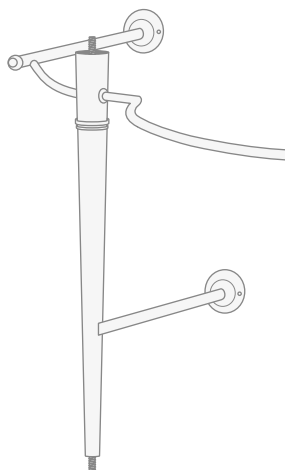
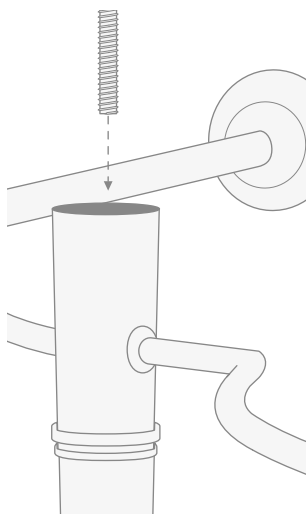
ИНСТРУКЦИЯ ПО СБОРКЕ

- 1) После извлечения металлических комплектующих из упаковки установите структуру на горизонтальную поверхность и приставьте ножку большим диаметром к структуре.

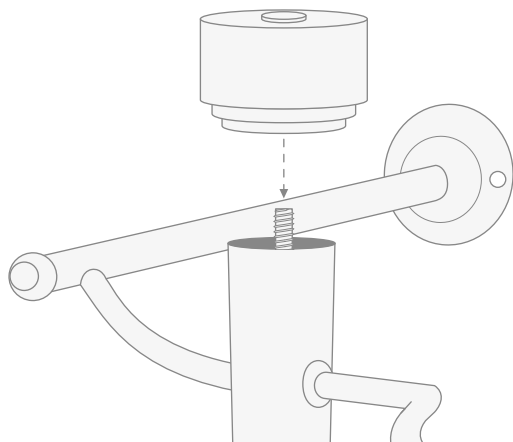


Вставьте ножку в структуру.

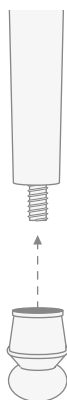
- 2) Вставьте резьбовую шпильку таким образом, чтобы она выступала и со стороны структуры, и со стороны меньшего диаметра ножки.



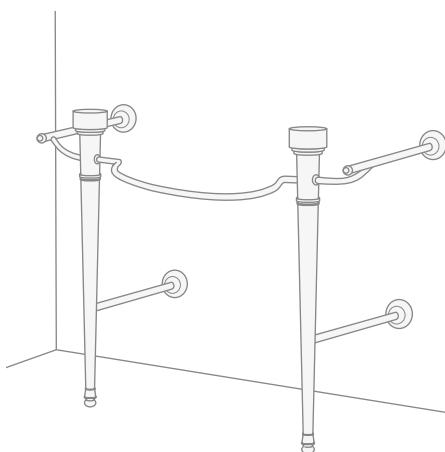
3) Прикрутите крепления (E) на резьбовую шпильку со стороны большего диаметра.



4) Прикрутите накладку (D) с другой стороны ножки.

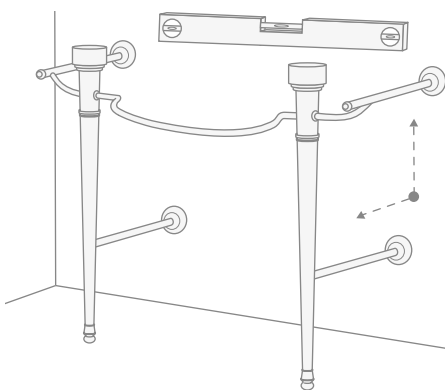


5) Собранный таким образом структуру приложите к стене.



Повторите те же операции с другой ножкой.

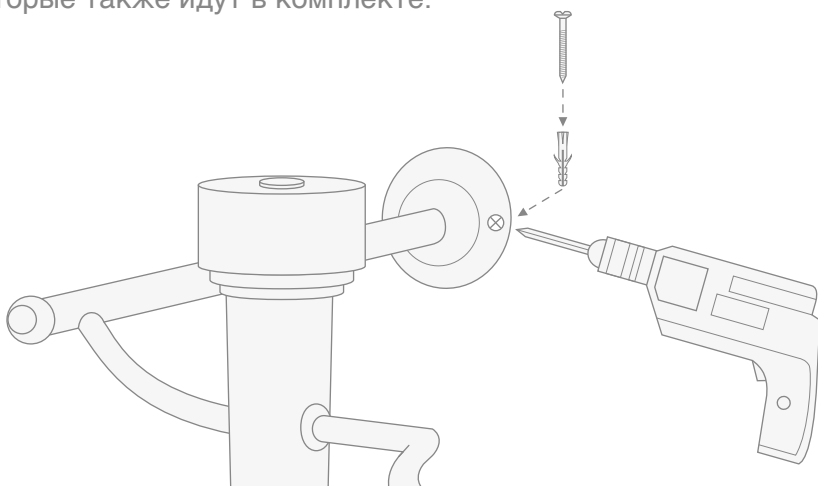
6) Выровняйте положение структуры по отношению к стене при помощи уровня, как по горизонтали, так и по вертикали.



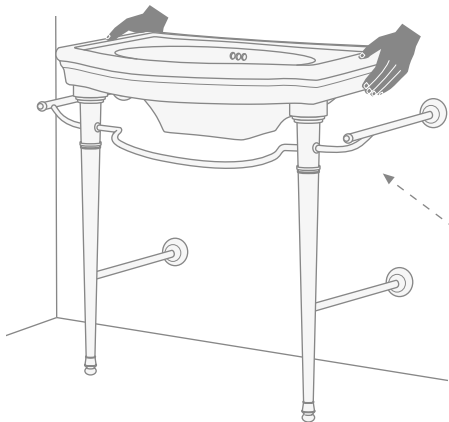
7) Отметьте расположение крепежных отверстий в настенных накладках, как для накладок на самой структуре, так и для накладок, находящихся на фиксирующих перекладинах ножек.



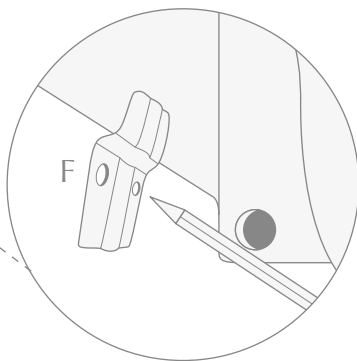
8) Отложите структуру и сделайте 8 отверстий согласно меткам. Вставьте в отверстия дюбели (идут в комплекте), снова установите структуру и зафиксируйте ее при помощи шурупов, которые также идут в комплекте.



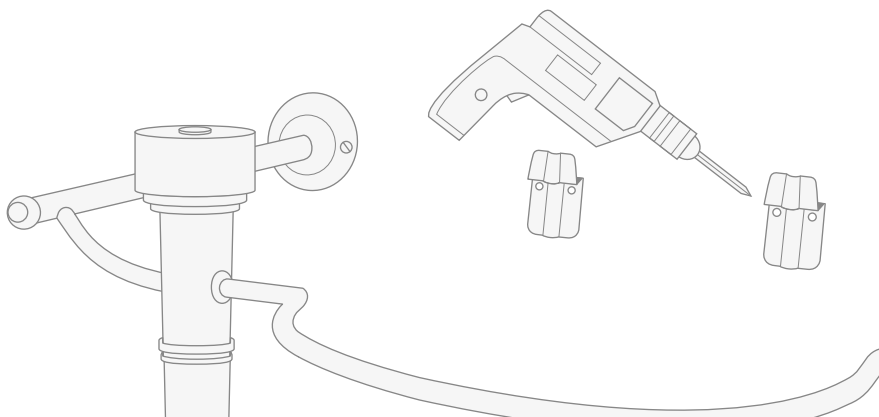
9) Установите раковину на структуру, придерживая ее заднюю часть.



10) Удерживая раковину в правильной позиции, определенной при помощи уровня, разметьте отверстия для фиксации S-образных кронштейнов для раковины.



11) Теперь можно убрать раковину и проделать отверстия в стене согласно отметкам.

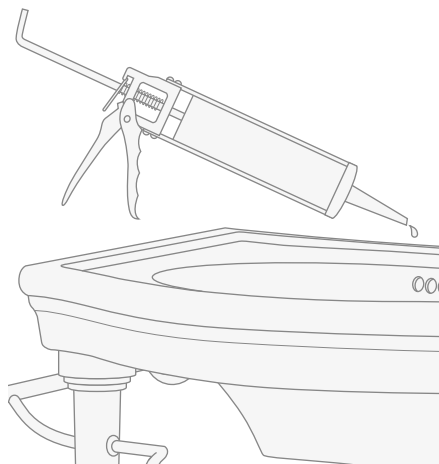


Установить кронштейны для раковины, зафиксировав их при помощи шурупов и дюбелей, не входящих в комплект поставки.

12) Снова установить раковину, поместив заднюю часть между кронштейнами и стеной.



13) Нанести силикон между раковиной и стеной.



14) По окончании работы консоль должна выглядеть, как показано на фотографии.



Devon & Devon

Viale A.Volta, 46 - 50131 Firenze

Tel. 0039 055 5001173 - Fax 0039 055 5000628

www.devon-devon.com

email: office@devon-devon.com